

INNOVATIEF STERK

Vip Tools

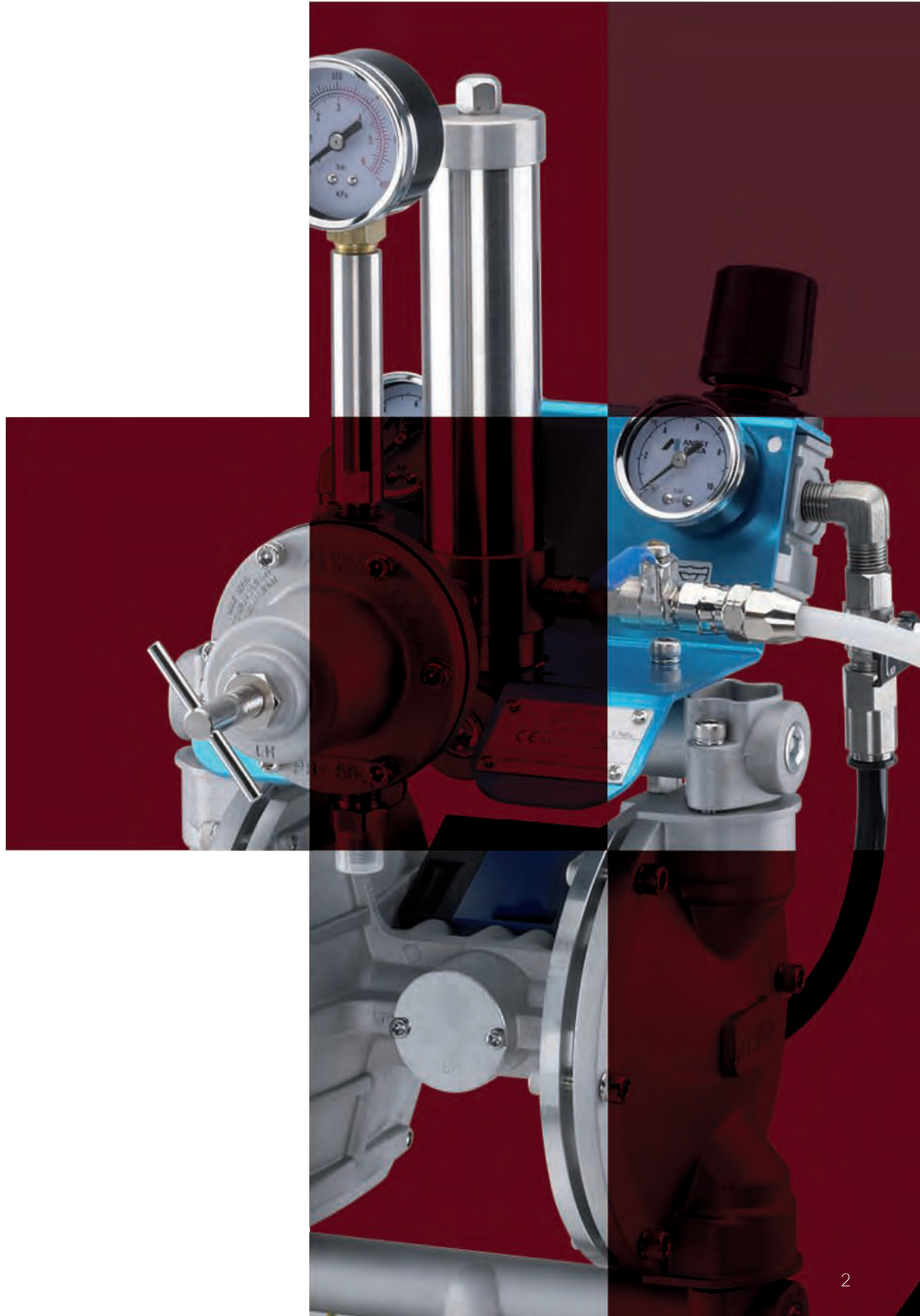


2023

SPUITAPPARATUUR
ALGEMENE
INDUSTRIE

 ANEST
IWATA

SPECIALIST IN
SPUITAPPARATUUR



1. POMPEN EN PRODUCTREGELAAR

PNEUMATISCHE LAGEDRUK APPARATUUR

• DPS-120C DPS-120C-WB DPS-120CN Membraanpomp.....	4
• DPS-90G DPS-90G-WB DPS-90GN Membraanpomp.....	4
• ONDERDELEN.....	6
• DPS-70C DPS-70CN Membraanpomp.	8
• ONDERDELEN.....	10
• ONDERSTEUNING EN ACCESSOIRES	12
• PRODUCTREGELAAR - PR-5BL PR-5BL WB PR-5BLN.	14
• PRODUCTRETOURREGELAAR - PR-B5 PR-B5 BN.....	14
• PRODUCTREGELAAR FCV-31 FCV-31N S1 / -R4 / -R8	15

MEMBRAANPOMP

DPS-120 (30L/min) | DPS-90 (10L/min)



MOTOR POMP

DDP-90F.TE



EIGENSCHAPPEN

- Dubbelmembranepomp, debiet 30L/min (DPS120), debiet 10L/min (DPS90).
- Hoogwaardige afwerking.
- Snelle spoeling voor beperking retentiezones.
- Bestaat in ALU en INOX uitvoeringen.
- Voorzien van een productregelaar (standaard of RVS) + 2 luchtregelaars (behalve naakte pompversie).
- Efficiënt veiligheidssysteem (1 veiligheidsklep + 1 afsluitventiel).
- Ultraglad behandeling binnenin.
- Compact inoxe filter.
- Robuuste pomp, onderhoudsvriendelijk door beperkte gebruikte onderdelen.
- Complete sets verkrijgbaar (pomp + pistool + slangen) zie volgende pagina.

MOTOR POMP

DDP-120B.TE



TECHNISCHE EIGENSCHAPPEN

TECHNISCHE EIGENSCHAPPEN	DPS-120C.TE	DPS-90G.TE
Verhouding luchtdruk	1:1	
Maximale druk product	7 bar (100 psi)	
Debiet bij 30 cycli/min.	4.5 lt./min	1.5 lt./min
Debiet product per cycli	150cc	50cc
Viscositeit product	85 sec/Ford#4	
Bedrijfstemperatuur	5~40 °C	
Productfilter (inbegrepen, andere modellen p.65)	100 mesh	
Aanzuigfilter	50 mesh	

MODELLEN

OP STEUN

OP STEUN MET WIELEN

MET MUURBEUGEL

OP TROLLEY + BEKER 6L



DPS-90-1G | 1GN
DPS-120-1C | 1CN



DPS-90-3G | 3GN
DPS-120-3C | 3CN



DPS-90-4G | 4GN
DPS-120-C | 4CN



DPS-90-36G | 36GN
DPS-120-36C | 36CN

Deze complete modellen zijn voorzien van filters en een regelaar. N = INOX

DPS 120C (ALU) | CN (INOX)

DPS 90G (ALU) | GN (INOX)

	OMSCHRIJVING	MODEL	REFERENTIE	MODEL	REFERENTIE
ALUMINIUM	Pomp naakt	DDP-120B.TE	14068690	DDP-90F.TE	14068660
	Pomp op steun	DPS-120-1C.TE	14069030	DPS-90-1G.TE	14069000
	Pomp op trolley	DPS-120-3C.TE	14069190	DPS-90-3G.TE	14069160
	Pomp met muurbeugel	DPS-120-4C.TE	14069270	DPS-90-4G.TE	14069240
	Pomp op trolley + 6L	DPS-120-36C.TE	14069350	DPS-90-36G.TE	14069320
INOX	Pomp naakt	DDP-120BN.TE (Inox)	14068700	DDP-90FN.TE (Inox)	14068670
	Pomp op steun	DPS-120-1CN.TE (Inox)	14069040	DPS-90-1GN.TE (Inox)	14069010
	Pomp op trolley	DPS-120-3CN.TE (Inox)	14069200	DPS-90-3GN.TE (Inox)	14069170
	Pomp met muurbeugel	DPS-120-4CN.TE (Inox)	14069280	DPS-90-4GN.TE (Inox)	14069250
	Pomp op trolley + 6L	DPS-120-36CN.TE (Inox)	14069360	DPS-90-36GN.TE (Inox)	14069330

TECHNISCHE EIGENSCHAPPEN

- 1 MEMBRAANPOMP DPS-90 (10l/min) of
- 1 MEMBRAANPOMP DPS-120 (30l/min)
- + 1 PISTOOL WIDER 1 of W200 INTEGRA SP (diameter nozzle te definiëren)
- + 1 LUCHTSLANG MET KOPPELINGEN 10M
- + 1 SLANG PRODUCT MET KOPPELINGEN 10M

- Ontworpen voor zware industriële toepassingen.
- Membraanpomp op kar, met wielen of met beker naar keuze.
- Speciale hydro versie W200WB en membraanpomp "GN" (INOX).

KIES DE COMPLETE SET VOLGENS UW BEHOEFTE!

VOORBEELD



POMP
DPS 90



WIDER 1
CHROME

ou

W-200
INTEGRA SP



SLANGEN

MEMBRAANPOMP

		KIT DPS 120			KIT DPS 90		
		PISTOOL	SLANGEN*	POMP	REFERENTIE	POMP	REFERENTIE
ALUMINIUM	Pomp op steun	W-200 INTEGRA FT	10 METER	DPS 120-1C.TE	ENS120-10-1C	DDP-90-1G.TE	ENS90-10-1G
	Pomp op steun met wielen	W-200 INTEGRA FT	10 METER	DPS 120-3C.TE	ENS120-10-3C	DPS-90-3G.TE	ENS90-10-3G
	Pomp met muurbeugel	W-200 INTEGRA FT	10 METER	DPS 120-4C.TE	ENS120-10-4C	DPS-90-4G.TE	ENS90-10-4G
	Pomp op steun/wielen + 6L beker	W-200 INTEGRA FT	10 METER	DPS 120-36C.TE	ENS120-10-36C	DPS-90-36G.TE	ENS90-10-36G
INOX	Pomp op steun	W-200 INTEGRA SP	10 METER	DPS-120-1CN.TE	ENS120N-10-1CN	DDP-90-1GN.TE	ENS90N-10-1GN
	Pomp op steun met wielen	W-200 INTEGRA SP	10 METER	DPS-120-3CN.TE	ENS120N-10-3CN	DPS-90-3GN.TE	ENS90N-10-3GN
	Pomp met muurbeugel	W-200 INTEGRA SP	10 METER	DPS-120-4CN.TE	ENS120N-10-4CN	DPS-90-4GN.TE	ENS90N-10-4GN
	Pomp op steun/wielen + 6L beker	W-200 INTEGRA SP	10 METER	DPS-120-36CN.TE	ENS120N-10-36CN	DPS-90-36GN.TE	ENS90N-10-36GN

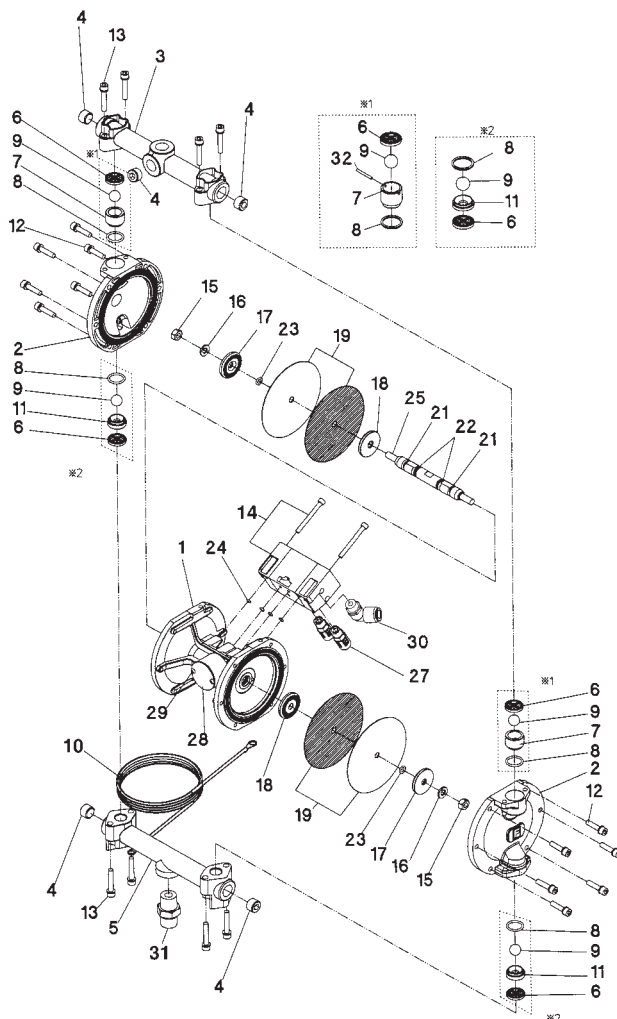
*. Slangen lucht + product

DPS-120 I DPS-90 ONDERDELEN

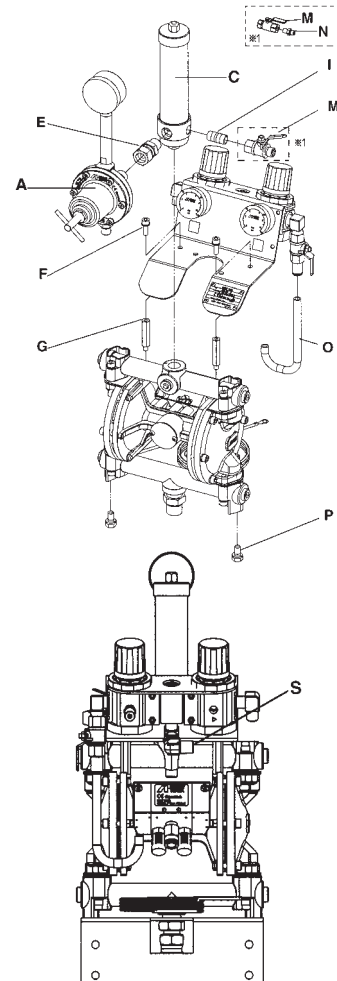
TOEBEHOREN

Rep.	REF	OMSCHRIJVING	voor MODELLEN
A	14608200	PRODUCTREGELAAR PR-5BL	voor Aluminium
A	14608210	PRODUCTREGELAAR PR-5BLN	voor Inox
C	04493020	FILTER PRODUCT COMPLEET INOX	
E	06859803	DRAAIKOPPELING	voor DPS 120-1C/-2C/-3C/4C/-36C • DPS 90-1G/-2G/-3G/-4G/-36G
E	06859591	DRAAIKOPPELING	voor DPS 120-1CN/-2CN/-3CN/-4CN/-36CN & -WB • DPS 90-1GN/-2GN/-3GN/-4GN/-36GN & -WB
F	06357501	VIJS STEUN	
G	04493000	VIJS KOPPELING	
I	06642002	KOPPELING	
M	04432650	VENTIEL	voor DPS120-1C/-2C/-3C/-4C/-36C • DPS90-1G/-2G/-3G/-4G/-36G
M	04433630	VENTIEL	voor DPS 120-1CN/-2CN/-3CN/-4CN/-36CN & -WB • DPS 90-1GN/-2GN/-3GN/-4GN/-36GN & -WB
N	04343310	KOPPELING G1/4" R1/4"	voor DPS 120-1CN/-2CN/-3CN/-4CN/-36CN & -WB • DPS 90-1GN/-2GN/-3GN/-4GN/-36GN & -WB
O	04494040	TUBE	
P	06994758	VIJS	
S	06859563	ELLEBOOG	voor DPS 120-4C/-4CN • DPS 90-4G/-4GN
	74068999	KIT 2 UITGANGEN PISTOOL	voor DPS 120 • DPS 90

STUKKEN DPS-90 I 120



TOEBEHOREN



REP	REF	OMSCHRIJVING	AANTAL	DDP-90F	DDP-90FN	DDP-90F-WB	DDP-120B	DDP-120BN	DDP-120B-WB
-	74933290	KIT DICHTINGEN 6; 8; 21; 22; 23; 24					X	X	X
-	74935620	KIT DICHTINGEN 6; 8; 21; 22; 23; 24		X	X	X			
-	74068999	KIT 2 LUCHT + PRODUCTUITLAAT		X	X	X	X	X	X
1	94410622	CENTRAAL LICHAAM		X	X	X			
1	94437632	CENTRAAL LICHAAM					X	X	X
2	94456582	DEKSEL		X					
2	94414592	DEKSEL			X				
2	94456640	DEKSEL				X			
2	94439631	DEKSEL					X		
2	94453660	DEKSEL						X	
2	94439650	DEKSEL							X
3	94452640	BOVENSTE COLLECTOR		X			X		
3	94414650	BOVENSTE COLLECTOR			X			X	
3	94452650	BOVENSTE COLLECTOR				X			X
4	06990413	DOP 3/8"		X			X		
4	06367202	DOP 3/8"			X	X		X	X
5	94441630	BOVENSTE COLLECTOR		X			X		
5	94416592	BOVENSTE COLLECTOR			X			X	
5	94441640	BOVENSTE COLLECTOR				X			X
6	04935620	DICHTING	(1 x 2 st)	X	X	X			
6	94933290	DICHTING NYLON	(1 x 2 st)				X	X	X
7	04931630	UITLAATKLEP	(1 x 2 st)	X	X	X			
7	94935290	UITLAATKLEP	(1 x 2 st)				X	X	X
8	04932630	O-RING	(1 x 2 st)	X	X	X			
8	94930300	O-RING	(1 x 2 st)				X	X	X
9	04930630	KOGEL	(1 x 2 st)	X	X	X			
9	94934290	KOGEL	(1 x 2 st)				X	X	X
10	04492830	AARDINGSKABEL		X	X	X	X	X	X
11	04933630	INLAATKLEP	(1 x 2 st)	X	X	X			
11	94446630	INLAATKLEP	(1 x 2st)				X	X	X
12	96357500	SCHROEF + CHROME RONDEL		X	X	X	X	X	X
14	94490632	LUCHTVERDELER (met schroeven)		X	X	X	X	X	X
15	06361081	MOER		X	X	X	X	X	X
16	06362080	RONDEL GROWER		X	X	X	X	X	X
17	04414600	STEUN MEMBRAAN (productzijde)		X	X	X			
17	94448630	STEUN MEMBRAAN (productzijde)					X	X	X
18	94453581	STEUN MEMBRAAN (luchtzijde)		X	X	X			
18	94449632	STEUN MEMBRAAN (luchtzijde)					X	X	X
19	94931621	MEMBRAAN (2 zwart+2 wit)	(2+2 st)	X	X	X			
19	94932301	MEMBRAAN (2 zwart+2 wit)	(2+2 st)				X	X	X
21	06996610	DICHTING 3Y"		X	X	X	X	X	X
22	06630011	O-RING		X	X	X	X	X	X
23	06630008	O-RING		X	X	X	X	X	X
24	06630004	O-RING		X	X	X			
24	06630006	O-RING					X	X	X
25	04431590	AS		X	X	X	X	X	X
27	04432590	GELUIDSDEMPER		X	X	X	X	X	X
28	04456570	BESCHERMINGSPLAAT		X	X	X	X	X	X
29	06234002	VIJS D4x6mm		X	X	X	X	X	X
30	06800202	KOPPELING		X	X	X	X	X	X
31	04427640	KOPPELING PRODUCTINVOERSTD M12"		X			X		
31	04428640	KOPPELING PRODUCTINVOERINOX M1/2"			X	X		X	X
32	94444630	PIN					X	X	X



DDP-70B.TE



Productregelaar

EIGENSCHAPPEN

- Dubbel membraanpomp, debiet 6L/min.
- Hoogwaardige afwerking.
- Bestaat in ALU en INOX uitvoeringen.
- Voorzien van een productregelaar (standaard of RVS) + 2 luchtregelaars (behalve pomp naakte versie).
- Dubbele gepatenteerde luchtverdelers.
- Efficiënt veiligheidssysteem (1 veiligheidsklep + 1 afsluiter).
- Gemakkelijk en snel afspoelen: 3 keer minder kosten voor schoonmaakmiddelen.
- Robuuste pomp, eenvoudig te onderhouden door beperkte onderdelen.
- Complete sets beschikbaar (pomp + pistool + slangen).
- Geen productieonderbreking gegarandeerd.

TECHNISCHE EIGENSCHAPPEN

Verhouding luchtdruk	1:1
Maximale druk product	7 bar (100 psi)
Debiet product per cycli	20cc
Viscositeit product	60 sec/Ford#4
Bedrijfstemperatuur	5~40 °C
Filter product (inclus, andere modellen p.65)	100 mesh
Aanzuigfilter	50 mesh

MODELLEN

op Steun



DPS-70-1C | 1CN

op Trolley



DPS-70-3C | 3CN

met Muurbeugel



DPS-70-4C | 4CN

Deze complete modellen zijn voorzien van een regelaar. N = INOX

DPS 70C (ALU) | CN (INOX)

	OMSCHRIJVING	MODEL	REFERENTIE
ALUMINIUM	Pomp naakt	DDP-70B.TE	14068640
	Pomp op steun	DPS-70-1C.TE	14069060
	Pomp op trolley	DPS-70-3C.TE	14069220
	Pomp met muurbeugel	DPS-70-4C.TE	14069300
INOX	Pomp naakt	DDP-70BN.TE (Inox)	14068650
	Pomp op steun	DPS-70-1CN.TE (Inox)	14069070
	Pomp op trolley	DPS-70-3CN.TE (Inox)	14069230
	Pomp met muurbeugel	DPS-70-4CN.TE (Inox)	14069310

TECHNISCHE EIGENSCHAPPEN

MEMBRAANPOMP DPS-70 (6l/min)

- + 1 PISTOOL WIDER 1
- + LUCHSLANGEN MET KOPPELLINGEN 10M
- + PRODUCTSLANGEN MET KOPPELLINGEN 10M

- Ontworpen voor kleine industriële toepassingen.
- Membraanpomp op steun, met wielen of op beugel naar keuze.

KIES DE COMPLETE SET VOLGENS UW BEHOEFTE!

VOORBEELD



+

+

WIDER 1
CHROME



Slangen

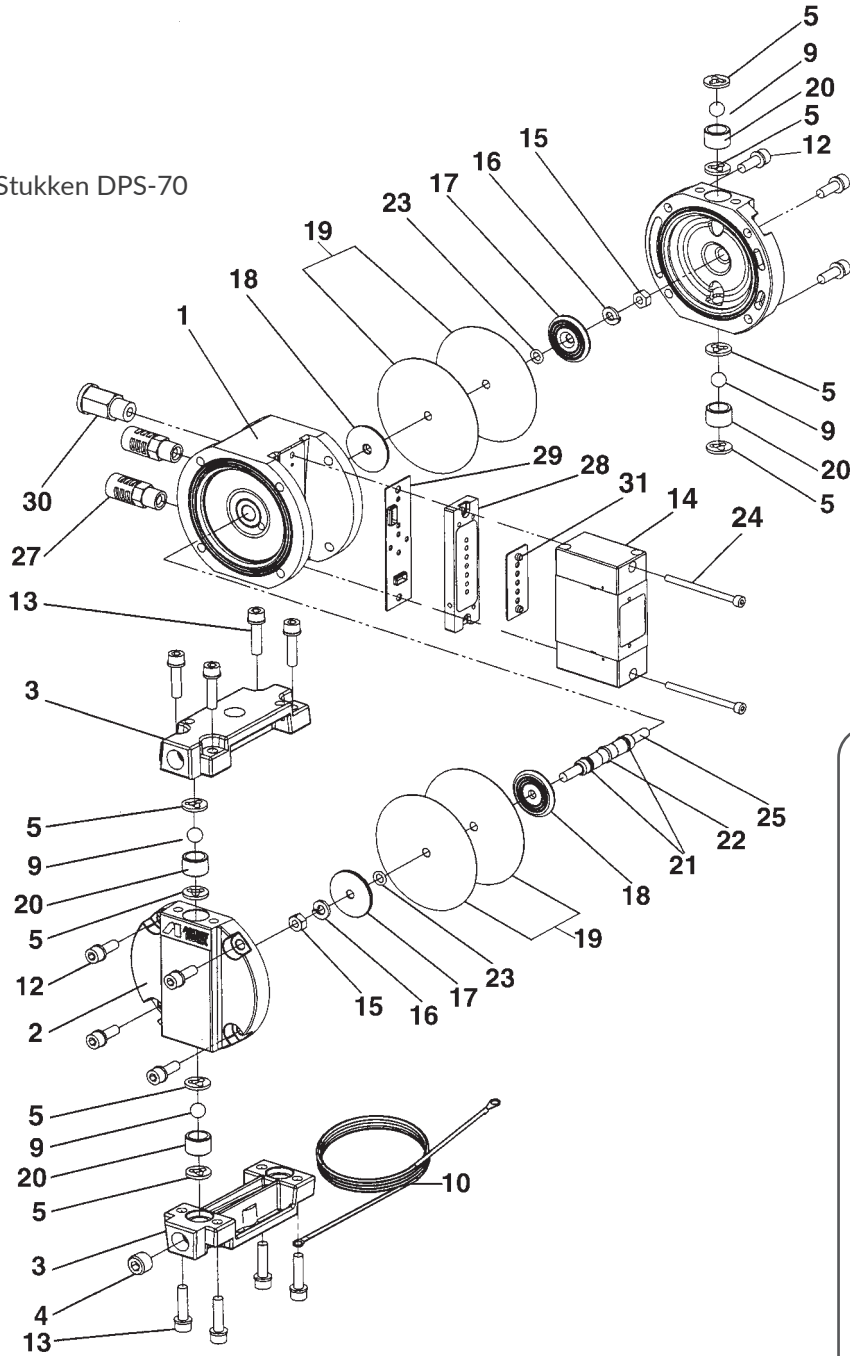
MEMBRAANPOMP

KITS DPS 70

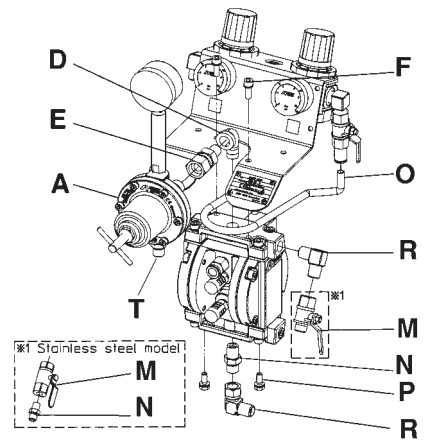
	OMSCHRIJVING	PISTOOL	SLANGEN	POMP	REFERENTIE
ALUMINIUM	Pomp op steun	WIDER 1 CHROME	10 METER	DPS-70-1C.TE	ENS70-10-1C
	Pomp op trolley	WIDER 1 CHROME	10 METER	DPS-70-3C.TE	ENS70-10-3C
	Pomp met muurbeugel	WIDER 1 CHROME	10 METER	DPS-70-4C.TE	ENS70-10-4C
INOX	Pomp op steun	WIDER 1 CHROME	10 METER	DPS-70-1CN.TE	ENS70N-10-1CN
	Pomp op trolley	WIDER 1 CHROME	10 METER	DPS-70-3CN.TE	ENS70N-10-3CN
	Pomp met muurbeugel	WIDER 1 CHROME	10 METER	DPS-70-4CN.TE	ENS70N-10-4CN

DPS-70C | DPS-70CN ONDERDELEN

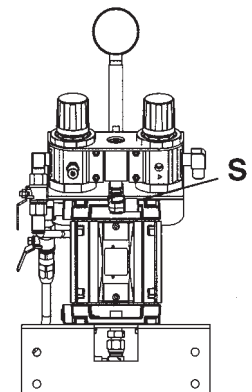
Stukken DPS-70



Toebehoren



"S" Koppeling luchtinlaat



TOEBEHOREN

REP.	REFERENTIE	OMSCHRIJVING	voor MODELLEN
A	14608200	PRODUCTREGELAAR PR-5BL	voor Aluminium
A	14608210	PRODUCTREGELAAR PR-5BLN	voor Inox
D	06646002	KOPPELING	
E	06859557	KOPPELING mannelijk- vrouwelijk	DPS 701C/702C/704C
E	06859558	KOPPELING mannelijk - vrouwelijk	DPS 701CN/702CN/703CN/7036CN/704CN
F	06357501	VIJS STEUN	
M	04432650	VENTIEL	DPS 701C/702C/703C/704C/7036C
M	04433630	VENTIEL	DPS 701CN/702CN/703CN/7036CN/704CN
N	04343310	DICHTING G1/4" R1/4"	
O	04492930	TUBE	
R	06859538	KOPPELING ELLEBOOG 1/4" M - 1/4" M	DPS 701C/702C/704C
R	04435630	KOPPELING ELLEBOOG 1/4" M - 1/4" M	DPS 701CN/702CN/703CN/7036CN/704CN
S	06859563	KOPPELING ELLEBOOG RC1/4" F - 1/4" M	DPS 704C/704CN

ONDERDELEN

REP.	REFERENTIE	OMSCHRIJVING	AANTAL	DDP-70B	DDP-70BN
2	94402581	DEKSEL		X	
2	94409720	DEKSEL INOX			X
3	94400583	BOVENSTE COLLECTOR		X	
3	94409710	BOVENSTE COLLECTOR INOX			X
4	06990412	DOP		X	
4	96367201	DOP INOX			X
5	94932320	DICHTINGEN wit	(1 x 4 st)	X	X
9	94932330	KOGEL INOX	(1 x 2 st)	X	X
10	04492830	AARDINGSKABEL		X	X
12	06357501	VIJS MET RONDEL M6		X	X
13	96357500	VIJS MET RONDEL M6		X	X
14	94409651	BLAUWE LUCHTVERDELER		X	X
15	06361060	MOER		X	X
16	06362060	RONDEL REM		X	X
17	94401592	RONDEL EXTERN		X	X
18	04402592	RONDEL INTERN		X	X
19	94932340	MEMBRANEN (2 WIT + 2 ZWART)	(1 x 2 st)	X	X
20	94932310	TUSSENSTUK	(1 x 2 st)	X	X
21	06996611	DICHTING "Y"		X	X
22	06996640	CENTRALE DICHTING		X	X
23	06630006	O-RING		X	X
24	96356503	VIJS		X	X
25	04405581	AS		X	X
27	04432590	GELUIDSDEMPER M1/4"		X	X
28	94944571	STEUN DISTRIBUTEUR		X	X
29	94405591	DICHTING SUPPORT		X	X
30	06801202	SNELKOPPELING M1/4"		X	X
31	94409660	PLATTE DICHTING DISTRIBUTEUR		X	X

Onderdelen pompen voor 2012

REFERENTIE	OMSCHRIJVING	AANTAL
74403580	KIT KOGELS /STEUN	(1 x 2 st)
74403581	KIT DICHTINGEN	
74403591	KIT MEMBRAAN	(1 x 2 st)
71010175	ZUIGSTANG + ZEEF + F3/8" SLANG	
89504000	MUURBEUGEL INOX	

STEUN & TOEBEHOREN

Fig. A

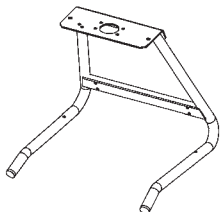
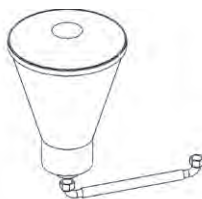


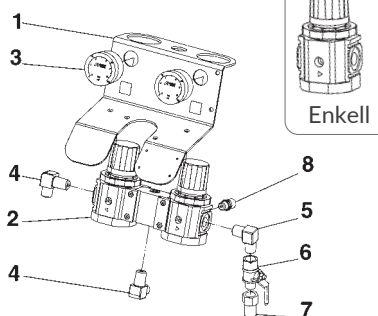
Fig. B



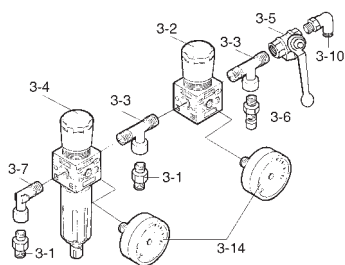
Fig. C



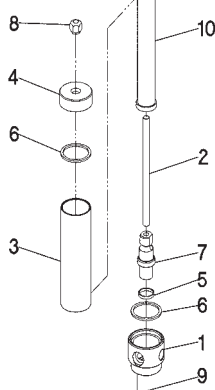
Luchtdrukregelaar



OUD MODEL



Filter product



STEUN & TOEBEHOREN

REFERENTIE	OMSCHRIJVING
------------	--------------

VOOR ALLE MODELLEN OP STEUN :

94492770	KIT COMPLEET TRANSFO. STEUN/TROLLEY
04493810	STEUN FIX (FIG A)

VOOR ALLE MODELLEN OP MUURBEUGEL(Fig. B):

04459630	MUURBEUGEL
06859563	ELLEBOOG MF1/4" (voor luchttoevoer) - VOOR MUURPOMP

VOOR ALLE MODELLEN MET BEKER (Fig. C):

0102000602	BEKER 6L + TUBE + FILTER DPS-12036C/CN/C-WB & DPS-9036G/ GN/ G-WB F1/2"
0102000603	BEKER 6L + TUBE + FILTER DPS-7036C/ CN
VFM61000	BEKER 6L ZONDER STANG
VFM3011	FILTER 50 MESH
VFM3011K50	FILTER 50 MESH 1 x 50 ST

LUCHTDRIKREGELAAR voor MEMBRAANPOMP

Rep	REFERENTIE	OMSCHRIJVING
Optie	04493970	REGELAAR 2 TRAP ALU
Optie	04493980	REGELAAR 2 TRAP INOX
1	04492860	STEUNBEUGEL REGELAAR
A	04492870	DUBBELE LUCHTDRIKREGEKAAR (COMPLEET)
-	04492890	LUCHTDRIKREGELAT (ENKEL)
3	04492910	MANOMETER
4	06858202	KOPPELING 90° R1/4" G1/4"
5	06859538	KOPPELING 90° R1/4" R1/4"
6	04492920	KRAAN FILTER FF1/4"
7	06809136	VROUWELIJKE KOPPELING F ø10 X RC1/4"
8	04492940	VEILIGHEIDSVENTIEL

LUCHTDRIKREGELAAR voor MEMBRAANPOMP (OM)

Rep	REFERENTIE	OMSCHRIJVING
-	0200309901	REGELAAR VOOR POMP COMPLEET DPS (oud model voor 2012)
3-1	UL30010501	LUCHTKOPPELING
3-2	UI00070000	LUCHTDRIKREGELAAR
3-3	UL300303	KOPPELING "T" MFM 1/4"
3-4	UI00070100	LUCHTDRIKREGELAAR + FILTER
3-5	UL30034901	LUCHTKRAAN MET SNELLE ONTLADING
3-6	UL30036000	VEILIGHEIDSVENTIEL 1/4" - 8 BARS
3-7	UL300201	ELLEBOOG
3-10	UL300309	KOPPELING M1/4" - SLANG 10 MM
3-14	02004003	MANOMETER 10 BAR

FILTER PRODUCT voor MEMBRAANPOMP

Rep	REFERENTIE	OMSCHRIJVING
-	04493020	FILTER PRODUCT KOMPLEET
1	04493030	ONDERSTEL
2	04493040	FILTERSTEUN
3	04493050	CYLINDER
4	04493060	DOP
5	04493070	DICHTING
6	04493080	DICHTING DEKSEL
7	04493090	KOPPELSTUK
8	04493800	VIJS DOP
9	06583006	PIN
10	zie Rep 7 p.81	

Fig. 1 NM

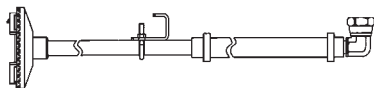


Fig. 2

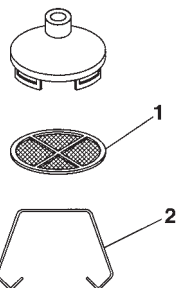


Fig. 3

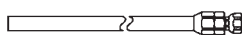
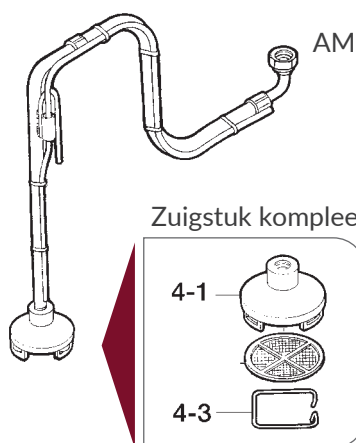


Fig. 4



TUBES & ZUIGSTANG MEMBRAANPOMP

REF.	OMSCHRIJVING	Rep.
ZUIGSTANG voor pompen op steun (A) - op trolley (B) - op beugel (D)		
04493830	ZUIGSTANG voorr MODEL standard alu.	Fig. 1
04494060	ZUIGSTANG voor MODEL Inox et alu anodisé	Fig. 1
04437930	ZUIGSTANG voor MODEL DPS 70C/703C/704C/7036C-N	Fig. 1

COMPLETE ZEEF voor alle modellen

04637780	DEKSEL F3/8" + FILTER 50 MESH (wit)	Fig. 2
VFM3011	FILTER (50 mesh) (andere modellen zie FIG.5&6)	1
00407203	CLIPS BEVESTIGING FILTER	2

ONTLUCHTERS voor pompen op steun(A) - op trolley(B) - op beugel (D)

04493850	SLANG ONTLUCHTER voor MODEL standaard alu	Fig. 3
04494090	SLANG ONTLUCHTER voor MODEL Inox en alu geanodiseerd	Fig. 3

ONTLUCHTERS voor pompen met beker (E)

04400280	SLANG ONTLUCHTER	Fig. 4
----------	------------------	--------

ZUIGSTANG met filter (oud MODEL voor 2012)

Rep	OUDE REF.	ACTUEEL	OMSCHRIJVING
-	---	0101009000	ZUIGSTANG COMPLEET F1/2"
-	---	0101010001	ZUIGSTANGINOX COMPLEET F1/2"
4-1	UL10000700	04637780	DEKSELF15x1mm + FILTER 50 MESH
4-2	0040720100	VFM3011	FILTER 50 MESH
4-3	---	00407203	CLIPS BEVESTIGING

VERFZEEF voor zuigstang

Fig	REFERENTIE	OMSCHRIJVING	KLEUR	AFMETINGEN
5	VFM3010	Zeef 30 Mesh / 590µ	oranje / kunststof	ø 87 mm nylon
5	VFM3011	Zeef 50 Mesh / 297µ	rood / kunststof	ø 87 mm nylon
5	VFM3012	Zeef 100 Mesh / 149µ	wit / kunststof	ø 83 mm nylon
6	VFM3013	Zeef 20 Mesh / 840µ	grijs / metaal	ø 87,5 mm

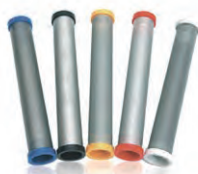


Profiteer van dalende prijzen per kwantiteit aankoop!

UITLAAT ZEEF voor MEMBRAANPOMP

Fig	REFERENTIE	OMSCHRIJVING	KLEUR	AFMETINGEN
7	VFM2501	Zeef 30 Mesh / 590µ	blauw	ø 25 mm x H 155 mm
7	VFM2502	Zeef 60 Mesh / 250µ	zwart	ø 25 mm x H 155 mm
7	VFM2503	Zeef 100 Mesh / 149µ	geel	ø 25 mm x H 155 mm
7	VFM2504	Zeef 150 Mesh / 100µ	rood	ø 25 mm x H 155 mm
7	VFM2505	Zeef 200 Mesh / 74µ	wit	ø 25 mm x H 155 mm
7	VFM2506	Zeef 300 Mesh / 60µ	oranje	ø 25 mm x H 155 mm
7	VFM2507	Zeef 500 Mesh / 20µ	blauw/wit	ø 25 mm x H 155 mm

Fig. 7



PRODUCTREGELAAR/ MATERIAALPRODUCTREGELAAR VOOR POMP

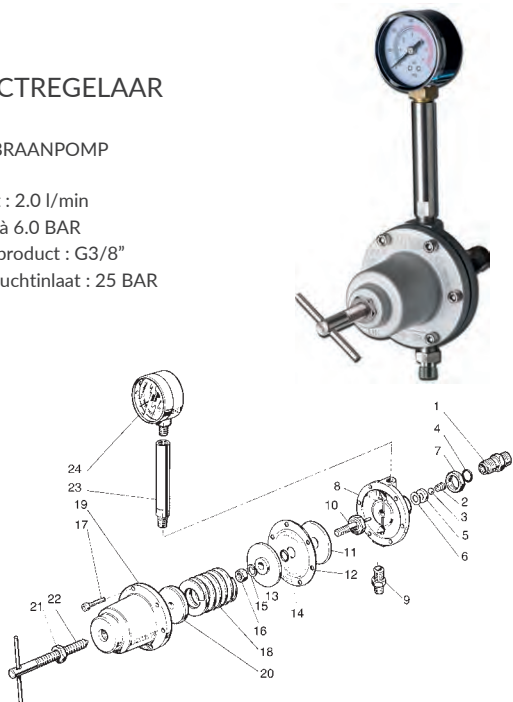
TECHNISCHE EIGENSCHAPPEN

- Goede instelnaauwkeurigheid.
- Eenvoudig af te spoelen: ontwerp beperkende retenties.
- Snelle kleurwisseling.
- Zeer hoge duurzaamheid: RVS kogel en zitting in carbide.
- Voldoet aan ATEX & CE richtlijnen.

PRODUCTREGELAAR

Voor MEMBRAANPOMP

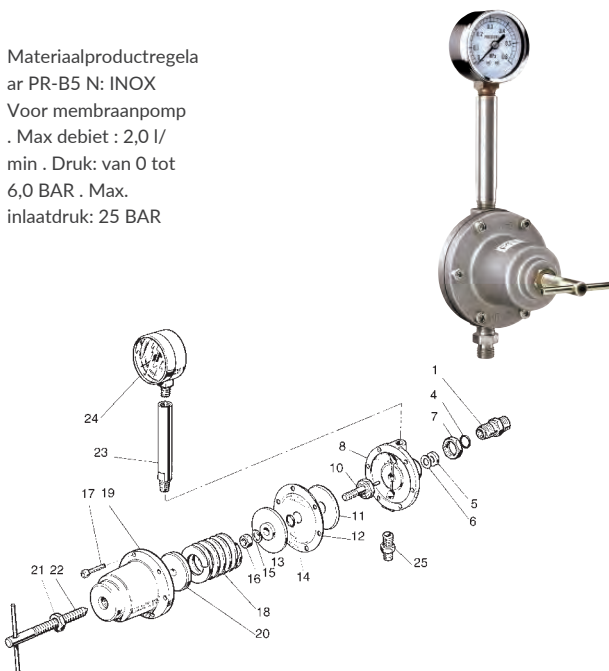
- . Max debiet : 2.0 l/min
- . Druk: de 0 à 6.0 BAR
- . Koppeling product : G3/8"
- . Max. druk luchtinlaat : 25 BAR



TECHNISCHE EIGENSCHAPPEN

- Behoudt een continu druk op de leiding.
- Nauwkeurige afstelling.
- Manometer standaard meegeleverd.
- Voldoet aan ATEX & CE richtlijnen.

Materiaalproductregelaar PR-B5 N: INOX
Voor membraanpomp
. Max debiet : 2,0 l/min . Druk: van 0 tot 6,0 BAR . Max. inlaatdruk: 25 BAR



PR-5BL | PR-5BL WB | PR-5BL N

REP.	REF.	OMSCHRIJVING	TYPE
-	14608200	PRODUCTREGELAAR PR5 L STANDAARD ALU	ALU.
-	14608210	PRODUCTREGELAAR PR5 L N INOX	INOX
1	04700450	KOPPELSTUK PRODUCTINVOER	INOX
2	04701451	VEER VOOR KOEGEL	INOX
3	04702450	KOEGEL	
4	96639514	O-RING	
5	94703450	ZITTING	
6	94704450	PLATTE DICHTING	
7	04731450	CONTRAMOER	
8	94705451	BEHUIZING ALU (PR5 STANDAARD)	PR-5BL.TE
8	94724451	BEHUIZING INOX (PR5LN)	PR-5BLN.TE
8	94705460	BEHUIZING TEFLON (PR5L)	PR-5BL-WB.TE
9	04754450	KOPPELSTUK M1/4" - M3/8" STANDAARD	PR5L
10	04707450	AS STEUN MEMBRAAN	
11	04708450	MEMBRAANSTEUN (zwart)	
12	04976440	MEMBRAAN	
13	04709451	STEUN MEMBRAAN	
14	06995905	O-RING	
15	06500802	RONDEL REM	
16	06383086	MOER MEMBRAAN	
17	96357480	VIJS	
18	94720440	DRUKVEER 6 BAR (groen)	
19	04711451	DEKSEL	
20	04713450	VEER ZITTING	
21	04717501	MOER	
22	04970440	REGELVENTIEL	
23	04725450	TUBE STEUN MANOMETER	
24	04755451	MANOMETER 0-6 BAR 1/4"	

PR-B5 | PR-B5 N materiaalproductregelaar

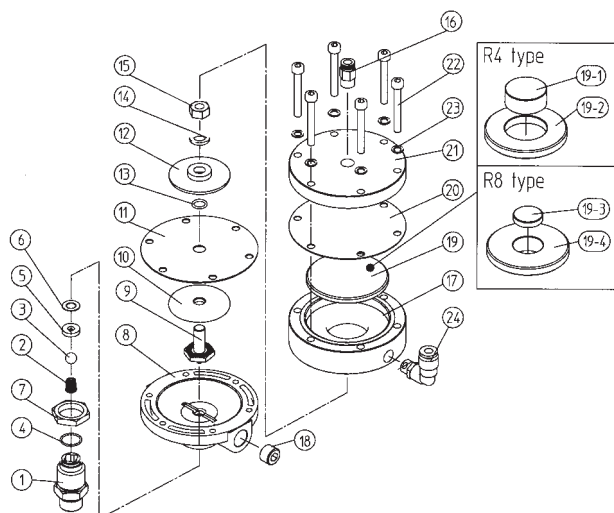
REP.	REFERENTIE	OMSCHRIJVING	TYPE
-	14418851	MATERIAALPRODUCTREGELAAR T PR-B5 STANDAARD	ALU.
-	14418861	MATERIAALPRODUCTREGELAAR PR-B5 N WB INOX	INOX
1	04700450	KOPPELING PRODUCTINVOER	
4	96639514	O-RING	
5	94703450	ZITTING	
6	94704450	PLATTE DICHTING	
7	04731450	MOER	
10	04737450	CARBIDE KLEP	
11	04708450	STEUN MEMBRAAN (zwart)	
12	04976440	MEMBRAAN	
13	04709451	STEUN MEMBRAAN	
14	06995905	O-RING	
15	06500802	RONDEL REM	
16	06383086	MOER MEMBRAAN	
17	96357480	VIJS	
18	94720440	VEER DRUK 6 BAR (groen)	
19	04711451	DEKSEL	
20	04713450	VEER ZITTING	
21	04717501	MOER	
22	04970440	REGELVENTIEL	
23	04725450	STEUN MANOMETER	
24	04755451	MANOMETER 0-6 BAR RAC 1/4"	
25	UL30010600	KOPPELING RC. 1/4" - G3/8"	

PRODUCTREGELAAR

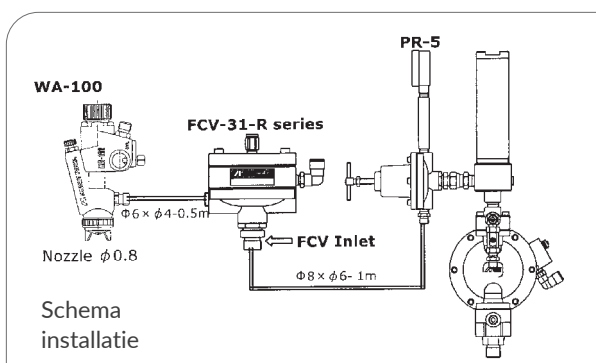
FCV-31 N-S1 (1:1)
FCV-31 N-S1 R4 (1:4) FCV-31 N-S1 R8 (1:8)

N* = Inox

- . Aansluiting luchtslang: 4-6
- Maximale debiet: 2 l/min
- . Inlaataansluiting: G3/8" M
- Uitlaataansluiting: G1/4" F
- Maximale inlaatdruk: 25 Bar



Filter compleet
REFERENTIE: 86010170
Geleverd met 1 filter
120micron) Lijst verkrijgbare
filters p.146



TECHNISCHE EIGENSCHAPPEN

- Gestuurde productregelaar (1:1 / 1:4 / 1:8).
- Snelspoelsysteem.
- Gepolijste binnenproducttank om retentie te voorkomen.
- Hoge spoelprecisie.
- Lage bedrijfskosten (carbide zitting).
- Compatibel voor watergedragen en solventmiddelen.
- Roestvrijstalen tank.
- Makkelijk onderhoud.
- Voldoet aan ATEX & CE richtlijnen.

FCV-31 | FCV-31 N-S1 (1/1) / (4/1) / (8/1)

REP	REFERENTIE	OMSCHRIJVING	MODELLEN
-	14418940	GESTUURDE PRODUCTREGELAAR INOX FCV31N	1/1
-	14418950	GESTUURDE PRODUCTREGELAAR INOX FCV31N S1	4/1
-	14418960	GESTUURDE PRODUCTREGELAAR INOX FCV31N S1	8/1
-	86010170	KOMPLEET INOX FILTERHOUDER M1/4" BSP (met filter) voor FCV	
1	04700450	KOPPELING PRODUCTINVOER (INOX)	
2	04701451	VEER KOGEL(INOX)	
3	04702450	KOGEL CABIDE	
4	96639514	O-RING PTFE	
5	94703450	ZITING CARBIDE	
6	94704450	PLATTE DICHTING	
7	04731450	MOER	
9	04707450	AS STEUN MEMBRAAN	
10	04708450	STEUN MEMBRAAN (zwart)	
11	04976440	MEMBRAAN PRODUCT (std)	
11	84976643	MEMBRAAN TEFLON (opt.)	
12	04709451	STEUN MEMBRAAN	
13	06995905	O-RING	
14	06500802	RONDEL GROWER	
15	06383086	MOER MEMBRAAN	
16	96801161	LUCHTKOPPELING PILOT M/8" D4x6MM	
17	94757410	DEKSEL	
18	94757500	DICHTING UITLAAT PRODUCT	(FCV-31)
19	94758410	STEUN MEMBRAAN	voor 1/1
20	94759410	MEMBRAAN (1 st)	
21	94760410	DEKSEL	
22	96350540	VIJS	
23	96500502	RING	
24	06800161	ELLEBOOGKOPPELING SPOELING M1/8" D4x6mm	
-	84418504	KIT PISTON KOMPLEET	voor 4/1
-	84418508T	KIT PISTON KOMPLEET	voor 8/1



2. DRUKVATEN EN ANDERE APPARATUUR

Pneumatische lage druk technologie

• Vaten in Inox PET (10lt. 30lt. 50lt.)	18
• Interne vaten Inox PET (10lt.)	20
• Lage druk vaten RSPG10 (10lt.).....	21
• Onderdrukbekers PC18 D (2lt.)	22
• Pneumatische kits	23
• Slangen en pneumatische koppelingen.....	24
• Pneumatische roeders	26
• Verfverwarmers.....	27

DRUKVATEN INOX

PET (10L | 30L | 50L) (max. 7.0 bar)



TECHNISCHE EIGENSCHAPPEN

- Drukvat met tank en productdoorgang volledig in INOX 304.
- PET 10 (inhoud 10L), PET 30 (inhoud 30L), PET 50 (inhoud 50L).
- Gebruiksvriendelijke roerder, snelle start.
- Geleverd met een luchtdrukregelaar.
- Dekselgreep met dubbele werking: eenvoudig transport
- + deksel eenvoudig om te draaien om vervuiling te voorkomen.
- Veiligheidsventiel, evacuatieklep.
- Ultra gladde binnenafwerking.
- Geleverd met CE-conformiteitscertificaat volgens EEG-richtlijn 97/23.
- Aansluiting luchtinlaat: G 1/4" M
- Aansluiting uitlaat product: 3/8" M
- Maximale luchtdruk: 7bar.

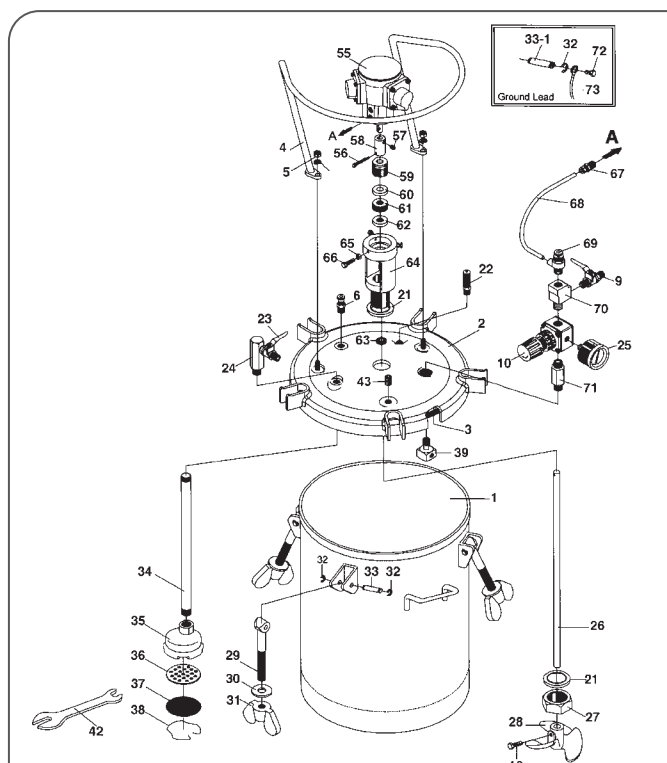
VATEN PET	10 L		30 L		50 L	
	N	MN	N	MN	N	MN
GEWICHT	15,3Kg	17,5Kg	20,4Kg	22,6Kg	25,6Kg	28,2Kg
AFMETINGEN (H x L)	540 x 330mm		710 x 415mm		810 x 470mm	
INTERNEAFMETINGE N (H x Ø)	220 x Ø 265mm		390 x Ø 320mm		490 x Ø 370mm	

REFERENTIE PRODUCT

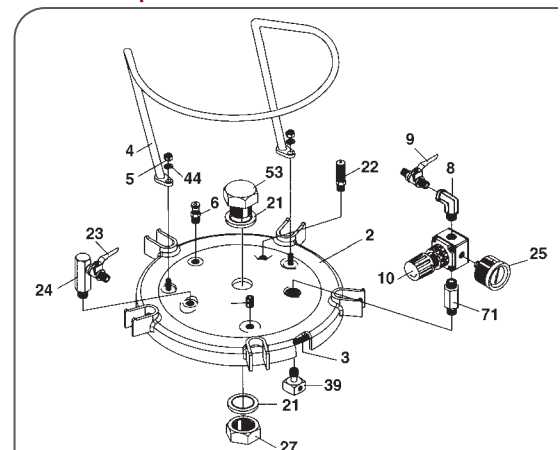
VATEN PET	10 L	30 L	50 L
PET-10N	14972600	---	---
PET-10MN met roerder	14972620	---	---
PET-30N	---	14972630	---
PET-30MN met roerder	---	14972650	---
PET-50N	---	---	14972660
PET-50MN met roerder	---	---	14972680

N: zonder pneumatische roerder

MN = Met pneumatische roerder

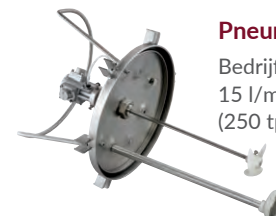


N = Zonder pneumatische roerder



Pneumatische roerder

Bedrijfsdruk: 1-1,5 bar, Luchtverbruik: 15 l/min, bij 100 l/min Max. luchtdruk (250 tpm): 7,0 bar



ONDERDELEN

Rep.	REFERENTIE	OMSCHRIJVING	10N	10MN	30N	30MN	50N	50MN
3	04015110	DICHTING DEKSEL	x	x				
3	04015240	DICHTING DEKSEL			x	x		
3	04016170	DICHTING DEKSEL					x	x
4	04015250	HANDVAT			x	x		
4	04019250	HANDVAT	x	x				
4	04016180	HANDVAT					x	x
5	04015140	MOER	x	x	x	x	x	x
6	04015150	STARTVENTIEL	x	x	x	x	x	x
8	04015460	ELLEBOOG MF1/4"	x		x		x	
9	04015170	2 - WEGKLEP 1/4" (luchtinlaat)	x	x	x	x	x	x
10	94008620	LUCHTDRIKREGELAAR	x	x	x	x	x	x
16	04019040	VIJS		x		x		x
21	04019100	DICHTING CETRALE DOP	x	x	x	x	x	x
22	04002211	VEILIGHEIDSVENTIEL	x	x	x	x	x	x
23	04015450	2 - WEGKLEP 1/4" (productuitlaat)	x	x	x	x	x	x
24	04015470	KOPPELING UITLAAT PRODUCT	x	x	x	x	x	x
25	04016190	MANOMETER 0-10 BAR	x	x	x	x	x	x
26	04016400	AS (56-57-58)		x				
26	04016410	AS (56-57-58)				x		
26	04016420	AS (56-57-58)						x
27	04019120	CENTRALE MOER	x	x	x	x	x	x
28	04016430	SCHROEF		x		x		x
29	04015490	OOGVIJS	x	x	x	x	x	x
30	04016200	RONDEL	x	x	x	x	x	x
31	04016210	BLOKKEERHENDEL	x	x	x	x	x	x
32	94020220	CIRCLIPS	x	x	x	x	x	x
33	94020230	AS	x	x	x	x	x	x
33-1	04016440	AS	x	x	x	x	x	x
34	04016450	AANZUIGBUIS 10L	x	x				
34	04016460	AANZUIGBUIS 30L			x	x		
34	04016470	AANZUIGBUIS 50L					x	x
35	04015270	DEKSEL ZEEF			x	x	x	x
35	04016260	DEKSEL ZEEF	x	x				
36	04015280	STEUN ZEEF			x	x	x	x
36	04016270	STEUN ZEEF	x	x				
37	04015290	FILTER (40 Mesh)			x	x	x	x
37	04016280	FILTER (40 Mesh)	x	x				
38	04015300	VEER ZEEF			x	x	x	x
38	94016290	VEER ZEEF	x	x				
39	94016310	LUCHTVERDELER	x	x	x	x	x	x
44	06500804	RONDEL REM	x	x	x	x	x	x
53	04016480	DOP CENTRALE DEKSEL	x		x		x	
55	AM-6B	MOTOR ROERDER		x		x		x
59	04017410	AFDICHTINGSSCHROEF		x		x		x
60	04017420	VROUWELIJKE RONDEL		x		x		x
61	04017430	DICHTING		x		x		x
62	04017440	MANNELIJKE RONDEL		x		x		x
63	04017450	O-RING		x		x		x
64	04017460	STEUN MOTOR		x		x		x
65	04017470	MOER		x		x		x
66	04017480	VIJS		x		x		x
67	04017490	KOPPELING M1/4" SLANG. 10MM		x		x		x
68	04018100	SLANG 8x10		x		x		x
69	04018110	SNELHEIDSREGELAAR ROERDER		x		x		x
70	04018120	VERBINDINGSMONTAGE		x		x		x
71	04018130	VERBINDINGSMONTAGE	x	x	x	x	x	x
72	04018140	VIJS	x	x	x	x	x	x
73	04018150	AARDINGSKABEL	x	x	x	x	x	x
optie	74972699	KIT LUCHTDRIKREGELAAR DRUKVAT INOX	x	x	x	x	x	x

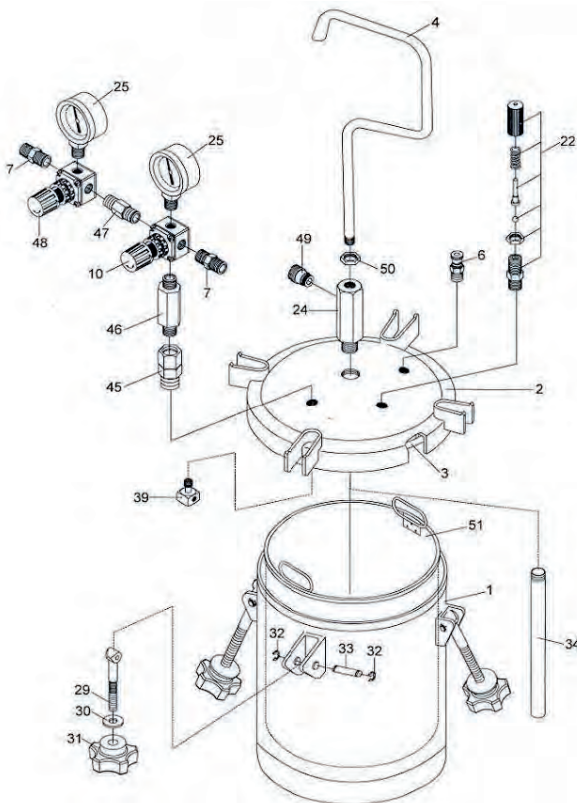


TECHNISCHE EIGENSCHAPPEN

- 10L drukvat.
- Robuuste constructie.
- Zuiver en ultragladde binnenafwerking.
- Roestvrijstalen productdoorgang.
- Centrale handgreep voor eenvoudig transport.
- Geleverd met 2 regelaars en 2 manometers.
- Maximale luchtdruk: 4,0 bar.
- Inhoud: 10 liter.
- Uitneembare interne emmer INOX 304: inhoud 8,5 liter.
- Aansluiting luchtinlaat/uitlaat: G 1/4"
- Aansluiting productuitlaat: G 3/8"
- Bedrijfstemperatuur: 5-40°C
- Gewicht: 11 kg
- Afmetingen: 310 x 565 mm

Binnenemmer

Inox 304



rep. 100



VFM2763021: zeef 30 MESH

REFERENTIE PRODUCT

REP.	REFERENTIE	OMSCHRIJVING
---	14972400	DRUKVAT PET 10
3	94020200	DICHTING
4	94020020	HANDVAT
6	94020030	PURGEERKLEP
7	94020210	LUCHTKOPPELING MM1/4"
10	94008260	PRODUCTREGELAAR
22	94016391	VEILIGHEIDSVENTIEL
24	94020040	TUBE UITLAAT PRODUCT (roestvrij staal)
25	94016020	MANOMETER
29	94020190	PIN MET OOGJE
30	94020060	PLATTE RONDEL
31	94020070	VERGRENDELLENDE HANDGREEP
32	94020220	CIRCLIPS
33	94020230	AS
34	94020090	TUBE PRODUCT (roestvrij staal) 1/2"
39	94016310	LUCHTVERDELER
45	94020100	DRAAIKOPPELING
46	94020110	VERBINDINGSSTUK
47	94020120	VERBINDINGSSTUK
48	94020130	LUCHTDRIKREGELAAR PISTOOL
49	94020140	PRODUCTKOPPELING (roestvrij staal M3/8)
50	94020160	MOER
51	94020170	INTERNE EMMER INOX
100	VFM2763021	ZEEF 30 MESH STD (D27 x L60mm)
Optie	87050131	INTERNE EMMER KUNSTSTOF 6L (X10)

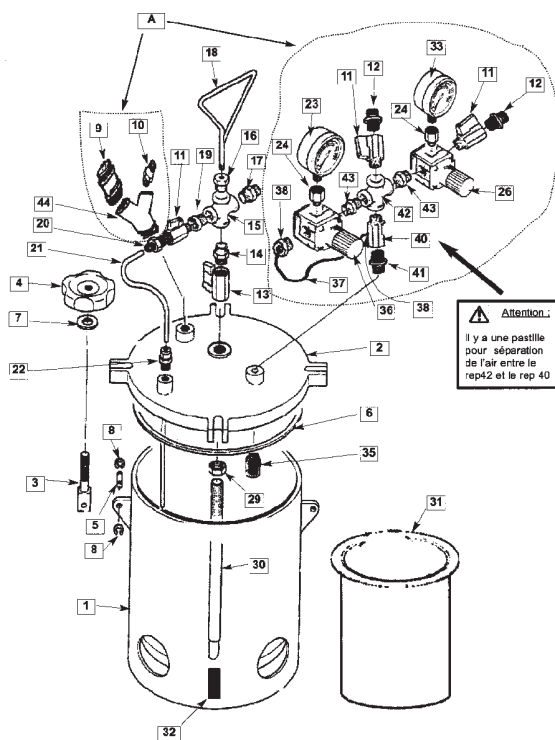


TECHNISCHE EIGENSCHAPPEN

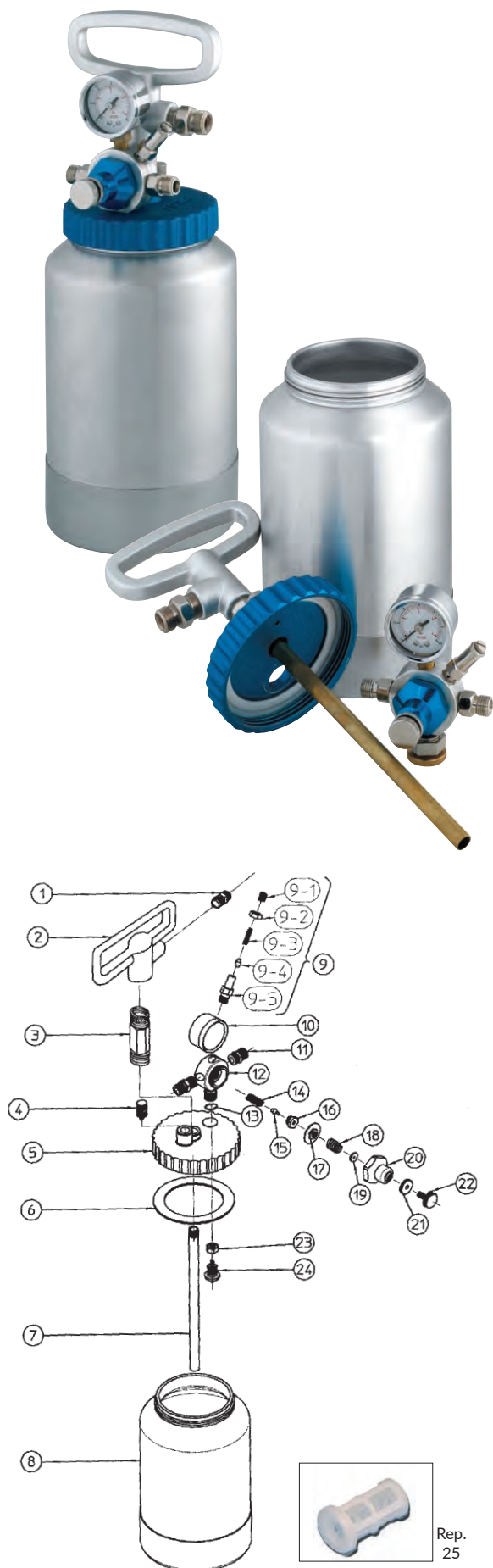
- 10L drukvat in anti-corrosie behandeld staal.
- Robuuste constructie.
- Centrale handgreep voor eenvoudig transport.
- Geleverd met 2 regelaars en 2 manometers.
- Maximale luchtdruk: 3,0 bar.
- Inhoud: 10 liter.
- Kunststof binnenemmer: inhoud 6 liter.
- Algemene luchtafsluitklep.
- Verflang doorspoelen zonder demontage.
- Productuitlaat M3/8"
- Luchtuitlaat M1/4"
- Bedrijfstemperatuur: 5-40°C
- Afmetingen: 212 mm x H262 mm

REFERENTIE PRODUCT

REP.	REFERENTIE	OMSCHRIJVING
---	85500011	DRUKVAT RSPG 10 LAGE UITGANG
1	87050101	ENKEL KUIP (ZONDER BEVESTIGINGEN)
2	87050102	ENKEL DEKSEL
3	87050103	DEKSEL BEVESTIGING
4	87050104	ZWART SLUITENDE HANDGREEP
5	87050105	AS VOOR BEVESTIGING
6	75010012	DICHTING DEKSEL (wit + zwart)
7	87050107	RONDEL
8	87050108	CIRCLIPS AS
9	77050109	VEILIGHEIDSVENTIEL 4 BAR M3/8" + REDUCTIE 1/4"
10	87050110	PURGEERKLEP
11	87050111	KRAAN MF1/4"
12	87040090	KOPPELING MM1/4"
13	87050113	KRAAN FF3/8"
14	87050114	KOPPELING MM3/8"
15	87250052	KRUIS FFFF3/8"
17	87040250	KOPPELING MM3/8"
18	87050118	HANDVAT
19	87050119	REDUCTIE M3/8"-F1/4"
20	87050120	KOPPELING M1/4" SLANG 4/6 RILSAN
21	87050121	RILSAN SLANG 4/4MM SPOELING LG 50CM
22	87050122	KOPPELING M1/4" DOORVOER 6MM
23	87050123	MANOMETER PRODUCTDRUK 0 À 4 BAR
24	87050124	REDUCTIE M1/8" - F1/4"
25	87050125	KOPPELING Y MFF1/4"
26	87050126	LUCHTREGELAAR 0 TOT 8 BAR LUCHTPISTOOL
27	87050127	BEUGEL REGELAAR
28	87050128	MOER BEUGEL REGELAAR
29	87050129	MOER PRODUCTBUIS
30	87050130	ENKEL PRODUCTBUIS
31	87050131	BINNENEMMER 6 L (x 10 st)
31bis	87050231BIS	ALUMINIUM EMMER 5L MET HANDVAT (x 1 st)
32	87050132	FILTER ZEEF 50 MESH
33	87050133	MANOMETER LUCHTPISTOOL 0 À 12 BAR
35	05847521	FILTER ANTI RETOUR PRODUCT
36	89050034	LUCHTDRIKREGELAAR 0 À 4 BAR DRUK PRODCIT
37	87090020	RILSAN BUIS 4/6MM (PER METER)
38	87370010	ELLEBOOGKOPPELING M1/4" VOOR TUBE 4/6"MM
40	87050134	TE MFF 1/4"
41	87290030	UNION 3 STUKS M1/4" x M1/4"
42	87250050	KRUIS FFFF1/4"
43	87280010	KOPPELING M-F1/4"
44	ZYFMF14	KOPPELING Y MFF1/4" (OPTIE)
A	77050200	KIT LUCHTDRIKREGELAAR



PC-18 D (2L) (max. 3.5 bar)



TECHNISCHE EIGENSCHAPPEN

- . Aluminium drukbeker.
- . Inhoud 2 liter.
- . Voorzien van luchtregeling.
- . Veiligheidsventiel en controleventiel.
- . Nauwkeurige afstelling van de productdruk. .
- Maximale werkdruk: 3,5 bar.
- . Bedrijfstemperatuur: 5-40°C.
- . Vloeistofaansluiting: G 3/8" (PF3/8).

* PC 18DT (oude versie met tefloncoating): niet beschikbaar

REFERENTIE PRODUCT

REP.	REF.	OMSCHRIJVING	MODEL
---	14018900	DRUKBEKER	PC 18D
1	94056350	KOPPELING PRODUCT	PC 18D
1	94065350	KOPPELING PRODUCT INOX	PC 18DT
2	94055350	HANDVAT	
3	94057350	BEVESTING HANDVAT	PC 18D
3	94066350	BEVESTING HANDVAT INOX	PC 18DT
4	94003350	PURGEERKLEP	
5	94053350	DEKSEL	
6	94900210	JDICHTING DEKSEL (1 x 2 st)	
7	94001350	AANZUIGBUIS	PC 18D
7	94067350	AANZUIGBUIS INOX	PC 18DT
8	94000351	KUIP	PC 18D
9	94007350	VEILIGHEIDSKLEP	
9-1	04012350	DOP	
9-2	04011350	MOER	
9-3	04010350	VEER VEILIGHEIDSVENTIEL	
9-4	04009350	ZITTING VEILIGHEIDSVENTIEL	
9-5	04008350	VEILIGHEIDSKLEP HUIS	
10	94048400	MANOMETER 0-4 BAR	
11	94027350	LUCHTKOPPELING	
12	94049350	BEHUIZING LUCHTDrukREGELAAR	PC 18D
12	94063350	BEHUIZING LUCHTDrukREGELAAR INOX	PC 18DT
13	06631012	DICHTING	
14	04016350	VEER KLEP	
15	04017350	ZITTING	
16	04018350	GELEIDER KLEP	
17	04019350	MEMBRAAN	
18	04023350	VEER DRUK	
19	04038350	VEER GELEIDER	
20	04024350	DEKSEL MEMBRAAN	
21	04025350	MOER	
22	04026350	KNOP REGELING	
23	94058350	MOER	PC 18D
23	94068350	MOER INOX	PC 18DT
24	04904151	VENTIEL SET	PC 18D
24	94069350	VENTIEL SET INOX	PC 18DT
25	77060010	MICROFILTERS 200µ (X10)	PC 12
Optie	02004005	OMGEKEERDE REGELAAR UITGANG PC18	PC 18

Rep.
25

KIT PC18 D (2L) + W-200 INTEGRA FT



TECHNISCHE EIGENSCHAPPEN

DRUKBEKER 2L + 1 PISTOOL W-200 INTEGRA FT + SLANGEN 2m

- Ontworpen voor kleine toepassingen in de algemene industrie.
- Premiumpakket.

REF.	OMSCHRIJVING
ENS 21	PC18D + W-200 INTEGRA FT (nozzle door te geven) + SLANGEN 2M

KIT PET10 (10L) + PISTOOL

TECHNISCHE EIGENSCHAPPEN

10L DRUKVAT + 1 PISTOOL W-200 INTEGRA FT of AZ1 HTE 2 + 10M SLANGEN

- Ontworpen voor algemene industriële toepassingen.
- Beschikbaar met PISTOOL W-200 INTEGRA FT = topklasse.
- Beschikbaar met PISTOOL AZ1 HTE 2 = zuinig bereik.



REFERENTIE	OMSCHRIJVING
ENS PET10	PET10 + W-200 INTEGRA FT (nozzle door te geven) + SLANGEN 10M
ENS PET10AZ1	PET10 + AZ1 HTE 2 (nozzle door te geven) + SLANGEN 10M





Opgelet:

De lengte en de binnendiameter zijn belangrijk voor het luchtdebiet. Zorg ervoor om steeds voldoende debiet en druk te houden tot aan het pistool, de pomp of het drukvat.

Voorbeelden:

1 pomp + 1 W200G2P-pistool verbruikt ongeveer 650 l/min bij 4 bar.
1 pomp + 1 pistool W200LV2 verbruikt ongeveer 350 l/min bij 3 bar.
Drukverlies wordt o.a. veroorzaakt door regelaars, snelkoppelingen, te dunne of te lange slangen.



TECHNISCHE EIGENSCHAPPEN

- Deze luchtslangen zijn ideaal voor pneumatische toepassingen. Ze zijn verkrijgbaar:
 - met vrouwelijke koppeling (meerdere lengtes beschikbaar)
 - op maat gesneden (zonder koppeling)
 - op rollen van 120 meter
- Makkelijk hanteerbaar
- Antistatisch
- Binnenbuis: gladde SBR
- Markering: R ($2 \times 10^6 \text{ Ohm/m}$) antistatisch
- Werkdruk: 10 Bar
- Maximale druk: 50 Bar
- 8x14 Gewicht: 154 g/m / Buigradius: 28mm
- 10x17 Gewicht: 221 g/m / Buigradius: 38mm

REFERENTIE LUCHTSLANGEN

REF.	OMSCHRIJVING	Ø SLANG	LENGTE	KOPPELING
77090025	SLANGEN MET KOPPELLING	8 x 14	2 M	F1/4" BSP
77090035	SLANGEN MET KOPPELLING	8 x 14	5 M	F1/4" BSP
77090037	SLANGEN MET KOPPELLING	8 x 14	7,5 M	F1/4" BSP
77090030	SLANGEN MET KOPPELLING	8 x 14	10 M	F1/4" BSP
77090039	SLANGEN MET KOPPELLING	8 x 14	15 M	F1/4" BSP
77090034	SLANGEN MET KOPPELLING	8 x 14	20 M	F1/4" BSP
77090040	SLANGEN MET KOPPELLING	10 x 18	10 M	F1/4" BSP
77090041	SLANGEN MET KOPPELLING	10 x 18	15 M	F1/4" BSP
77090045	SLANGEN MET KOPPELLING	10 x 18	15 M	F3/8" BSP
77091042	SLANGEN MET KOPPELLING UNIVERSEEL	8 x 14	12,5 M	F1/4" BSP
77091052	SLANGEN MET KOPPELLING	10 x 18	12,5 M	MF EURO
87090060	SLANG PER METER	6 x 14	1 M	zonder koppeling
87090030	SLANG PER METER	8 x 14	1 M	zonder koppeling
770900300	ROL SLANG 120 M	8 x 14	ROL	zonder koppeling
770901500	ROL SLANG 50M	10 x 18	ROL	zonder koppeling
770901000	ROL SLANG 100M	10 x 18	ROL	zonder koppeling
87090100	SLANG PER METER	10 x 18	1 M	zonder koppeling
87090103	SLANG PER METER	13 x 21	1 M	zonder koppeling

REFERENTIE LUCHTKOPPELINGEN

REF.	OMSCHRIJVING	Ø SLANG	KOPPELING
Koppeling voor slang met draaimoer (geleverd zonder spanband)			
87040110	GEGROEFD KOPPELSTUK (A)	6 x 14	F1/4" BSP
87040050	GEGROEFD KOPPELSTUK (A)	8 x 14	F1/4" BSP
87040080	GEGROEFD KOPPELSTUK (A)	8 x 14	F3/8" BSP
87040059	GEGROEFD KOPPELSTUK (A)	10 x 18	F1/4"
87040160	GEGROEFD KOPPELSTUK (A)	10 x 18	F3/8"
87040101	OORKLEM VOOR SLANG	8 x 14	
87040141	OORKLEM VOOR SLANG	10 x 18	
Mannelijke aansluiting			
87040090	KOPPELING MAN/MAN (B)		MM1/4"
87040250	KOPPELING MAN/MAN (B)		M3/8" - M3/8"
87040240	KOPPELING MAN/MAN (B)		M1/4" - M3/8"
87020010	KOPPELING MAN. (C)		F1/4"
87020016	SNELKOPPELING VROUW. (D)		UNIV. VOOR SLANG 8MM
87020031	VROUWELIJKE KOPPELING		UNIVERSEEL M1/4"

Gegroefd
koppelstuk (rep.A)



Koppeling man. /
man. (rep.B)



Man.snelkoppeling
Referentie :
87020010 (rep.C)



Vrouw.
snelkoppeling voor
slang 8mm
Referentie:
87020016 (rep.D)





Opgepast:

De binnendiameter is belangrijk.

Voorbeeld:

Voor producten met een viscositeit groter dan 35 s/CF4 en hoog debiet, wordt aanbevolen om de 8 mm diameter te kiezen vanaf 10 meter en 9,5 mm vanaf 15 meter lengte.



REFERENTIE	OMSCHRIJVING
86050007K2	Beschermhoes voor TYVEK® slangen 7,5 m / breedte 12 cm (per 2 st)

Ultrasoepele slangen
4,8x10



TECHNISCHE EIGENSCHAPPEN

- Deze productslangen zijn ideaal voor pneumatische toepassingen. Ze zijn verkrijgbaar:
 - met 3/8" aansluiting; 1/4"-3/8" (in meerdere lengtes verkrijgbaar)
 - op maat gesneden (zonder koppeling)
 - op rollen van 100 meter
- Makkelijk hanteerbaar
- Binnenslang: polyamide
- Buitencoating: polyurethaan + vlechtwerk
- 6 x 12 Werkdruk : 20 Bar / Maximale druk: 80 Bar / Buigradius: 30 mm
- 8 x 14 Werkdruk: 15 Bar / Maximale druk: 60 Bar / Buigradius: 35 mm
- 9,5 x 15 Werkdruk: 15 Bar / Maximale druk: 60 Bar / Buigradius : 60 mm
- 4,8 x 10 Werkdruk: 50 Bar / Maximale druk: 200 Bar / Buigradius: 15 mm
- Gewicht: 90 g/m (ongeveer)

REFERENTIE PRODUCTSLANGEN

REF.	OMSCHRIJVING	Ø SLANG	LENGTE	KOPPELING
77090405	PRODUCTSLANG + KOPPELING	4,8 x 10	5 M	F3/8 BSP
77090112	PRODUCTSLANG + KOPPELING	6 x 12	2 M	F3/8" BSP
77090116	PRODUCTSLANG + KOPPELING	6 x 12	5 M	F3/8" BSP
77090118	PRODUCTSLANG + KOPPELING	6 x 12	7,5 M	F3/8" BSP
77090110	PRODUCTSLANG + KOPPELING	6 x 12	10 M	F3/8" BSP
77090232	PRODUCTSLANG + KOPPELING	8 x 14	2 M	F3/8" BSP
77090236	PRODUCTSLANG + KOPPELING	8 x 14	5 M	F3/8" BSP
77090138	PRODUCTSLANG + KOPPELING	8 x 14	7,5 M	F3/8" BSP
77090130	PRODUCTSLANG + KOPPELING	8 x 14	10 M	F3/8" BSP
77090135	PRODUCTSLANG + KOPPELING	8 x 14	15 M	F3/8" BSP
77090140	PRODUCTSLANG + KOPPELING	8 x 14	20 M	F3/8" BSP
77090237	PRODUCTSLANG + KOPPELING	8 x 14	5 M	FF1/4" - 3/8" BSP
77090139	PRODUCTSLANG + KOPPELING	8 x 14	7,5 M	FF1/4" - 3/8" BSP
77090131	PRODUCTSLANG + KOPPELING	8 x 14	10 M	FF1/4" - 3/8" BSP
77090136	PRODUCTSLANG + KOPPELING	8 x 14	15 M	FF1/4" - 3/8" BSP
77090128	PRODUCTSLANG + KOPPELING	9,5 x 15	7,5 M	F3/8" BSP
77090120	PRODUCTSLANG + KOPPELING	9,5 x 15	10 M	F3/8" BSP
77090113	PRODUCTSLANG + KOPPELING	6 x 12	2 M	FF1/4" - 3/8" BSP
77090117	PRODUCTSLANG + KOPPELING	6 x 12	5 M	FF1/4" - 3/8" BSP
77090119	PRODUCTSLANG + KOPPELING	6 x 12	7,5 M	FF1/4" - 3/8" BSP
77090111	PRODUCTSLANG + KOPPELING	6 x 12	10 M	FF1/4" - 3/8" BSP
77090152	DOORZICHTIGE LIJMSLANG	6 x 10,3	5 M	F3/8" BSP
87090400	PRODUCTSLANG OP LENGTE	4,8 x 10	LE M	-
87090110	PRODUCTSLANG OP LENGTE	6 x 12	1 M	-
87090320	PRODUCTSLANG OP LENGTE	8 x 14	1 M	-
87090120	PRODUCTSLANG OP LENGTE	9,5 x 15	1 M	-
87090140	PRODUCTSLANG OP LENGTE	13 x 22	1 M	-
770904000	KROON PRODUCTSLANG	4,8 x 10	100 M	-
770901100	KROON PRODUCTSLANG	6 x 12	100 M	-
770903200	KROON PRODUCTSLANG	8 x 14	100 M	-
87080350	BESCHERMHOES KUNSTSTOF	BREEDTE 80MM - ROL 200M		

REFERENTIE KOPPELING PRODUCT

REFERENTIE	OMSCHRIJVING	Ø SLANG	KOPPELING
87041150	KOPPELING PRODUCT	4,8 x 10	1/4" BSP
87041160	KOPPELING PRODUCT	4,8 x 10	3/8" BSP
87040170	KOPPELING PRODUCT	6 x 12	1/4" BSP
87040180	KOPPELING PRODUCT	6 x 12	3/8" BSP
87040200	KOPPELING PRODUCT	8 x 14	1/4" BSP
87040210	KOPPELING PRODUCT	8 x 14	3/8" BSP
87040190	KOPPELING PRODUCT	9,5 x 15	3/8" BSP

KOPPELING PRODUCT



AGP00008



PNEUMATISCHE MIXER 30 LITER - MANUEEL HANDVAT

- Handmatig gebruik.
- Voorzien van een pistoolhandgreep met startknop.
- Voorzien van een pneumatische motor, vermogen: 1/4CV.
- Tige L 700 mm.
- 1 schroef Ø90mm INOX 304.
- Gebruik voor gemiddelde tot hoge viscositeit (minder dan 60/80 sec/CF).

AGP00006



MIXER VAT 30 LITER MET KLEM

- Manueel gebruik.
- Voorzien van een klem voor bevestiging op de rand van het vat.
- Voorzien van een ATEX zone 1 pneumatische motor, vermogen: 1/4CV.
- Tige L 360 mm.
- 1 schroef Ø90mm INOX 304.
- Vermogen: 1/4CV.
- Gebruik voor lage viscositeit (minder dan 40/50 sec/CF).

AGP00010



MIXER VAT 200 LITER MET KLEM

- Manueel gebruik.
- Voorzien van een klem voor bevestiging op de rand van het vat.
- Voorzien van een ATEX zone 1 pneumatische motor, vermogen: 1CV.
- Tige L 770 mm.
- 2 roestvrijstalen schroeven van Ø135 mm.
- Gebruik bij lage viscositeit.

AGP00009



MIXER VAT 5 TOT 30 LITER MET VERSTELBARE STEUN

- Ideaal voor het bereiden van vloeibare verf
- Voorzien van een ATEX ZONE 1 pneumatische motor, vermogen: 1/4CV.
- Geschikt voor vaten met een maximale hoogte van 400 mm.

REF.	OMSCHRIJVING	MODEL
AGP00009	PNEUM; MIXER VOOR VAT VAN 5 TOT 30 L VERSTELBARE STEUN	
AGP00020	PNEUM; MIXER VOOR VATEN VAN 30 TOT 200 L VERSTELBARE STEUN	
AGP00008	PNEUMATISCHE MIXER VOOR 30 LITER VATEN MANUEEL HANDVAT	
AGP00006	PNEUMATISCHE MIXER VOOR 30 LITER VATEN MET KLEM	
AGP00010	PNEUMATISCHE MIXER VOOR 200 LITER VATEN MET KLEM	
AGP01000	MOTOR MIXER 0,34 KW voor AGP00006	30L KLEM
AGP03000	MOTOR / REDUCTIE voor AGP00008	30L MANUEEL
AGP02000	MOTOR MIXER 0,68 KW voor AGP00010	200 L
AGP03003	TIGE D 10MM x LG 700MM + MOEREN	30 L MANUEEL
AGP03002	TIGE D 10MM x LG 360MM + MOEREN	30 L KLEM
AGP02004	TIGE D 12MM x LG 770MM	200 L
AGP03101	INOX HANDVAT VOOR AS MIXER	30 L KLEM
AGP02003	INOX HANDVAT VOOR 200 LITER	200 L
AGP03006	SCHROEF MIXER 90MM INOX	30 L
AGP02006	SCHROEF MIXER 135MM INOX	200 L
87040060	MANNELIJKE SNELKOPPELING M1/4"	
AGP01008	INOX KLEM MIXER RAND VAT	30 L KLEM
AGP03104	SNELHEIDSREGELAAR FF1/8"	30 / 200 L
AGP03005	DEKSEL VAT MET PNEUMATISCHE MIXER	30 L



MODEL 32E X1R
1 Verfdoorgang

*Vergeet niet om zelf 2 verloopstukken te voorzien



MODEL 32E X2R
2 Verfdoorgang

*Vergeet niet om zelf 2 verloopstukken te voorzien

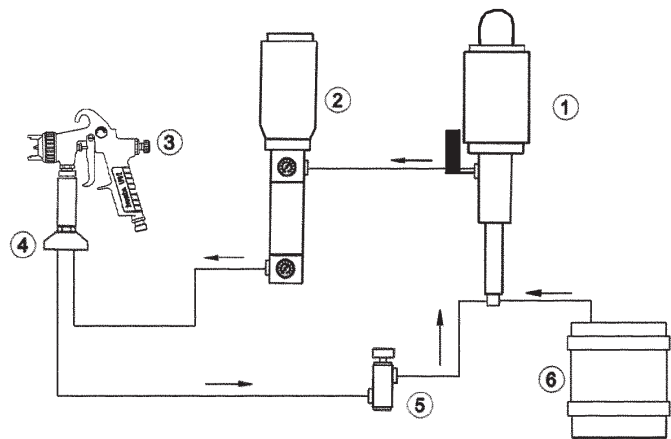
TECHNISCHE EIGENSCHAPPEN

- Aanzienlijke vermindering van de viscositeit van de verf.
- Betere vernisdikte en vermindering van het aantal toepassingen.
- Lagere druk en betere verfverstuiving.
- Minder verbruik van verdunners.
- Verkorte droogtijd.
- Bestaat in versie 1 passage en 2 passages product. Deze verwarmers zijn vervaardigd volgens de explosieveilige normen.

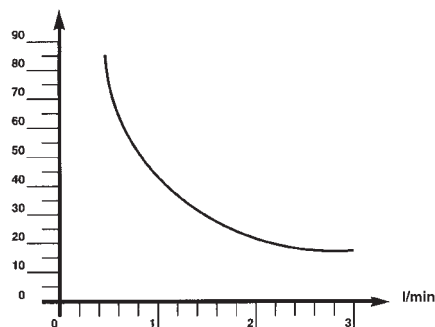
Vermogen: 3200 W
Voltage: 240V
Stroom: 13,3 A
Gewicht: 19,4 Kg
Temperatuurvariatie: 0-82°C
Temperatuur beperkt tot: 106°C

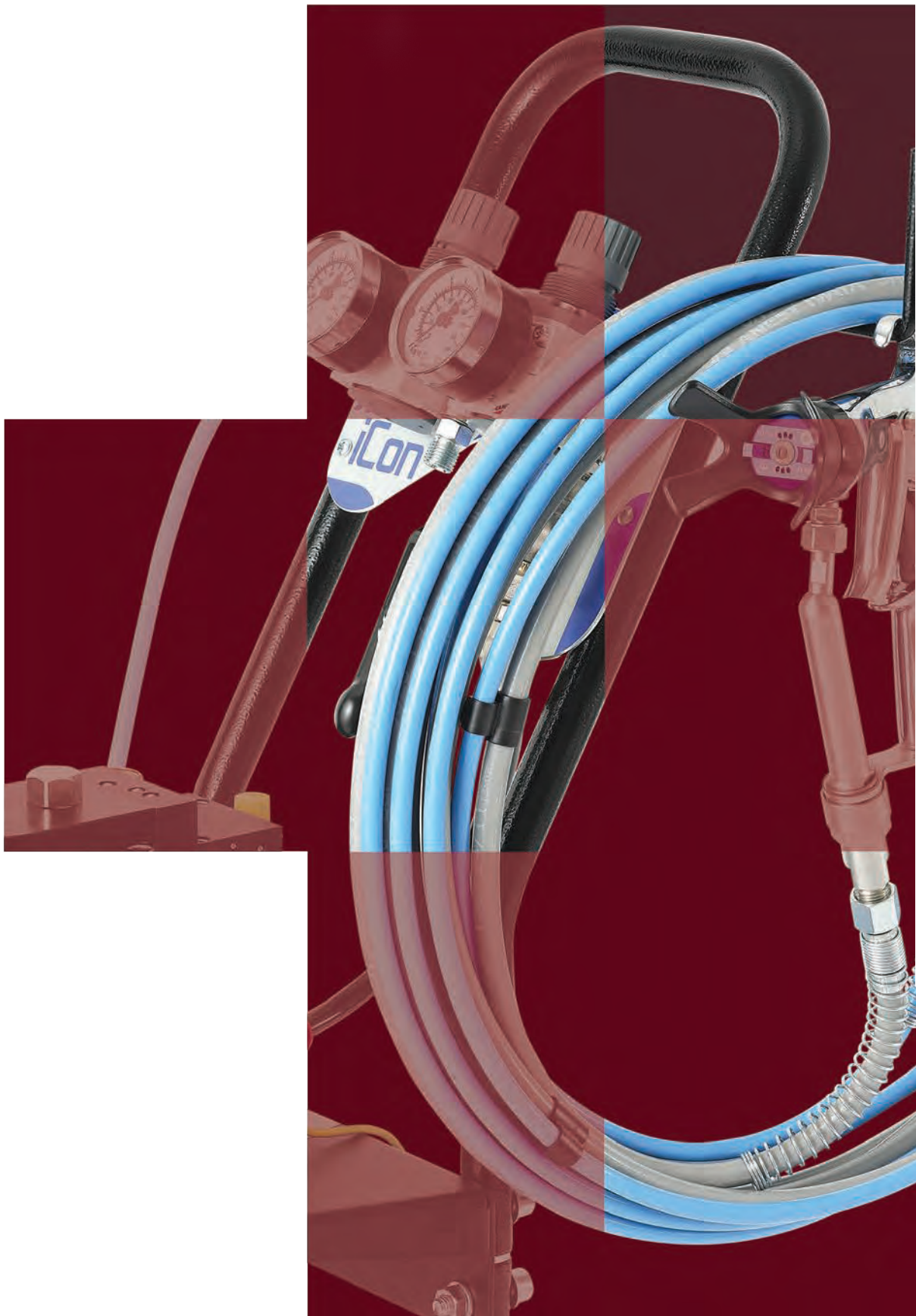
REFERENTIE PRODUCT

REFERENTIE	OMSCHRIJVING
10150001	VERWARMER 32 x 1R
10150002	VERWARMER 32 x 2R
101545645	THERMOMETER
045A-054	THERMOSTAAT VOOR VERWARMER
045A-055	THERMOZEKERING 84° VOOR VERWARMER
101045047*	REDUCTIE F20X1,5 M3/8SP



1. Pomp
2. Verwarming
3. Pistool
4. T-stuk
5. Retourregelaar
6. Laktemperatuur





3. MULTISPRAY APPARATUUR

• PISTOOL MULTI SPRAY MSGS-200	30
• Nozzles en stukken MSGS-200.....	32
• Kit MULTI SPRAY ICON X3 (30:1) + MSGS-200	34
• Pompen ICON-X3 (30:1)	35
• Onderdelen pompen ICON-X3 (30:1).....	36
•	
• Kit MULTI SPRAY ICON-M433N / ICON-M333N + MSGS-200	40
• Pompen MULTI SPRAY ICON-M433N ICON-M333N (36:1)	41
• Onderdelen pompen ICON-M433N ICON-M333N (36:1).....	43



SCAN DEZE QR-CODE OM
DE VERBRUIKSARTIKELEN VOOR
UW POMP TE ONTDEKKEN!

MSGS-200 MULTI SPRAY SERIES



MSGS-200
250L
lange filter

Referentie buis:

TECHNISCHE EIGENSCHAPPEN

- Het MULTI SPRAY MSGS-200 pistool heeft het voordeel van spuiten onder hoge druk (snelheid en weinig nevel) met HVLP-technologie (hoog afwerkingsniveau).
- Het resultaat van deze alliantie in AI-HVLP-technologie biedt ongeëvenaarde kwaliteit en snelheid en overdrachtssnelheid.
- Ontwerp van hoge kwaliteit: in navolging van ons spuitpistool, de SUPERNOVA, heeft de MSGS200-pistool een perfecte balans en vermoeidheidsverminderende ergonomie, alles in een uniek ontwerp.
- Zijn chromen behuizing is gecoat met fijn chroom wat het schoonmaken vergemakkelijkt.
- Stalen hogedruk draaikoppeling.
- Voorzien van een lange filter (groot filteroppervlak).

REFERENTIE PRODUCT

Buis (rep.3) niet inclusief / Geleverd met filter 100 Mesh

REF.	OMSCHRIJVING
13001070	PISTOOL HP MSGS-200 250LN met lange filter (250 bar) M1/4" NPSM
13000260	PISTOOL HP MSGS-200 250LJ met lange filter(250 bar) M1/2" JIC

*M1/4" BSP-modellen beschikbaar zolang de voorraad strekt, vervangen door M1/4" NPSM

Lange filters MSGS-200

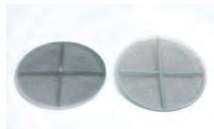


REF.	OMSCHRIJVING	MODEL
VFM2002	FILTER 50 MESH (lang) wit	250L
VFM2003	FILTER 65 MESH (lang) zwart	250L
VFM2004	FILTER 100 MESH (lang) geel	250L
VFM2005	FILTRE 150 MESH (lang) blauw	250L
VFM2006	FILTRE 200 MESH (lang) rood	250L

Fig. 5

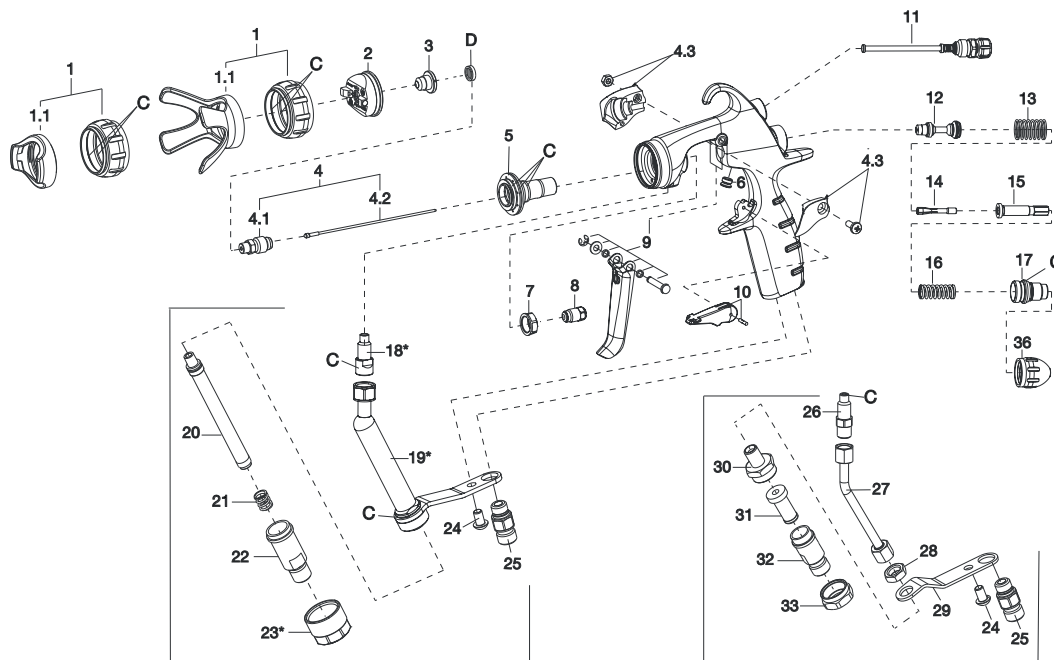


Fig. 6



VERFZEEF voor ZUIGSTANG

Fig	REF.	OMSCHRIJVING	KLEUR	AFMETINGEN
5	VFM3010	Zeef 30 Mesh / 590µ	oranje / kunststof	ø 87 mm nylon
5	VFM3011	Zeef 50 Mesh / 297µ	rood / kunststof	ø 87 mm nylon
5	VFM3012	Zeef 100 Mesh / 149µ	wit / kunststof	ø 83 mm nylon
6	VFM3013	Zeef 20 Mesh / 840µ	grijs / metaal	ø 87,5 mm



ONDERDELEN EN TOEBEHOREN

REP	REFERENTIE	OMSCHRIJVING	MODEL
1	93004420	LUCHTKAP RING	250L / 250S
1.1	93004430	BESCHERMING LUCHTKAP	250L / 250S
1	93004490	LUCHTKAP RING	120L / 120S
1.1	93004500	BESCHERMING LUCHTKAP	120L / 120S
2	93004320	LUCHTKAP	
3	zie p.104	BUIS	
4	93004160	NOZZLESET	
4.1	93004170	ZITTING	
4.2	93004450	NAALD	
4.3	930336A0	BESCHERMING BUIS	
5	93004230	HOUDER BUIS	
6	93004310	DOP	
7	93004300	MOER	
8	93004410	DOP	
9	930143A0	TRIGGERKIT	
10	93004190	TRIGGERVERGRENDING	
11	93004290	STRAALREGELAAR	
12	93004260	LUCHTVENTIEL	
13	93004330	VEER LUCHTVENTIEL	
14	93004240	KRAAG	
15	93004250	NAALD RING	
16	93004270	VEER NAALD	250L / 250S
16	93004150	VEER NAALD	120L / 120S
17	93004280	NAALDGELEIDER	
36	93004400	STRAALREGELAAR	
19*	930140A0	FILTERHOUDER	250L
18*	930144A0	DICHTING LANGE FILTER	
*18-19-23	930155A0	UPDATE KIT	
20	VFM2002	FILTER 50 MESH (lang) wit	250L
20 (FIG1)	VFM2003	FILTER 65 MESH (lang) zwart	250L

REP	REFERENTIE	OMSCHRIJVING	MODEL
20 (FIG1)	VFM2004	FILTER 100 MESH (lang) geel	250L
20 (FIG1)	VFM2005	FILTER 150 MESH (lang) blauw	250L
20 (FIG1)	VFM2006	FILTER 200 MESH (lang) rood	250L
21	93004380	VEER FILTER	250L
22	93004360	KOPPELSTUK FILTER M1/4"BSP	250L
	93005670	KOPPELSTUK FILTER M1/4" NPSM	250L
	93002270	KOPPELSTUK FILTER M1/2" JIC	250L
23*	930138A0	MOER FILTER	250L
24	93004350	VIJS	
25	93004340	KOPPELSTUK LUCHT	
26	93004530	KOPPELING PRODUCT	250S
27	93004130	BUIS PRODUCT	250S
28	93514240	MOER PRODUCTBUIS	250S
29	93004140	VERBINDINGSPLAAT	250S
30	93514230	FILTERHOUDER	250S
31	VFM2801/S	FILTER 60 MESH	250S
	VFM2802/S	FILTER 100 MESH	250S
	VFM2803/S	FILTER 200 MESH	250S
32	93515230	KOPPELSTUK FILTER M1/4"BSP	250S
33	93516230	MOER FILTER	250S
C	93004210	KIT DICHTINGEN (1x8st)	
D	93004850	DICHTING ZEEF BUIS <0,013 (1 x 5 st)	
D	93004860	DICHTING BUIS >0,015 (1x5pcs)	
Optie	73660300	DRAAIKOP.PRODUCT MF1/4"BSP	250S/L
Optie	878740551	KOPPELSTUK F1/4B-M1/2 JIC HP	250S/L
Optie	73660500	DRAAIKOP.PRODUCT MF1/4"NPS	250S/L
Optie	930336A0	NAALD BESCHERMING MSGS-200	

MSG-200 - GAMMA BUIZEN (Rep.3)

APPLICATIE	°Hoek	10°		20°		30°		40°		50°	
	Ø inch (mm)	MARK	REF.	MARK	REF.	MARK	REF.	MARK	REF.	MARK	REF.
Zeer vloeibaar (water)	0,007 (0,18)	0710	14216770	0720	14216830	0730	14216910	0740	14216521		
	0,009 (0,23)	0910	14216780	0920	14216840	0930	14216920	0940	14216541	0950	14216551
Vloeibaar: (Industriële lak)	0,011 (0,28)	1110	14216790	1120	14216850	1130	14216930	1140	14216581	1150	14216591
Gemiddeld vloeibaar: (Motorolie)	0,013 (0,33)	1310	14216800	1320	14216860	1330	14216940	1340	14216621	1350	14216631
	0,015 (0,38)	1510	14216810	1520	14216870	1530	14216950	1540	14216671	1550	14216681
	0,016 (0,41)	1610	14216820	1620	14216880	1630	14216960	1640	14216710	1650	14216720
	0,018 (0,46)			1820	14216890	1830	14216970	1840	14216571	1850	14216761
	0,020 (0,50)					2030	14216980	2040	14215920	2050	14215830
	0,022 (0,56)			2220	14216900	2230	14216990	2240	14215930	2250	14215840
	0,024 (0,61)					2430	14217000	2440	14215940	2450	14215850
	0,027 (0,69)							2740	14215950	2750	14215860
Medium dikte : (Olijfolie)	0,029 (0,74)							2940	14215960	2950	14215870
	0,031 (0,79)							3140	14215970	3150	14215880
	0,033 (0,84)										
	0,035 (0,89)							3540	14215980	3550	14215890
	0,039 (0,99)									3950	14215900
	0,041 (1,04)										

MSGS-200 - GAMMA BUIZEN (Rep.3)

OVEREENSTEMMING ZEEF VOLGENS BUIS									
60°		70°		80°		90°		LANGE FILTER	
MARK	REF.	MARK	REF.	MARK	REF.	MARK	CODE	CODE	CODE
								VFM2006 200 Mesh (74µ)	
									VFM2005 150 Mesh (100µ)
1160	14215680	1170	14118410						
1360	14215690	1370	14118420	1380	14215560				
1560	14215700	1570	14118430	1580	14215570			VFM2004 100 Mesh (149µ)	
1660	14215710	1670	14118440	1680	14215580	1690	14118310		VFM2003 65 Mesh (274µ)
1860	14215720	1870	14118450	1880	14215590	1890	14118320		
2060	14215730	2070	14215910	2080	14215600	2090	14118330		
2260	14215740	2270	14216430	2280	14215610	2290	14118340		
2460	14215750	2470	14216440	2480	14215620	2490	14118350		
2760	14215760	2770	14216450	2780	14215630	2790	14118360		
2960	14215770	2970	14216460	2980	14215640	2990	14118370		VFM2002 50 Mesh (297µ)
3160	14215780	3170	14216470	3180	14215650	3190	14118380		
3360	14215790								
3560	14215800	3570	14216480	3580	14215660	3590	14118390	VFM2001 30 Mesh (595µ)	
3960	14215810								
4160	14215820	4170	14216490	4180	14215670	4190	14118400		

LANGE FILTER



COMPACT EN MOBIEL !

Ontdek de Icon X-3 pompsets, met pistool MSGS-200 EVO en dubbele slang!
De nieuwe Icon X-3 pomp voldoet perfect aan de eisen van de algemene industrie. Compact en krachtig met zijn verhouding luchtdruk van 30:1, is hij uitgerust met een slijtagegecompenseerde pakking om productieonderbrekingen zoveel mogelijk te beperken. Door zijn eenvoudige en rationele ontwerp is de montage en demontage uiterst eenvoudig en snel. Deze set voldoet aan de ATEX-richtlijnen en overdrachtssnelheidsvoorschriften.

- Zijn specifieke dichtingen en technische eigenschappen vereisen geen dagelijks onderhoud voor de pomp ICON X-3.
- Carbide productventiel: hoge duurzaamheid en betrouwbaarheid
- Alle onderdelen van het productgedeelte zijn gemaakt van roestvrij staal: zeer resistent en compatibel met watergedragen producten
- Nieuw TF-1S filter (100 mesh): compact en gemakkelijk te onderhouden
- Verkrijgbaar op trolley of muurbeugel, en in de zuigslangversie met filter of beker (6L): maximale veelzijdigheid

TECHNISCHE EIGENSCHAPPEN		ICON-M233N
Verhouding luchtdruk :		30:1
Maximale druk productuitlaat :		210 bar (21 MPa)
Maximale druk productuitlaat :		7.0 bar (0.7 MPa)
Luchtdrukverbruik :		110 NI/min *
Debiet Product :	Max. debiet per cyclus	25 ml/cyc
	Max. volume/min.	1,5 L/min. à 60 cyc
Aantal max. cyclussen per minuut		60 cyclussen

*gemiddeld luchtverbruik gemeten met 4 bar druk en 30 cycli/min



SET INCLUSIEF:

- Multi Spray Pomp op trolley of op Muurbeugel
- MSGS 200 EVO pistool + nozzle (diameter te bepalen)
- 2 Luchtdrukregelaars (1 voor pomp & 1 voor pistool)
- TF1-S verffilter (100 Mesh)
- Zuigslang (met 50 mesh filter)
- of 6L beker (met 50 mesh filter)
- 7,5 m dubbele combislang

NEW

Code nozzle:
zie pag.68

**MSGS-200
EVO**

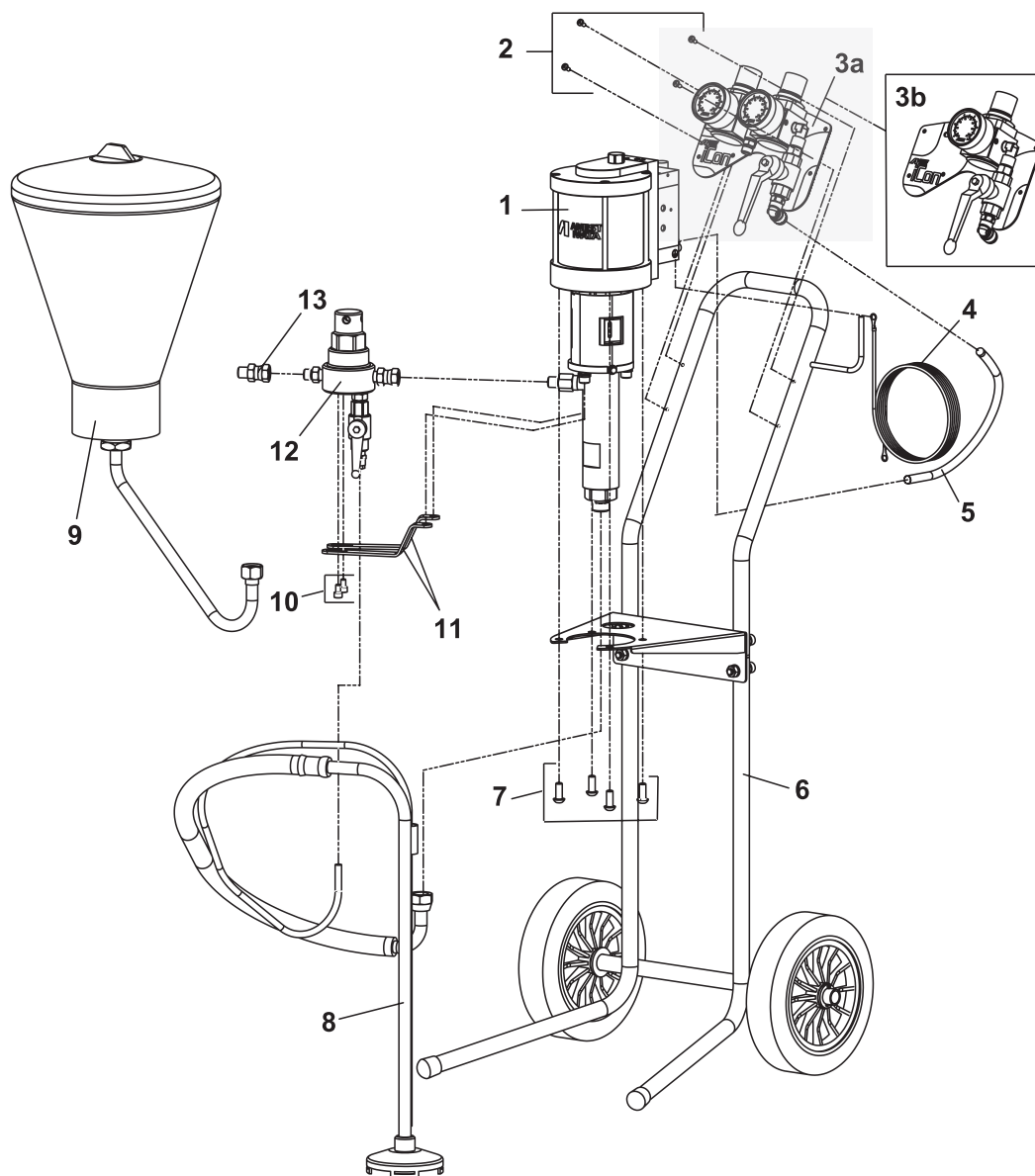


POMP MULTI SPRAY

Set & enkel de pompen

	MODELLEN	CODE	SET MET :	PISTOOL ANEST IWATA	FILTER PISTOOL	COMBI SLANG 7.5m
OP TROLLEY	ICON-M233N-S	140012A0		---	---	---
	ICON-M233N-S1	140003A0	AANZUIGSLANG (filtratie 50 mesh)	MSGS-200 EVO -250LN **	LONG - 100 Mesh	NHT-25075-N 14000470
	ICON-M233N-H	140007A0	BEKER 6 L	---	---	---
	ICON-M233N-H1	140008A0	(filtratie 50 mesh)	MSGS-200 EVO -250LN **	LONG - 100 Mesh	NHT-25075-N 14000470
OP MUURBEUGEL	ICON-M233N-SWM	140019A0		---	---	---
	ICON-M233N-SWM1	140015A0	AANZUIGSLANG (filtratie 50 mesh)	MSGS-200 EVO -250LN **	LONG - 100 Mesh	NHT-25075-N 14000470
	ICON-M233N-HWM	140024A0	BEKER 6 L	---	---	---
	ICON-M233N-HWM1	140020A0	(filtratie 50 mesh)	MSGS-200 EVO -250LN **	LONG - 100 Mesh	NHT-25075-N 14000470

** Nozzle pistool MSGS-200 : geef de diameter aan bij bestelling



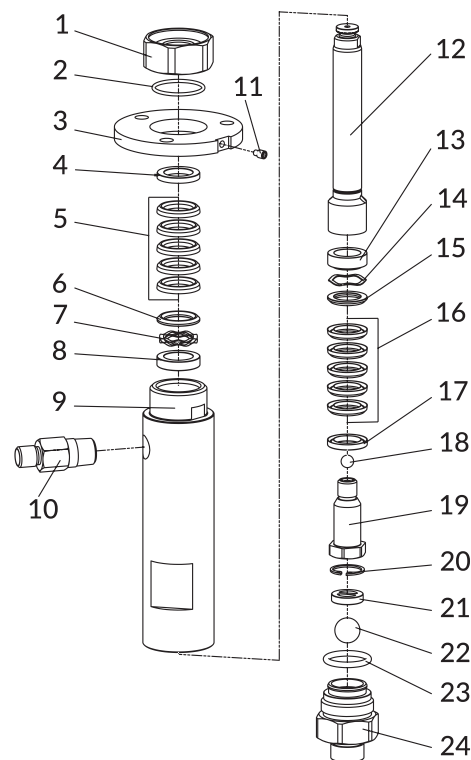
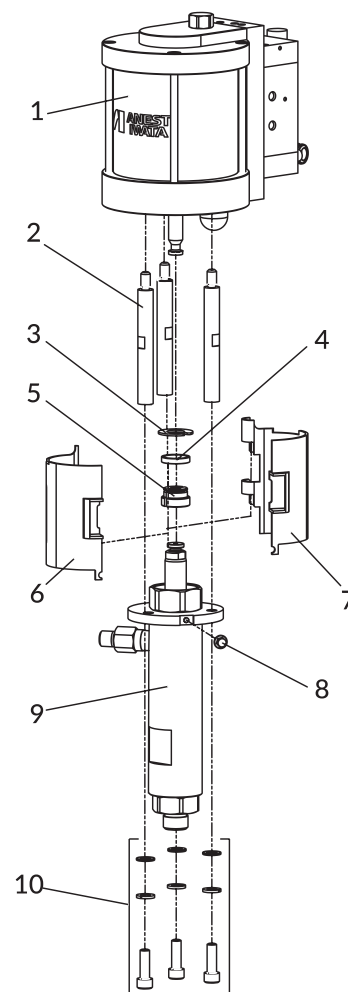
REP.	CODE	OMSCHRIJVING
1	-	POMP (PP-3025N)
2	94444790	ZELFTAPSCHROEF ZONDER PUNT(4 st)
3a	940155A0	LUCHTREGELAARSET ICON M233
4	ME100001	AARDING
5	940157A0	LUCHTSLANG
6	940085A0	TROLLEY-FRAME
7	960046A0	VIJS M8x20 (4 st)
8	0101010000	AANZUIGSLANG
9	04005510	BEKER 6 lt. MET INOX BUIS ICON M233
10	06350612	VIJS M6x10 (2 st)
11	940052A0	STEUN FILTER
12	140002A0	KIT VERFFILTER TF-1S
13	94006030	ADAPTOR G1/4"F - NPSM 1/4"M

Pomp naakt

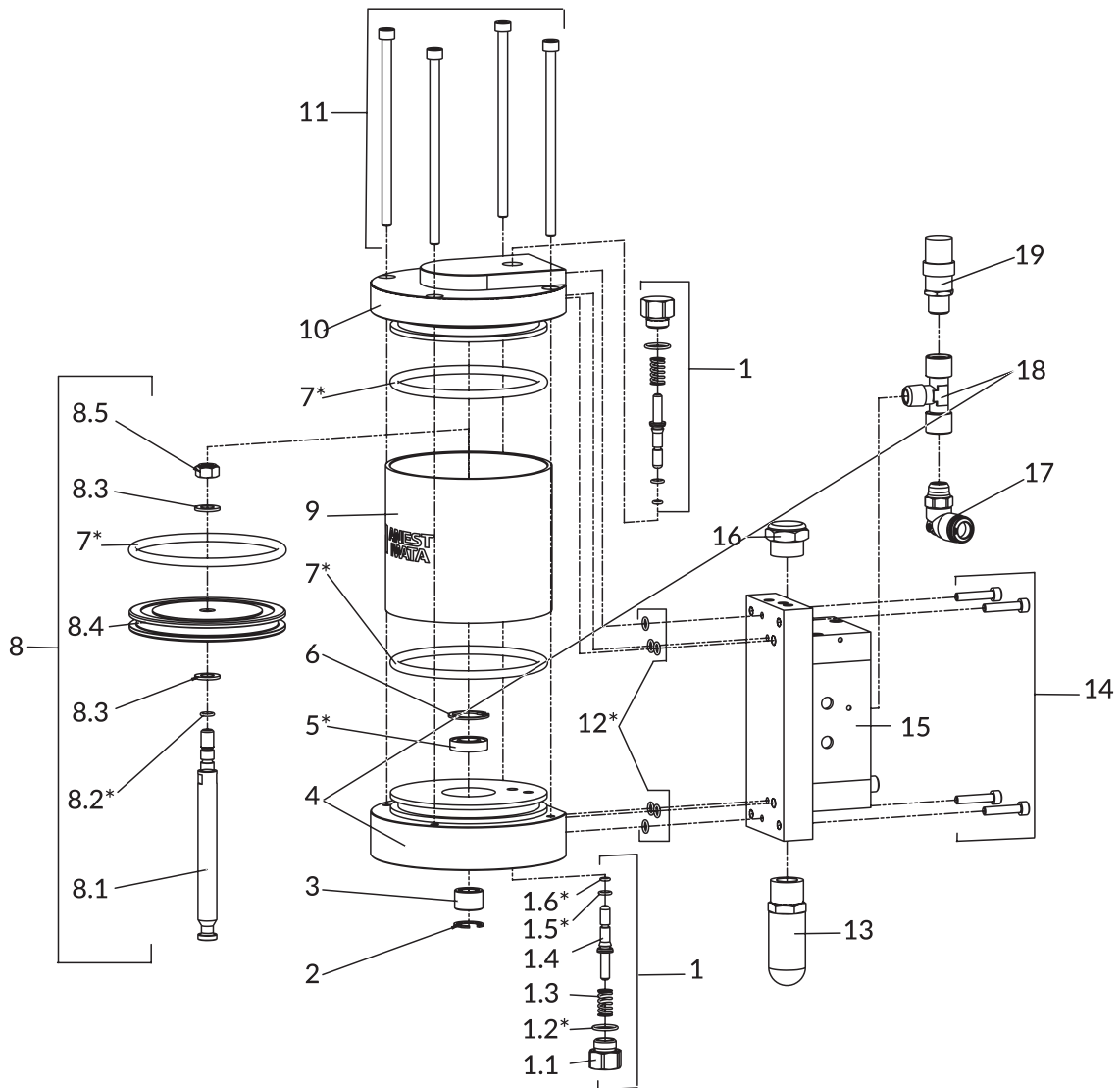
REP.	CODE	OMSCHRIJVING
1	940000A0	MOTOR LUCHT
2	940036A0	KOGEL
3	960051A0	LED 15
4	940163A0	RING
5	940162A0	KOPPELING
6	940093A0	BESCHERMING LINKS
7	940094A0	BESCHERMING RECHTS
8	960047A0	BOUT FLENS M5x12
9	940014A0	KIT POMP VLOEISTOF
10	940170A0	SET VIJZEN EN RONDELLEN (3+3+3 st.)

ONDERKANT POMP (code: 940014A0)

REP.	CODE	OMSCHRIJVING
1	940031A0	SUPPORT
2	960011A0	O-RING 2.0-29.5
3	940112A0	FLENS
4	940126A0	RING
5	940069A0	SET RINGEN (3 PE + 2 PTFE)
6	940123A0	RING
7	940122A0	TANDRONDEL
8	940121A0	HOUDER
9	940015A0	AANZUIGBUIS
10	940032A0	UITLAAT PRODUCT
11	960040A0	PEN
12	940166A0	AANZUIGBUIS
13	940127A0	HOUDER
14	940128A0	TANDRONDEL
15	940129A0	RING
16	940070A0	SET RINGEN (3 PE + 2 PTFE)
17	940132A0	RING
18	06662025	KOGEL 5/16"
19	940021A0	VENTIELHOUDER
20	960014A0	SEEGERRING 20
21	04944770	VENTIELHOUDER
22	06662050	KOGEL 5/8"
23	960015A0	O-RING 3.53-23.39
24	940033A0	ADAPTOR VENTIEL



ICON-M233N Onderdelen



REP.	CODE	OMSCHRIJVING
1	940073A0	VENTIELSET
1.1	940007A0	DOP VENTIEL
1.2*	96997009	O-RING \varnothing 1.5-13.5
1.3	940006A0	VEER VENTIEL
1.4	940005A0	AS VENTIEL
1.5*	96997003	O-RING \varnothing 1.5-5.5
1.6*	96997012	O-RING \varnothing 1.5-3.5
2	960000A0	CIRCLIP 18
3	940002A0	TUSSENSTUK
4	940001A0	ONDERSTE MODULE
5*	960001A0	U-PACKING
6	960002A0	CIRCLIPS 24
7*	960004A0	O-RING \varnothing 5.33-89.69
8	940065A0	SET AS PISTON
8.1	940159A0	AS PISTON
8.2*	960052A0	O-RING \varnothing 1.5-6

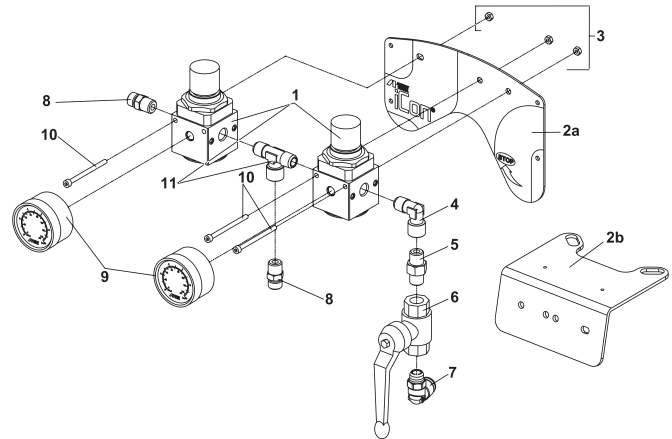
REF.	CODE	OMSCHRIJVING
8.3	06363080	RONDEL
8.4	940004A0	PNEUMATISCHE PISTON
8.5	960003A0	MOER ZELFSLUITER
9	940008A0	CYLINDER
10	940010A0	BOVENSTE DEKSEL
11	960006A0	SET BOUTEN M6x120 (4 st.)
12	960010A0	GELUIDSDEMPEL
13	96350525	VIJZEN M5x25 (4 st.)
14	940174A0	LUCHTVERDELER
15	04447820	FILTER UITLAAT
16	UL300309	ELLEBOOGKOPPELING
17	UL30030000	T-KOPPELING
18	UL30036000	VEILIGHEIDSVENTIEL
*	060031A0	O-RING \varnothing 1.78-7.65
*20	060008A0	O-RING \varnothing 2.62-15.54

(*) 940072A0 SET DICHTINGEN VOOR PNEUMATISCHE MOTOR EN LUCHTVENTIEL

VERSIE TROLLEY



VERSIE MUURBEUGEL



REP.	CODE	OMSCHRIJVING
	940155A0	LUCHTDRUKREGELAAR VERSIE TROLLEY
	940158A0	LUCHTDRUKREGELAAR VERSIE
1	UI00070001	MUURBEUGEL LUCHTDRUKREGELAAR
2a	940156A0	SUPPORT (VERSIE TROLLEY)
2b	UL00005201	SUPPORT (VERSIE MUURBEUGEL)
3	UL300700	VIJS M4 (3 st)
4	UL300201	ELLEBOOK KOPPELING
5	UL300101	KOPPELSTUK
6	UL30034901	HENDELSET
7	960017A0	ELLEBOOG KOPPELING
8	UL30010501	KOPPELSTUK R1/4" - G1/4"
9	02004003	MANOMETER (bar - psi)
10	06350455	VIJS M4x55 (3 st)
11	UL300303	T-KOPPELING

TROLLEY (code: 940085A0)

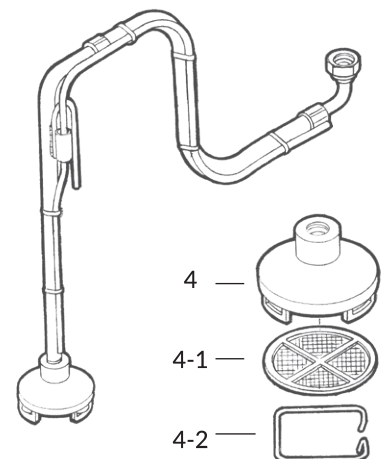
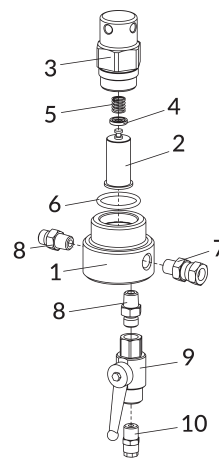
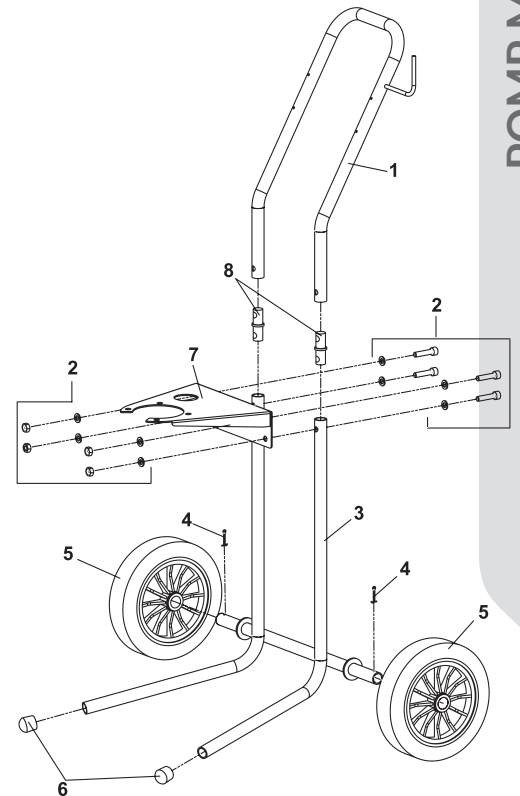
REP.	CODE	OMSCHRIJVING
1	940113A0	HENDEL TROLLEY
2	940169A0	SET VIJZEN+BOUTEN+RONDELLEN (4+4+8 st)
3	UL300811	ONDERSTEL
4	UL200001	WIEL
5	960019A0	RUBBERE AFDEKPLAAT
6	940087A0	DOP
7	940089A0	BEUGEL

VERFFILTER

REP.	CODE	OMSCHRIJVING
	140002A0	VERFFILTER TF-1S
1	940053A0	FILTERHUIS
2	VFM2704	FILTER 100 MESH
3	940054A0	CYLINDER
4	940055A0	RONDEL
5	940056A0	VEER
6	960021A0	O-RING 3.53-32.92
7	96859022	DRAAIKOPPELING R1/4"M - G1/4"F
8	UL300462	KOPPELING G1/4" - R1/4"
9	UL30090100	VENTIEL UITLAAT
10	UL300302	KOPPELSTUK SLANG

ZUIGSTANG

REP.	CODE	OMSCHRIJVING
	0101010000	AANZUIGSTANG- 50 MESH
4	UL1000701	DEKSEL
4-1	0040720100	FILTER 50 MESH
4-2	00407203	BEVESTIGINGSCLIPS



SET MULTI SPRAY

SET MULTI SPRAY pomp ICON + pistool + slangen

NEW



SET MULTI SPRAY :

- POMP MULTI SPRAY iCON
- PISTOOL MULTI SPRAY MSGS-200
- BUIS VOOR MSGS-200
- COMBISLANGEN



Pistool
MSGS-200



Buis hoge
druk

Code buis:
zie pag. 68



Slangen hoge druk
p.79

N = INOX

ICON-M433N PACK MULTI SPRAY

MSGS-200 PISTOOL MULTI SPRAY

CODE	SET	VERHOUD	MAX DRUK PRODUCT	MAX. DEBIET	MODEL PISTOOL	TYPE FILTER	MAX DRUK PRODUCT	COMBI SLANGEN
74000140FR7	ICON-M433N-FR7	36:1	250 bar	5.2 l/min	MSGS-200 250L	Long - 100 Mesh	250 bar	7,5m
74000140FR10	ICON-M433N-FR10							10m
74000140FR15	ICON-M433N-FR15							15m

Specificeer de nozzle dat u nodig heeft!

ICON-M333N PACK MULTI SPRAY

MSGS-200 PISTOOL MULTI SPRAY

CODE	SET	VERHOUD	MAX DRUK PRODUCT	MAX. DEBIET	MODEL PISTOOL	TYPE FILTER	MAX DRUK PRODUCT	COMBI SLANGEN
74000150FR7	ICON-M333N-FR7	32:1	250 bar	3.6 l/min	MSGS-200 250L	Long - 100 Mesh	250 bar	7,5m
74000150FR10	ICON-M333N-FR10							10m
74000150FR15	ICON-M333N-FR15							15m

iCon

Van het schilderen van hout en metaal tot het coaten van buiten oppervlakken en het herstellen van boten, zijn de **ICON® Multi Spray**-pompen, ideaal voor toepassingen met middelhoge druk, zijn perfect geschikt voor de eisen van de industriële sector.

De voordelen van Icon®-pompen liggen in hun uiterst eenvoudige montage, demontage en onderhoud, evenals hun uitstekende betrouwbaarheid.

TECHNISCHE EIGENSCHAPPEN POMP		ICON-M333N	ICON-M433N
MODEL POMP:		PP-3260N	PP-3688N
GEWICHT:		40 Kg	46.5 Kg
AFMETINGEN (LxDxH):		496 x 627 x 1164 mm	
VERFFILTER:	Verffilter	TF-8N (100 Mesh)	
	Filtratie zuigstang	50 mesh	15 mesh
MAX. DRUK UITGANG PRODUCT :		224 bar (22.4 MPa)	250 bar (25 MPa)
MAX. DRUK INGANG LUCHT. :		7.0 bar (0.7 MPa)	
VERHOUDING LUCHTDRUK:		32:1	36:1
BEDRIJFSTEMPERATUUR:		5°-40° C	
GELUIDSNIVEAU:		99.7 dB(A)	97.2 dB(A)
NODIGE COMPRESSOR:		> 1.5 Kw	
DEBIET PRODUCT:	Debiet per cycli	60 ml	88 ml
	Max. debiet l/min.	3.6 l/min	5.2 l/min
AANTAL CYCLI PER MINUUT		60 cyc	
LUCHTKOPPELING / PRODUCT		LUCHTINGANG: M1/4" BSP / PRODUCT: M1/4" BSP	



POMP MULTI SPRAY ICON

TECHNISCHE EIGENSCHAPPEN

Alle modellen zijn op trolley (of muurbeugel) met:

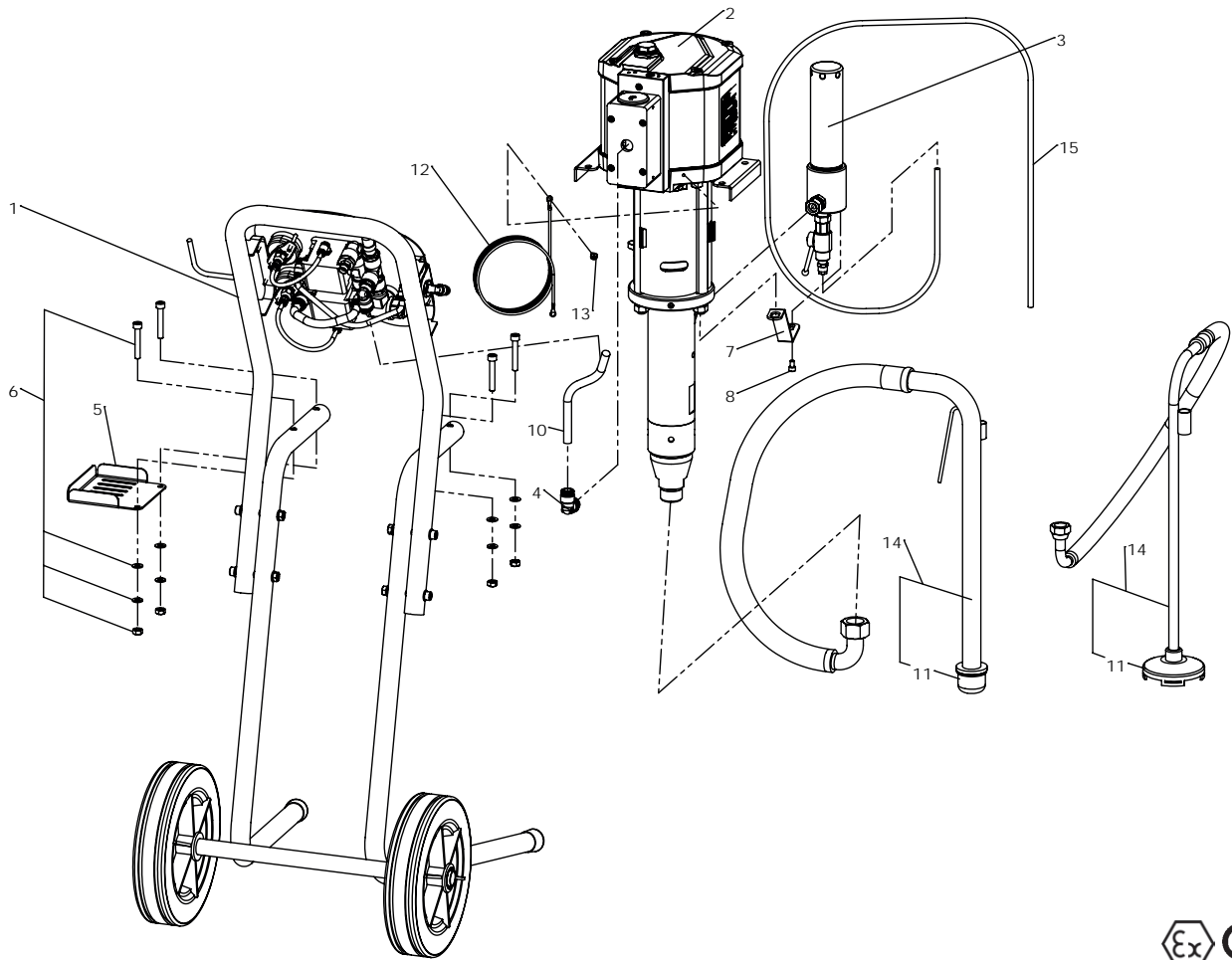
- 2 luchtregelaars (1 voor de pomp + 1 voor het pistool)
- Verffilter (TF-8N zie pagina 74)
- Zuigstang met filter
- Productretourslang
- Veiligheidslichtventiel

ICON-M433N | ICON-M333N
ENKEL POMP MULTI SPRAY

CODE	POMP	CONFIGURATIE
14050230	ICON-M433N	POMP MULTI SPRAY (36:1) versie trolley
14050240	ICON-M333N	POMP MULTI SPRAY (32:1) versie trolley
74050230M	ICON-M433N	POMP MULTI SPRAY (36:1) versie muurbeugel
74050240M	ICON-M333N	POMP MULTI SPRAY (32:1) versie muurbeugel
74050299	M333N/M433N	KIT 2 UITGANG - LUCHT & PRODUCT

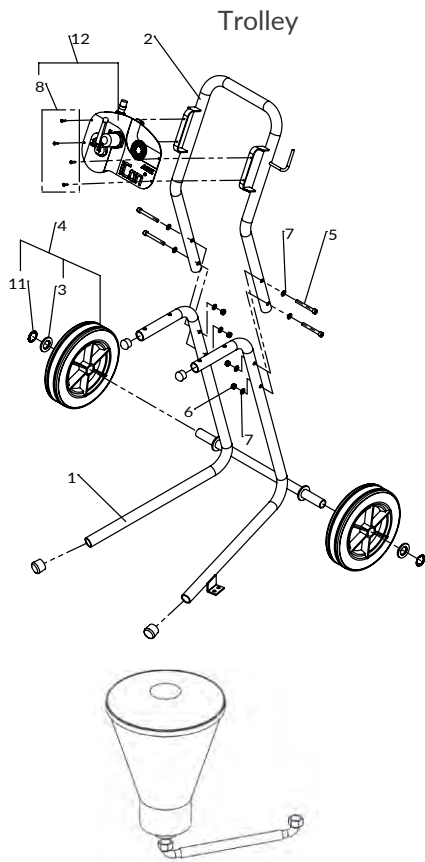


ICON-M433N & ICON-M333N Onderdelen



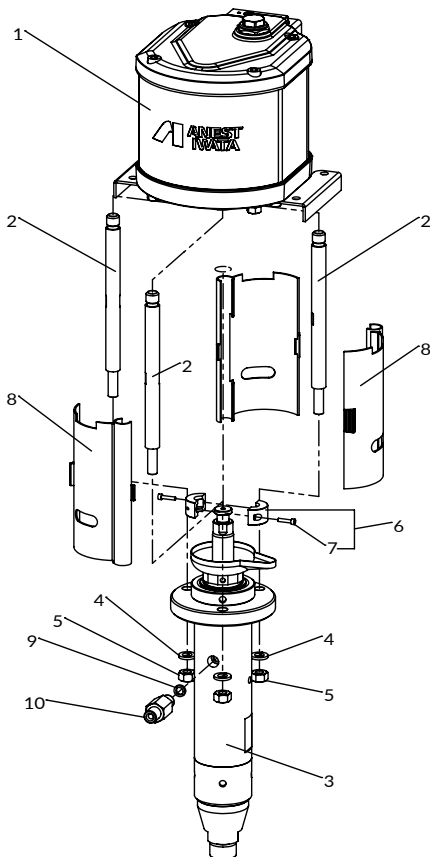
CONFIGURATIE

REP.	CODE	OMSCHRIJVING	ICON-M433N	ICON-M333N
	04005460	MUURBEUGEL	x	x
1	04445670	TROLLEY	x	x
2	14050130	POMP 36:1	PP-3688N	--
2	14050140	POMP 32:1	PP-3260N	x
3	1457000000	FILTER PRODUCT COMPLEET	TF-8N (zie pag 142)	x
4	04444920	ADAPTOR	M1/2"x ø12	x
5	04444740	STEUN		x
6	94447890	SET VIJZEN + RONDELLEN		x
7	04001270	FILTERHOUDER		x
8	06350612	VIJS	M6x10	x
10	04444690	LUCHTSLANG	ø12	x
11	04444760	ZEEF	M28x1.5 15mesh	--
11	UL10000701	AANZUIGZEEF KOMPLEET	M15x50mesh	x
12	ME100001	AARDING		x
13	06155024	VIJS	M5x10	x
14	94444750	AANZUIGSLANG KOMPL STD	M28x1.5	--
14	0101010000	AANZUIGSLANG KOMPL STD	M15	x
14	71010012	AANZUIGSLANG KOMPLASP 200L	INOX F1/2" / ZEEF 15x10	x
14	71010025	AANZUIGSLANG KOMPLASP 200L	INOX F1" / ZEEF 28x1,5	--
14-2	VFM3011	ZEEF 50 MESH	--	x
14-2	VFM3012	ZEEF 100 MESH	--	x
14-3	00407203	BEVESTIGINGSRING	--	x
15	0100030	SLANG TERUGSLAG PRODUCT	8x6	x
16	94445770	DICHTINGEN	OLIEBEKER 1/2 L	x
17	04445760	DEMONTAGESLEUTEL		x



Trolley

Pomp naakt



TROLLEY

CODE	OMSCHRIJVING	REP.
04445670	TROLLEY voor ICON-M433N/ ICON-M333N	
94445680	ONDERSTEL WIELEN (2 st.)+ RONDELLEN (2 st) + RINGEN (2 st)	1
04444730	HANDVAT	2
04445720	RONDEL	3
94444960	WIELEN	4
04447890	VIJS M8 (1 x 4 st)	5
06361081	MOER M8	6
06363080	RONDEL M8	7
94444790	VIJS M4x16 (1 x 4 st)	8
04447900	RINGEN	11
94445740	SET REGELAAR	12

BEKER 6L VOOR ICON

CODE	OMSCHRIJVING
0102000602	BEKER 6L + BUIS + FILTER ICON 333
0102000610	BEKER 6L + BUIS + FILTER ICON 433

MUURBEUGEL

CODE	OMSCHRIJVING
04005460	SET MUURBEUGEL

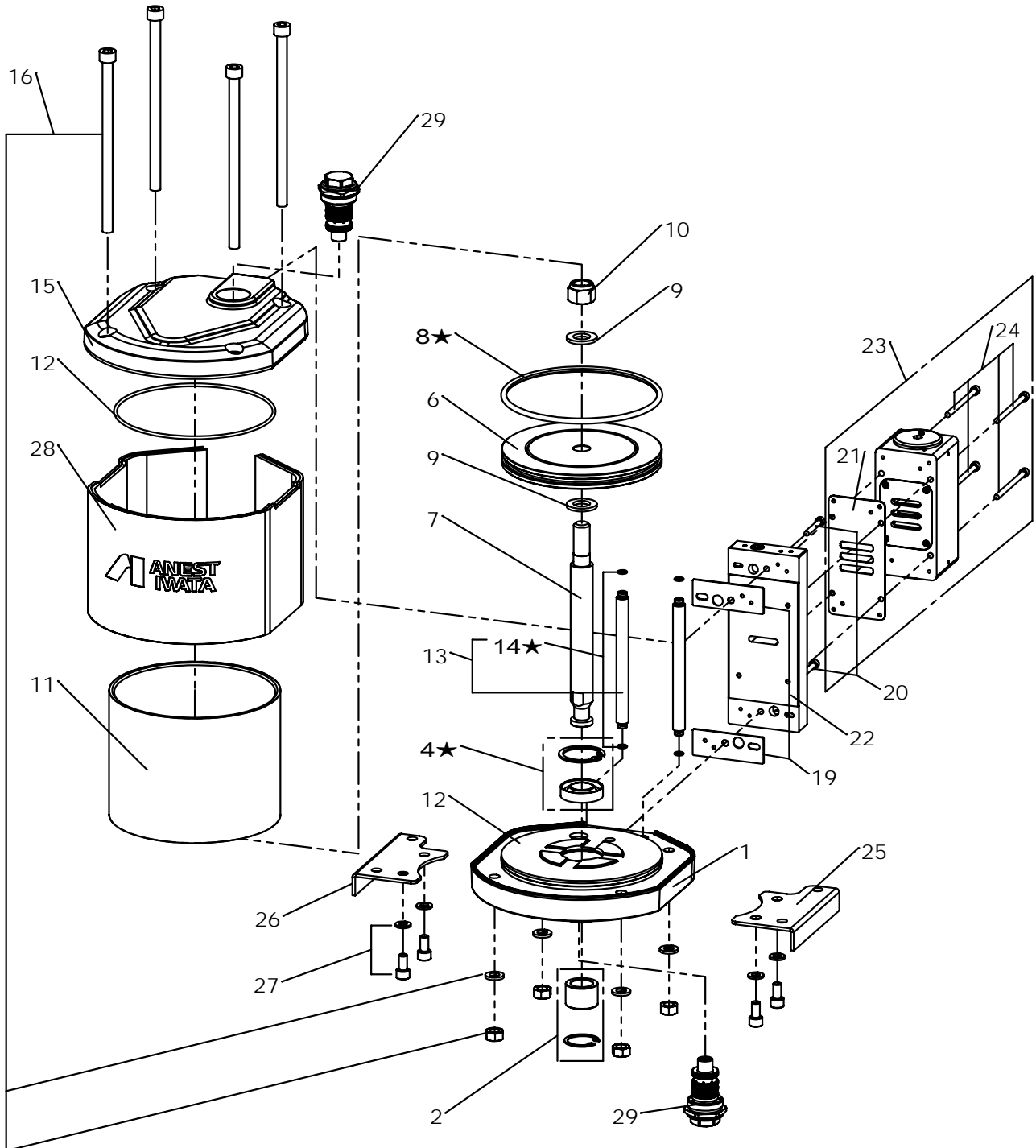
POMP NAAKT

Code	OMSCHRIJVING	Rep.
14050130	PP-3688N POMP NAAKT VOOR ICON-M433N	
14050140	PP-3260N POMP NAAKT VOOR ICON-M333N	
04946700	MOTOR LUCHT KOMPLEET voor ICON-M433N	1
04946750	MOTOR LUCHT KOMPLEET voor ICON-M333N	1
04938220	TUSSENSTUK	2
04946730	ONDERKANT POMP voor ICON-M433N	3
04946760	ONDERKANT POMP voor ICON-M333N	3
06362120	RONDEL M12	4
06361121	MOER M12	5
94938230	AANSLUITING voor ICON-M433N	6
94943870	AANSLUITING voor ICON-M333N	6
94939540	VIJS M4x20 (1 x 2 st)	7
04938240	BESCHERMINGSKAP	8
04938260	DICHTING	9
04938250	KOPPELSTUK UITGANG PROD	10

ICON-M433N & ICON-M333N Onderdelen

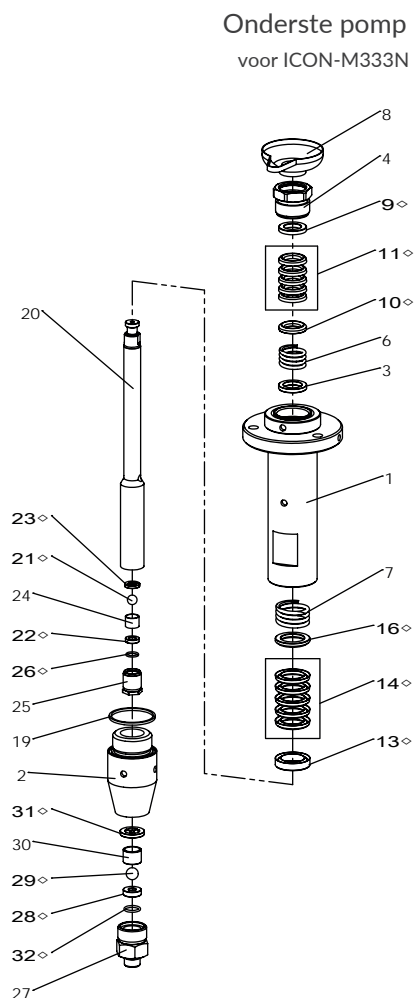
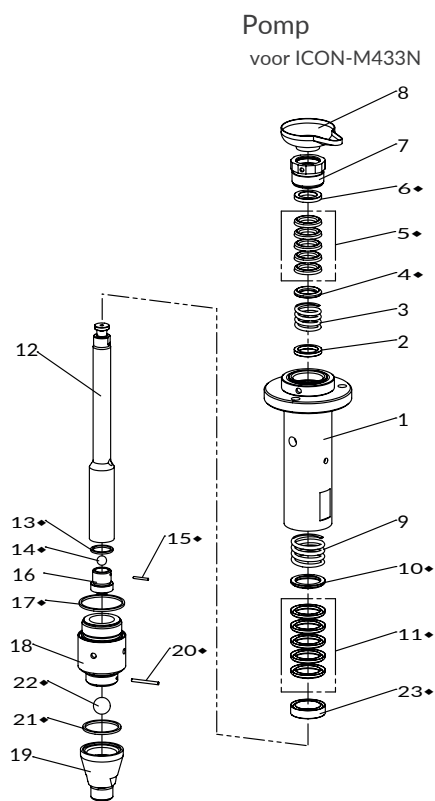
MOTOR LUCHT KOMPLEET					
CODE	OMSCHRIJVING		REP.	ICON-M433N	ICON-M333N
04946700	MOTOR KOMPLEET voor ICON-M433N				
04946750	MOTOR KOMPLEET voor ICON-M333N				
94938600	ONDERKANT MOTOR		1	x	--
94944860	ONDERKANT MOTOR		1	--	x
94938620	TUSSENSTUK + CIRCLIPS	∅ 22 x ∅ 32 x L22 + CIRCLIPS	2	x	--
94944870	TUSSENSTUK + CIRCLIPS	∅ 18 x ∅ 25 x L25 + CIRCLIPS	2	--	x
94943830	AFDICHTING + CIRCLIPS		4*	x	--
94946600	AFDICHTING + CIRCLIPS		4*	--	x
94939290	LUCHTPISTON		6	x	--
94944900	LUCHTPISTON		6	--	x
94939300	AS		7	x	--
94944910	AS		7	--	x
04943730	O-RING	∅ 5.34 x ∅ 145.42	8*	x	--
04944980	O-RING	∅ 5.34 x ∅ 113.7	8*	--	x
96471162	RONDEL	M16 (1 x 2 st.)	9	x	--
96471142	RONDEL	M14 (1 x 2 st.)	9	--	x
04939460	MOER	M16	10	x	--
04944960	MOER	M14	10	--	x
94939270	CYLINDER		11	x	--
94944880	CYLINDER		11	--	x
94943740	DICHTING	∅ 3 x ∅ 154	12	x	--
94944990	DICHTING	∅ 3 x ∅ 119.5	12	--	x
94939320	TUBE		13	x	x
96637607	O-RING SET	O'RING ∅ 1.5 x ∅ 6.5	14*	x	x
94939310	DEKSEL		15	x	--
94944920	DEKSEL		15	--	x
94939480	BOUT		16	x	--
94944970	BOUT		16	--	x
94939350	DICHTING	(1 x 2 st.)	19	x	x
94939520	VIJS	M5xL35 (1 x 2 st.)	20	x	x
04939340	BESCHERMING		21	x	x
94939330	LUCHTBASIS		22	x	x
94946720	LUCHTVERDELER		23	x	x
94939530	SET VIJZEN	M5x75	24	x	x
04939450	BEUGEL LINKS		25	x	--
04944950	BEUGEL LINKS		25	--	x
04939440	BEUGEL RECHTS		26	x	--
04944940	BEUGEL RECHTS		26	--	x
94939490	VIJS + RONDEL		27	x	x
94447750	BEHUIZING		28	x	--
94447830	BEHUIZING		28	--	x
94946710	BEDIENINGSVENTIEL		29	x	x
04001490	ONDERHOUDSSET LUCHTMOTOR	*		x	--
04002030	ONDERHOUDSSET LUCHTMOTOR	*		--	x

(*) Reserveonderdelen inbegrepen in de onderhoudsset



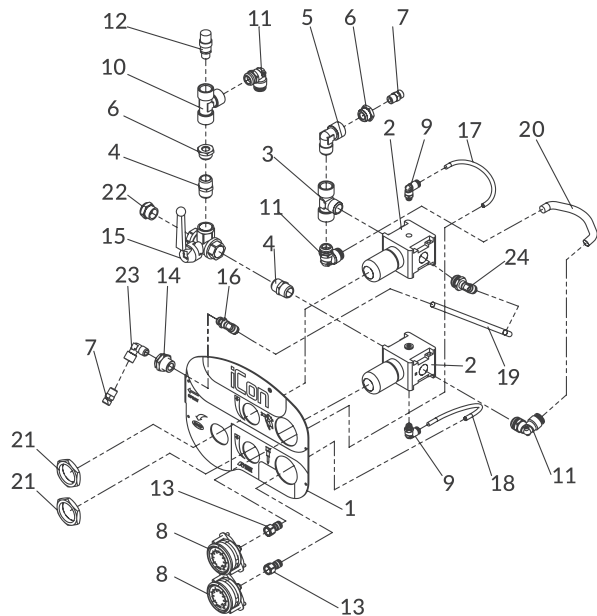
POMP MULTI SPRAY

ICON-M433N & ICON-M333N Onderdelen

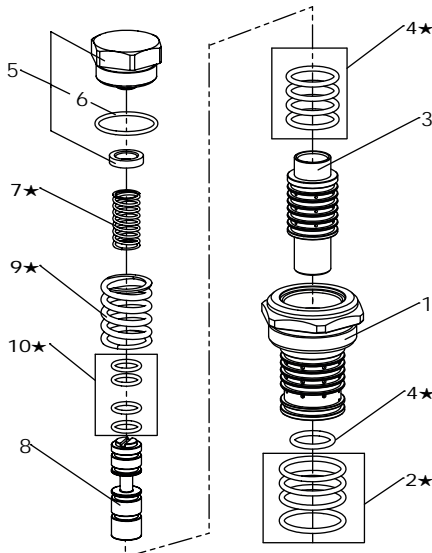
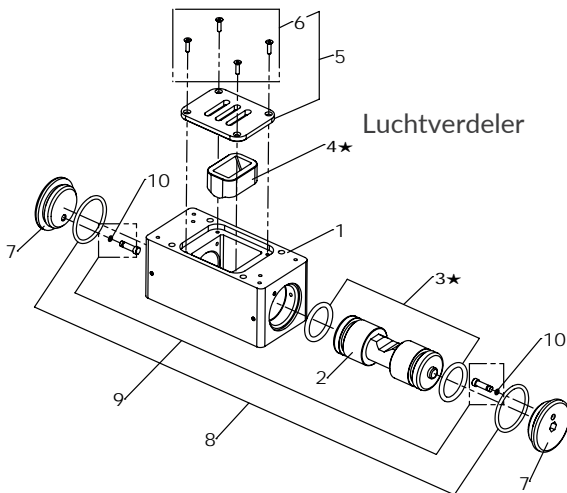


POMP		
CODE	OMSCHRIJVING	REP.
04946730	POMP voor ICON-M433N	
04001520	CYLINDER PRODUCT	1
04938380	STEUN VEER	2
04938370	BOVENSTE VEER	3
04938320	RONDEL	4*
04001500	KIT DICHTINGEN	5*
04938350	RONDEL	6*
940175A0	MOERDICHTING	7
960053A0	DICHTING voor moerdichting (rep.7)	
04938490	CUP SOLVENT	8
04938360	ONDERSTE VEER	9
04938470	STEUN VEER	10*
04001510	KIT DICHTINGEN	11*
94938400	PISTON	12
04938420	ZITTING	13*
06662045	KOGEL 9/16"	14*
04938430	PIN	15*
94938410	ZITTING	16
04000210	DICHTING CYLINDER	17*
94938300	TUBE AFZUIGING	18
94938310	ZITTING AFZUIGING	19
04938390	PIN	20*
04000140	DICHTING ZITTING	21*
06662100	KOGEL 1"	22*
04938440	RONDEL	23*
04002020	KIT POMP ICON-M433N (stukken inbegrepen*)	
04946760	POMP voor ICON-M333N	
04002100	CYLINDER PRODUCT	1
94943910	TUBE AFZUIGING	2
04944740	STEUN VEER	3
940176A0	MOERDICHTING	4
960053A0	DICHTING voor moerdichting (rep.4)	
04944730	BOVENSTE VEER	6
04944720	ONDERSTE VEER	7
04938490	CUP SOLVENT	8
04943990	RONDEL	9*
04943960	RONDEL	10*
04002040	SET DICHTINGEN	11*
04944810	RONDEL	13*
04002060	KIT DICHTINGEN	14*
04944840	STEUN VEER	16*
04000240	DICHTING CYLINDER	19
94944750	PISTON	20
06662040	KOGEL 1/2"	21*
04944780	ZITTING UITLAAT	22*
04944770	DICHTING ZITTING	23*
04944790	KOGELGELEIDER	24
04944760	ZITTING	25
04944800	O-RING	26*
04943920	KOPPELSTUK AANZUIGING	27
04943930	ZITTING AANZUIGING	28*
06662050	KOGEL	29*
04943940	KOGELGELEIDER	30
04943950	DICHTING ZITTING	31*
04946590	O-RING	32*
04002120	KIT POMP ICON-M333N (stukken inbegrepen*)	

Luchtdrukregelaar



Luchtverdeler



LUCHTDRUKREGELAAR

CODE	OMSCHRIJVING		REP.
94445740	LUCHTDRUKREGELAAR KOMPLEET		
04444640	PLAAT		1
04444800	REGELAAR		2
04445850	T-STUK	FMF 1/2"	3
04444910	KOPPELING	MM1/2"	4
04444930	ELLEBOOG	MF 1/2"	5
04444860	REDUCTIE	G1/2"-G1/4"	6
UL30010501	KOPPELING	R1/4" - G1/4"	7
04444650	MANOMETER		8
04444940	ELLEBOOG	1/8" - ø 6	9
04444850	T-STUK	FFF 1/2"	10
04444920	ELLEBOOG	1/2" x ø12	11
UL30036000	VEILIGHEIDSVENTIEL		12
04444950	KOPPELING	1/4" - ø6	13
04444870	KOPPELING	1/4"	14
04444840	AANSLUITING	1/2"	17
04447940	ELLEBOOG	1/8" - ø 8	19
04444670	SLANG 1	ø 6 - 160mm	20
04447920	SLANG 2	ø 6 - 200mm	21
04444680	SLANG 3	ø 8 - 80mm	22
04447930	SLANG 5	ø 12	23
04444830	MOER		24
04447820	GELUIDSDEMPER		25
04001230	ELLEBOOG	1/4"	26
04001130	ELLEBOOG	1/2" ø 8	27

LUCHTVERDELER (rep.23)

CODE	OMSCHRIJVING		REP.
94946720	LUCHTVERDELER		
94939360	BEHUIZING		1
04939410	SCHUIFVENTIEL		2
94000440	O-RING ø 4 x ø 28	(2 st)	3*
04939370	OMVORMER		4*
94939380	PLAAT		5
94943720	VIJS	(4 st)	6
04939390	DOP		7
94943770	O-RING ø 3 x ø 38	(2 st)	8
94939400	KIT PISTONS rep. 9 (2 st.) + rep. 10 (2 st)		9
04943810	O-RING ø 1 x ø 3		10

BEDIENINGSVENTIEL (rep.29)

CODE	OMSCHRIJVING		REP.
94946710	BEDIENINGSVENTIEL		
94938610	VENTIELHUIS		1
--	O-RING	ø 2 x ø 21.5	2*
94939220	VENTIEEL		3
--	RING	ø 2 x ø 14	4*
94939230	DOP		5
--	O-RING	ø 1.5 x ø 22	6
04939240	VEER		7*
94939260	SCHUIFVENTIEL		8
04939250	VEER VENTIEL		9*
--	O-RING	ø 1.5 x ø 9	10*
04001390	KIT DICHTINGEN KOMPLEET		



4. EQUIPEMENTS AIRLESS

POMP HOGE DRUK

• PISTOOL AIRLESS ALG7 TE WB	50
• PISTOOL AIRLESS AL96-S5	51
• PISTOOL AIRLESS ALG500	52
• EXTRUSIE PISTOOL FG61 - FG62	53
• Pompen AIRLESS ICON-X3 (30:1)	54
• Komplete set AIRLESS ICON X3 (30:1) + ALG7 TE WB	55
• Onderdelen pompen ICON-X3 (30:1)	56
• Komplete set AIRLESS ICON-A433N / ICON-A443N + ALG7 TE WB	60
• Pompen AIRLESS ICON-A433N (36:1) ICON-A333N (32:1)	61
• Onderdelen pompen ICON-A433N ICON-A333N	62
• Nozzles AIRLESS	68
• Pompen AIRLESS ALS-653N KE I ALS-663 N KE	70
• Onderdelen AIRLESS ALS-653N KE I ALS-663 N KE	71
• Verffilters	74-75
• Luchtdrukregelaars	76-77
• Zuigstangen en trolley	78
• Slangen HOGE DRUK	79
• Toebehoren per hoeveelheid	80-81



SCAN DEZE QR-CODE VOOR DE
VERBRUIKSARTIKELEN VOOR UW POMP!

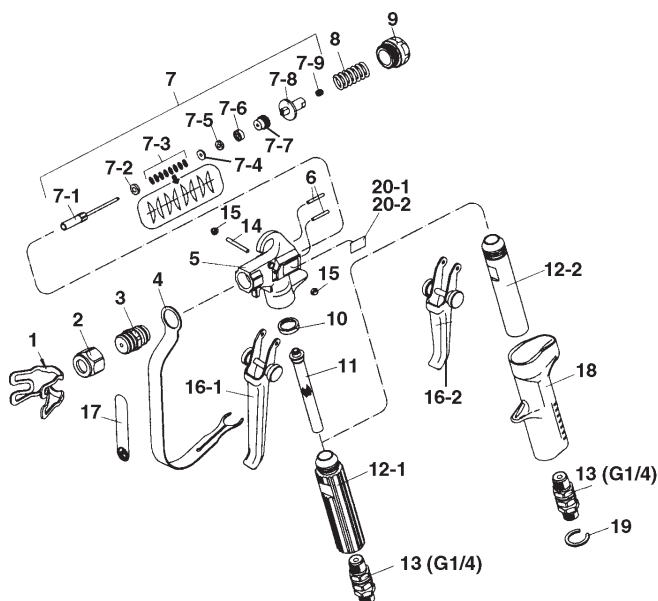


Rep.11



TECHNISCHE EIGENSCHAPPEN

- Manuele hogedrukpistool, ideaal voor toepassingen op metaal en hout.
- Uitzonderlijke afwerking dankzij de kwaliteit en precisie van de nozzles.
- Productdoorgang in roestvrij staal: compatibel met water en solvent.
- Constante productdoorgang: eenvoudige reiniging.
- Geanodiseerde behuizing: gemakkelijk schoon te maken.
- Lagere onderhoudskosten: weinig reserveonderdelen (naaldset uit één stuk).
- Minder inspanning nodig op de trekker.
- Goed gebalanceerd pistool: goede grip, ultralicht: 440 gr.
- Geïntegreerde filter.
- Voorzien van een draaikoppeling.
- Maximale druk: 250bar.



REFERENTIES NOZZLES

• koppeling product: G1/4"

MODEL	bar	mesh	440
ALG7 TE WB	250	100	440



Code product

NOZZLE NIET INCLUSIEF/ GELEVERD MET FILTER 100 MESH

CODE	OMSCHRIJVING
13088270	PISTOOL AIRLESS ALG7 TE WB M1/4 BSP

Onderdelen en toebehoren

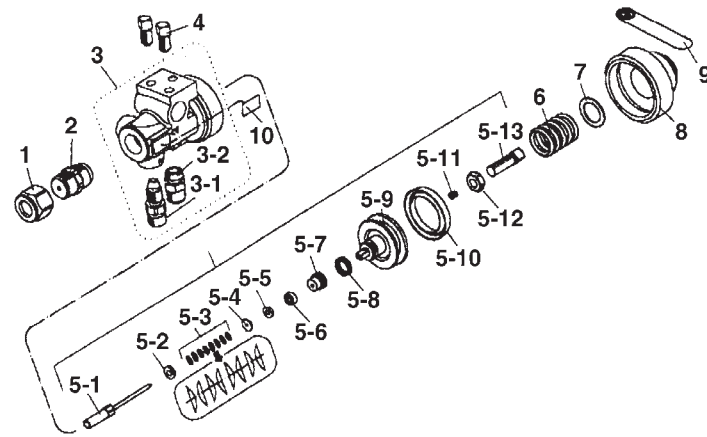
REP.	CODE	OMSCHRIJVING	
-	03235590	DICHTING	
1	03501170	BESCHERMING	
2	93547180	MOER (NM)	(11/16")
3	93545180	STEUN (NM)	(11/16")
3	93803170	STEUN (OM)	(18/1,5")
4	93504170	HANDBESCHERMING	
6	03502180	ZITTING	
7	93807170	KIT NAALD + DICHTINGEN	
7-1	93808170	NAALD	
7-2	03504180	CONISCHE RING	
7-3	03844170	CONISCHE VEER	(1x8st)
7-4	03067951	DICHTING	
7-5, 7-6	03846170	DICHTING NAALD	
7-7	03505180	ZITTING DICHTING NAALD	
7-8	03500190	ZITTING VEER NAALD	
7-9	06994603	VIJS	

REP.	CODE	OMSCHRIJVING	
8	03501190	VEER NAALD	
9	93074790	DOP VEER NAALD	
10	03529180	DICHTING	
11	VFM2007	MICROFILTER 50 MESH - 350 µ	rood
11	VFM2008	MICROFILTER 100 MESH - 160 µ	geel
12-1	03503190	HANDVAT	ALG 7 WB
13-1	03812170	DRAAIKOPPELING	M1/4" BSP
14	03504190	AS TREKKER	
15	06994103	MOER TREKKER	
16-1	03805180	TREKKER	ALG 7 WB
16-2	93806180	TREKKER 2-VINGERS	ALG 7 WB
18	93507190	BESCHERMKAP	
19	03525170	CIRCLIPS	



TECHNISCHE EIGENSCHAPPEN

- Automatisch hogedrukpistool, ideaal voor toepassingen op metaal, hout, keramiek.
- Productdoorgang in roestvrij staal: compatibel met water en solvent.
- Geen veer in de productdoorgang.
- Behuizing van gepolijst aluminium: gemakkelijk schoon te maken.
- Lagere onderhoudskosten: weinig reserveonderdelen.
- Gebruik met standaard of omkeerbaar nozzle.
- Bevestiging op een buis met een diameter van 16 mm of op een plaat.



MODEL			
AL96-S5	250	7.0	480

• Luchtkoppeling: G1/4" • Productkoppeling: G1/4"

REFERENTIES BUIZEN PAG. 68



Code product

BUIS NIET INCLUSIEF

CODE	OMSCHRIJVING
13698520	PISTOOL HOGE DRUK AL96-S5

Onderdelen en toebehoren

REP.	CODE	OMSCHRIJVING	
-	03235590	DICHTING BUIS	
1	93547180	MOER BUIS 11/16" (NM)	(11/16") AL96-S5
2	93545180	KOPPELSTUK BUIS 11/16 (NM)	(11/16") AL96-S5
2	93803170	KOPPELSTUK BUIS 18x1,5 (OM)	(M18x1.5) AL96
3-1	03161590	KOPPELSTUK PRODUCT M1/4" BSP	
3-2	03512580	LUCHTKOPPELING M1/4" BSP	
4	03811580	VIJS MET DICHTING	
5	93906590	KIT NAALD + DICHTINGEN + PISTON	
5-1	93808170	NAALD	
5-2	03504180	RING	
5-3	03844170	VEER (x 8)	(8 st/1 pk.)
5-4	03067951	RING	

REP	CODE	OMSCHRIJVING
5-5 / 5-6	03846170	DICHTING NAALD
5-7	03505180	ZITTING DINCHTING NAALD
5-8	06996607	DICHTING
5-9	03932590	LUCHTPISTON
5-11	06994603	HEXAGONALE SCHROEF
5-13	06120810	VIJS
6	03223600	VEER PISTON
7	03182590	RING
-	93978600	FILTER BUIS (OPTIE)
11	03174780	ZEEF
12	03590600	ZEEFHOUDER

PISTOOL AIRLESS HOGE DRUK

TECHNISCHE EIGENSCHAPPEN

- Manueel hogedrukpistool, ideaal voor metaal, hout en zware toepassingen .
- Productdoorgang in roestvrij staal: compatibel met water en solvent.
- Constante productdoorgang: eenvoudige reiniging.
- Geen veer in de productdoorgang.
- Lagere onderhoudskosten: weinig reserveonderdelen.
- "4 vingers" trekker: minder inspanning op de trekker.
- Gebalanceerd pistool: goede grip.
- Geïntegreerd productfilter.
- Voorzien van een draaischarnier.
- 500 Bar kanon.

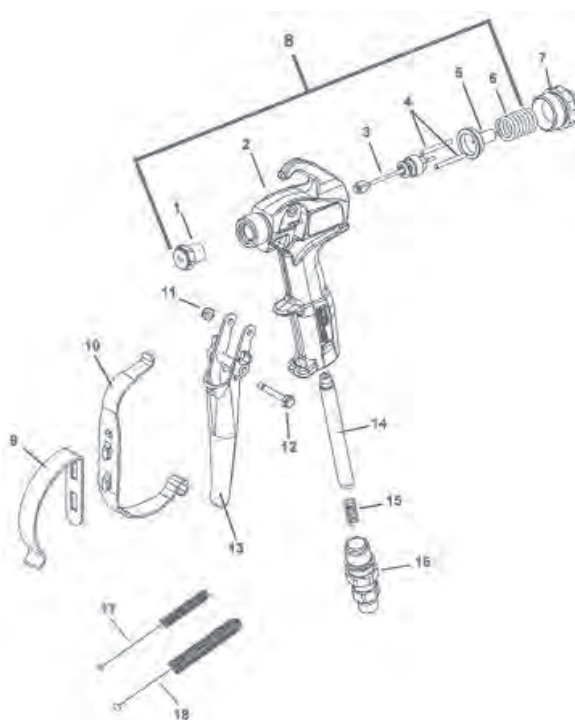


Fig. 1



REFERENTIE NOZZLE

MODEL	bar	mesh	
ALG500	500	-	450

• Raccord produit:
G1/4"



Code product

BUIS NIET INCLUSIEF

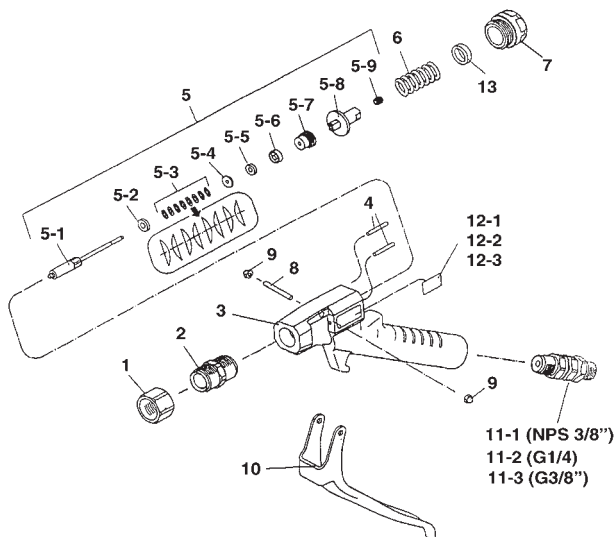
CODE	OMSCHRIJVING
VTR507155	PISTOOL AIRLESS ALG 500

Toebehoren

REP.	CODE	OMSCHRIJVING	
FIG 1	VFM2002	ZEEF 50 MESH / 300 MICRON	wit
FIG 1	VFM2004	ZEEF 100 MESH / 150 MICRON (VOOR LANGE FILTER)	geel
FIG 1	VFM2005	ZEEF 150 MESH (VOOR LANGE FILTER)	blauw
FIG 1	VFM2006	ZEEF 200 MESH (VOOR LANGE FILTER)	rood

TECHNISCHE EIGENSCHAPPEN

- Manuele hogedruk-extrusiepijstool, ideaal voor het aanbrengen van lijm, kisten, epoxy, siliconen, vetten of producten met een hoge viscositeit.
- Productdoorgang 3 mm.
- Geen veer in de productdoorgang.
- Lagere onderhoudskosten: weinig reserveonderdelen.
- Goede grip: minder inspanning op de trekker.
- Voorzien van een draaikoppeling.



MODELLEN	 bar	 Ø mm	
FG 61	250	3.0	440
FG 62	250	3.0	440

• Koppeling product G1/4" (FG 61) • Koppeling product G3/8" (FG 62)



Code product

BUIS NIET INCLUSIEF

CODE	OMSCHRIJVING
13398270	EXTRUSIE PISTOOL FG 62 RACCORD 3/8" BSP
13398260	EXTRUSIE PISTOOL FG 61 RACCORD 1/4" BSP
13398530	PISTOOL FG 8

Onderdelen en toebehoren

REP.	CODE	OMSCHRIJVING
1	03546200	MOER BUIS
2	03807200	HOUDER BUIS
4	03574200	ZITTING NAALD
5-1	93809200	NAALD
5-2	03504180	RIND
5-3	03844170	VEER (1 x 8 st)
5-4	03067951	RING
5-5, 5-6	03846170	DICHTING VEER
5-7	03505180	DICHTING ZITTING NAALD
5-8	03500190	ZITTING VEER NAALD

REP.	CODE	OMSCHRIJVING
5-9	06994603	VIJS
6	03501190	VEER NAALD
7	03502190	DOP
8	03505200	AS TREKKER
9	06994103	MOER (2 st/1 pk.)
10	03811200	TREKKER
11	93816200	KOPPELSTUK 1/2 JIC
11-1	03810200	DRAAIKOPPELING PRODUCT NPS M3/8"
11-2	03813200	DRAAIKOPPELING PRODUCT M1/4" BSP
11-3	03814200	DRAAIKOPPELING PRODUCT M3/8" BSP
13	03638200	RING (OPTIE)

COMPACT EN MOBIEL !



Ontdek de Icon X-3 pompsets, met ALG7 pistool en dubbele combislang!
De nieuwe Icon X-3 pomp voldoet perfect aan de eisen van de algemene industrie.
Compact en krachtig met zijn **drukverhouding van 30:1**, is hij uitgerust met een pakkingom slijtage te beperken, om productieonderbrekingen zoveel mogelijk te beperken.
Het eenvoudige en rationele ontwerp zorgt voor een uiterst **eenvoudige en snelle montage, demontage en onderhoud mogelijk**.
Deze set voldoet aan de ATEX-richtlijnen en overdrachtssnelheidsvoorschriften.

TECHNISCHE EIGENSCHAPPEN POMP ICON X-3 :

- Zelfinstellende V-vormige afdichtingen: **geen dagelijks onderhoud** vereist
- Productventiel in carbide : **hoge duurzaamheid en betrouwbaarheid**
- Alle delen van het productgedeelte zijn gemaakt van roestvrij staal: **zeer resistent en compatibel voor watergedragen producten**
- Nieuw TF-filter -1S (100 mesh): **compact en gemakkelijk te onderhouden**
- Verkrijgbaar op kar of muurbeugel, en in zuigslangversie met filter of beker (6L): **maximale veelzijdigheid**

TECHNISCHE EIGENSCHAPPEN		ICON-M233N
Verhouding luchtdruk :		30:1
Max. druk productuitgang :		210 bar (21 MPa)
Max. druk luchtintlaat :		7.0 bar (0.7 MPa)
Luchtverbruik :		110 NI/min *
Debiet Product :	Max debiet per cycli	25 ml/cyc
	Max. volume/min.	1,5 L/min. à 60 cyc
Aantal max. cycli per minuut		60 cycli

*gemiddeld luchtverbruik gemeten met 4 bar druk en 30 cycli/min



Kit bestaande uit:

- Airless pomp op kar of op muurbeugel
- Pistoel ALG7 + nozzle (diameter nader te bepalen)
- 1 Luchtdrukregelaar - TF1-S verffilter (100 Mesh)
- Zuigslang (met 50 mesh filter) of 6L beker (met filter 50 mesh)
- Productslang

CODE NOZZLES :
zie pag. 68



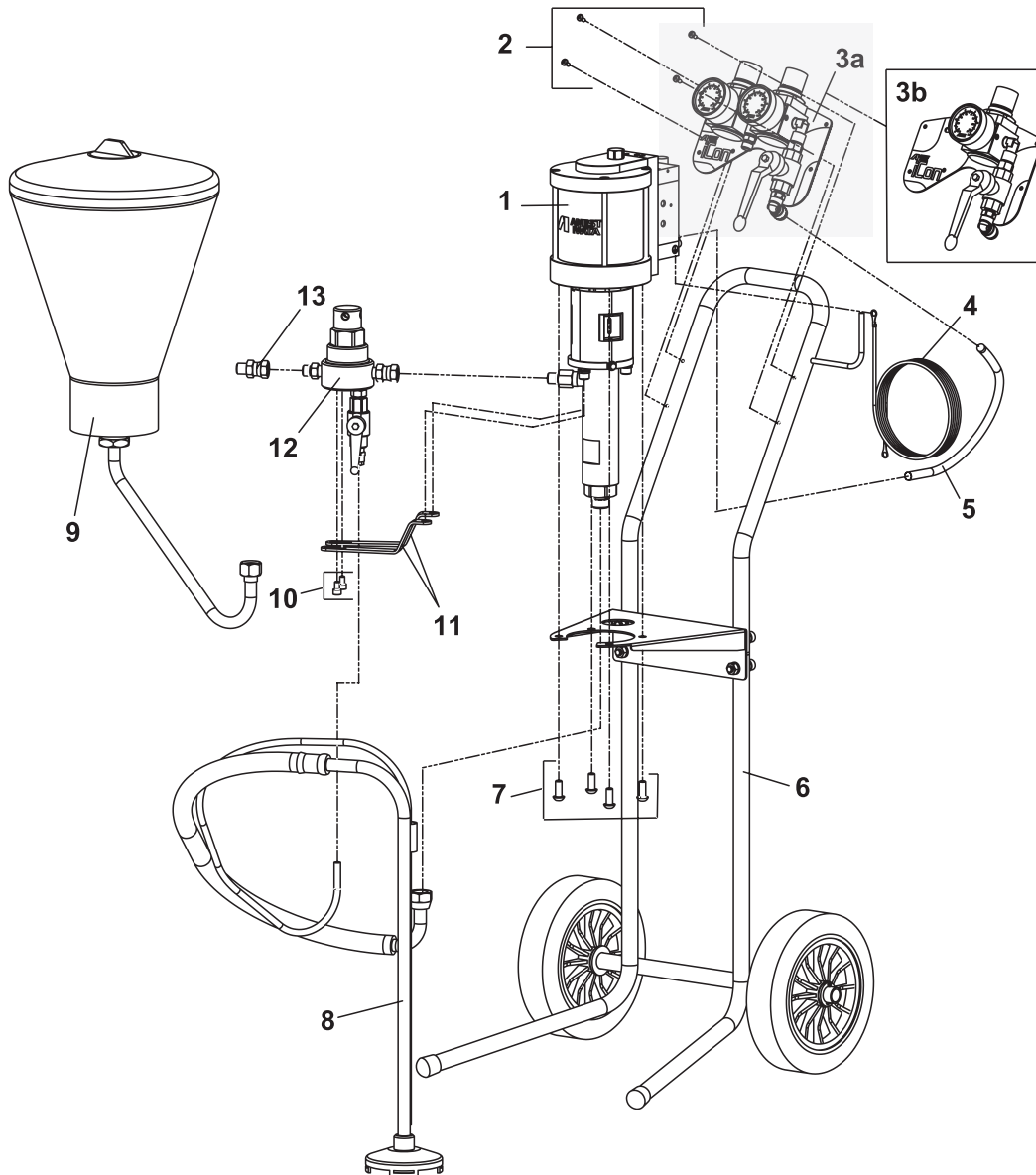
NEW

POMP AIRLESS

Onze sets & enkel de pompen

	MODELLEN	CODE	MET :	PISTOOL ANEST IWATA	FILTER PISTOOL	SLANG 7.5m
OP KAR	ICON-A233N-S	140027A0	AANZUIGSLANG	---	---	---
	ICON-A233N-S1	140026A0	(filtratie 50 mesh)	ALG -7 TE WB	LONG - 100 Mesh	00103007
	ICON-A233N-H	140029A0	BEKER (6L)	---	---	---
	ICON-A233N-H1	140028A0	(filtratie 50 mesh)	ALG -7 TE WB	LONG - 100 Mesh	00103007

ICON-A233N Onderdelen



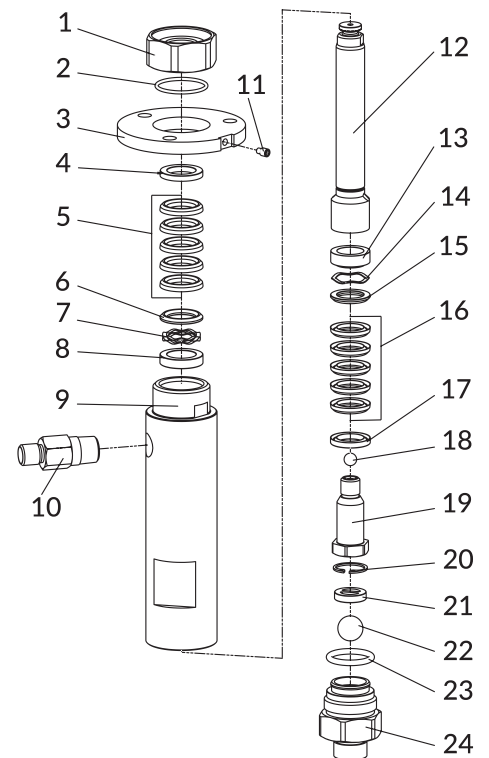
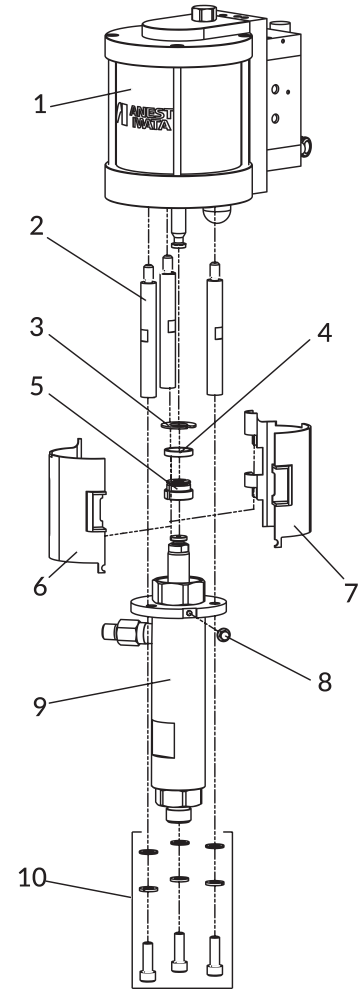
REP.	CODE	OMSCHRIJVING
1	-	DRUKPOMP (PP-3025N)
2	94444790	VIJS (4 st)
3b	940168A0	SET LUCHTDRIKREGELAAR KABEL
4	ME100001	AARDING
5	940157A0	LUCHTSLANG
6	940085A0	TROLLEY
7	960046A0	VIJS M8x20 (4 st)
8	0101010000	AANZUIGSTANG
9	04005510	BEKER 6 lt.
10	06350612	VIJS M6x10 (2 st)
11	940052A0	STEUN FILTER
12	140002A0	VERFFILTER TF-1S
13	94006030	ADAPTOR G1/4" F - NPSM 1/4" M

Pomp naakt

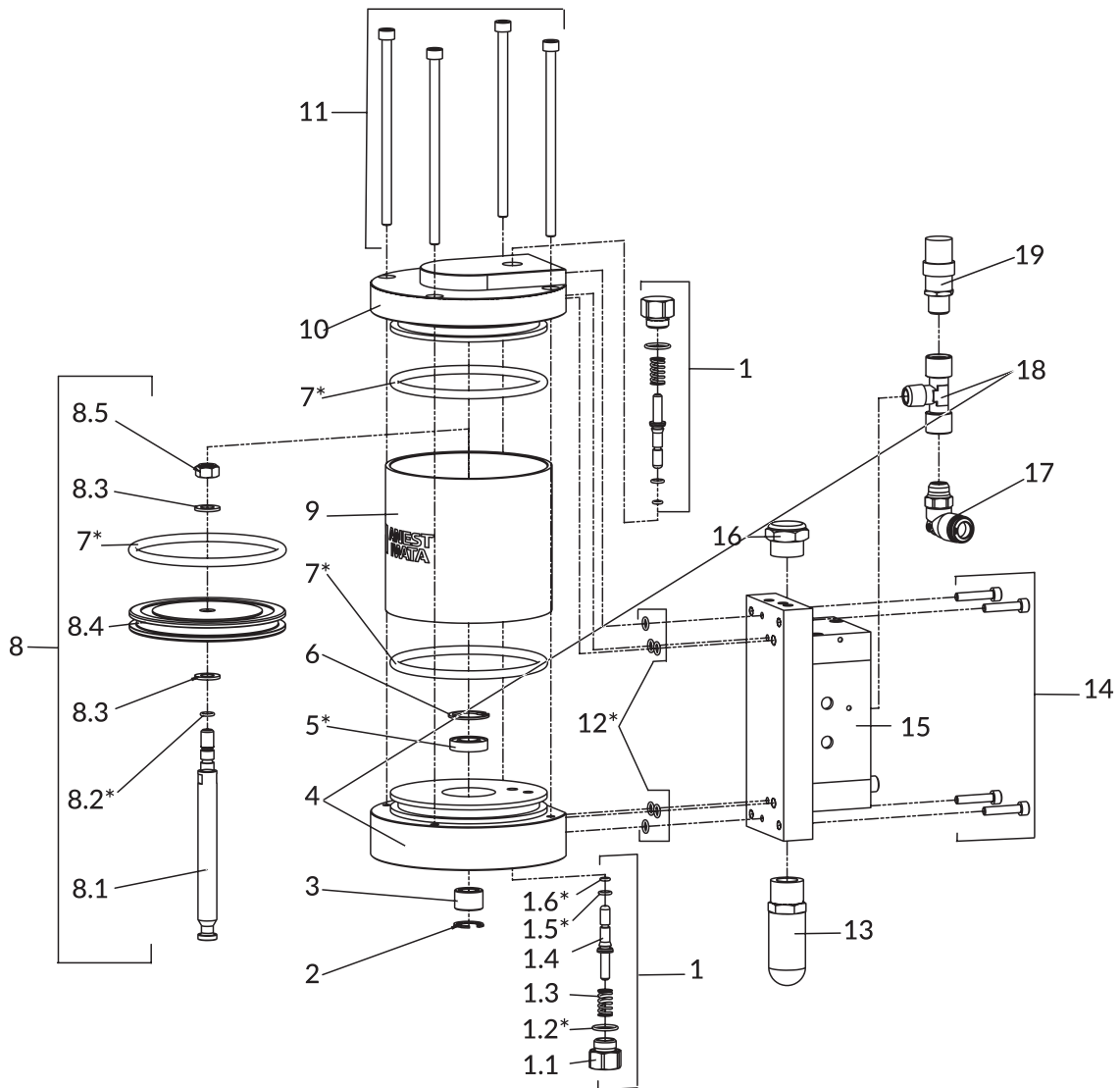
REP.	CODE	OMSCHRIJVING
1	940000A0	MOTOR LUCHT
2	940036A0	VERBINDINGSSTUKKEN
3	960051A0	RING 15
4	940163A0	RING
5	940162A0	VERBINGSSSTUK
6	940093A0	BEHUIZING LINKS
7	940094A0	BEHUIZING RECHTS
8	960047A0	BOUT VOOR FLENS M5x12
9	940014A0	SET POMP VLOEISTOF
10	940170A0	SET VIJZEN + RONDELLEN (3+3+3 st)

POMP (code: 940014A0)

REP.	CODE	OMSCHRIJVING
1	940031A0	STEUN
2	960011A0	O-RING 2.0-29.5
3	940112A0	FLENS
4	940126A0	RING
5	940069A0	SET DICHTINGEN (3 PE + 2 PTFE)
6	940123A0	RING
7	940122A0	RONDEL
8	940121A0	RING
9	940015A0	AANZUIGBUIS
10	940032A0	KOPPELSTUK PRODUCTUITLAAT
11	960040A0	VIJS
12	940166A0	AANZUIGBUIS
13	940127A0	VEERHOUDER
14	940128A0	RONDEL
15	940129A0	RING
16	940070A0	SET DICHTINGEN (3 PE + 2 PTFE)
17	940132A0	RING
18	06662025	KOGEL 5/16"
19	940021A0	VENTIELHOUDER
20	960014A0	CIRCLIPS 20
21	04944770	DICHTING
22	06662050	KOGEL 5/8"
23	960015A0	O-RING 3.53-23.39
24	940033A0	ADAPTOR VENTIEL (SET)



ICON-A233N Onderdelen



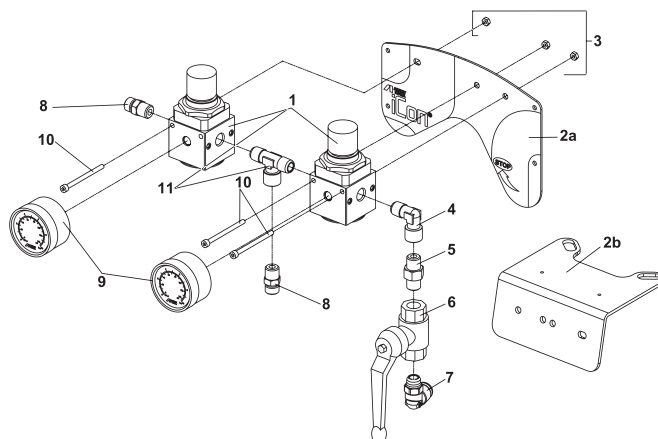
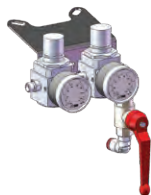
REP.	CODE	OMSCHRIJVING
1	940073A0	U SET VENTIEL
1.1	940007A0	DOP VENTIEL
1.2*	96997009	O-RING \varnothing 1.5-13.5
1.3	940006A0	VEER
1.4	940005A0	AS
1.5*	96997003	O-RING \varnothing 1.5-5.5
1.6*	96997012	O-RING \varnothing 1.5-3.5
2	960000A0	CIRCLIPS 18
3	940002A0	TUSSENSTUK
4	940001A0	ONDERSTE MODULE
5*	960001A0	U-PAKKING
6	960002A0	RONDEL 24
7*	960004A0	O-RING \varnothing 5.33-89.69
8	940065A0	VERBINGSSTUKKEN
8.1	940159A0	VERBINDINGSSTUK PISTON
8.2*	960052A0	O-RING \varnothing 1.5-6

REF.	CODE	OMSCHRIJVING
8.3	06363080	RING
8.4	940004A0	PNEUMATISCHE PISTON
8.5	960003A0	MOER
9	940008A0	CYLINDER
10	940010A0	BESCHERMKAP
11	960006A0	SET TUSSENSTUKKEN M6x120 (4 st.)
12	960010A0	GELUIDSDEMPEL
13	96350525	MONTAGEBOUT M5x25 (4 pcs.)
14	940174A0	STUURVENTIEL
15	04447820	UITLAATFILTER
16	960017A0	DOP
17	UL30030000	ELLEBOOGAANSLUITING
18	UL30036000	T-STUK
19	940072A0	(*) SET O-RINGEN VOOR PNEUMATISCHE MOTOR EN LUCHTVENTIEL

VERSIE TROLLEY



VERSIE MUURBEUGEL



REP.	CODE	OMSCHRIJVING
	940155A0	LUCHTDRIKREGELAAR VOOR TROLLEY
	940158A0	LUCHTDRIKREGELAAR VOOR MUURBEUGEL
1	UI00070001	LUCHTDRIKREGELAAR
2a	940156A0	STEUN (VERSIE TROLLEY)
2b	UL00005201	STEUN (VERSIE MUURBEUGEL)
3	UL300700	VIJS M4 (3 st)
4	UL300201	ELLEBOOG
5	UL300101	KOPPELING
6	UL30034901	KOGELKRAAN MET UITLAAT
7	960017A0	KOPPELING
8	UL30010501	KOPPELING R1/4" - G1/4"
9	02004003	DRUKMETER (bar - psi)
10	06350455	BOUT M4x55 (3 st)
11	UL300303	T-DICHTINGEN

TROLLEY (code: 940085A0)

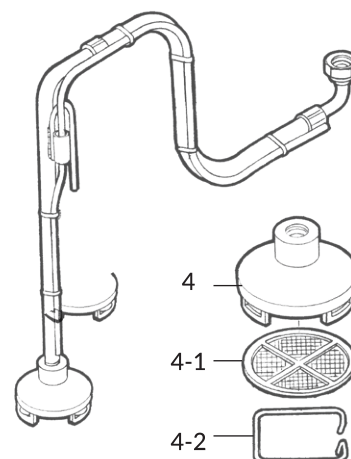
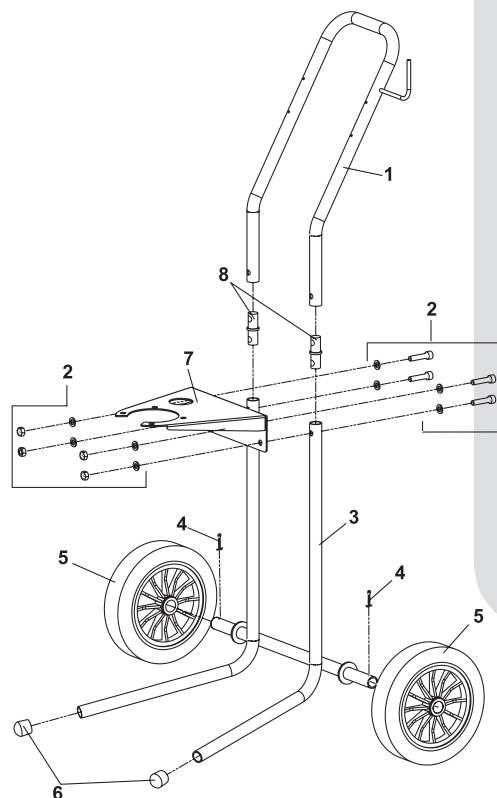
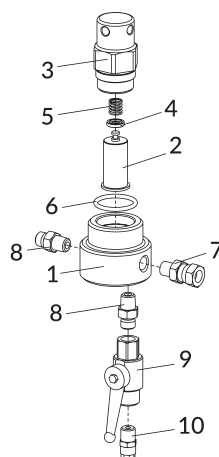
REP.	CODE	OMSCHRIJVING
1	940113A0	HANDVAT
2	940169A0	SET VIJZEN, MOEREN EN RONDELLEN (4+4 +8 st)
3	UL300811	ONDERSTEL
4	UL200001	WIEL
5	960019A0	RUBBERBESCHERMING
6	940087A0	DOP
7	940089A0	BEUGEL

VERFFILTER

REP.	CODE	OMSCHRIJVING
	140002A0	VERFFILTER TF-1S
1	940053A0	BEHUIZING FILTER
2	VFM2704	FILTER 100 MESH
3	940054A0	CYLINDER
4	940055A0	DICHTING
5	940056A0	VEER FILTER
6	960021A0	O-RING 3.53-32.92
7	96859022	KOPPELING R1/4"M - G1/4"F
8	UL300462	KOPPELING G1/4" - R1/4"
9	UL30090100	VENTIEL UITLAAT KOPPELING
10	UL300302	

ZUIGSTANG

REP.	CODE	OMSCHRIJVING
	0101010000	ZUIGSTANG - 50 MESH
4	UL1000701	DEKSEL
4-1	0040720100	FILTER 50 MESH CLIPS
4-2	00407203	



NEW

KIT AIRLESS :

- POMP AIRLESS ICON
- PISTOOL AIRLESS ALG-7 TE WB
- NOZZLE + OMKEERBARE NOZZLEHOUDER
- SLANG HOGE DRUK



PISTOOL ALG-7 TE WB



Code nozzle zie pag 68



Code slang HP: zie pag 79

N = INOX

CODE	KIT	ICON-A433N POMP AIRLESS			ALG-7 TE WB PISTOOL AIRLESS			SLANG
		VERHOUD	MAX DRUK PRODUCT	MAX DEBIET	MODEL PISTOOL	TYPE FILTER	MAX DRUK PRODUCT	
74000160FR10	ICON-A433N-FR10	36:1	250 bar	5.2 l/min	ALG-7 TE WB	100 Mesh	250 bar	10m
74000160FR15	ICON-A433N-FR15							15m
74000160FR20	ICON-A433N-FR20							20m

Specificeer de nozzle die u nodig heeft.

CODE	KIT	ICON-A333N POMP AIRLESS			ALG-7 TE WB PISTOOL AIRLESS			SLANG
		VERHOUD	MAX DRUK PRODUCT	MAX DEBIET	MODEL PISTOOL	TYPE FILTER	MAS DRUK PRODUCT	
74000170FR10	ICON-A333N-FR10	32:1	224 bar	3.6 l/min	ALG-7 TE WB	100 Mesh	250 bar	10m
74000170FR15	ICON-A333N-FR15							15m
74000170FR20	ICON-A333N-FR20							20m

iCon

Van het verven van hout en metaal tot het coaten van buitenoppervlakken en het herstellen van boten, zijn de AIRLESS ICON®-pompen, ideaal voor hogedruktoepassingen, zijn perfect geschikt voor de eisen voor grote debieten in de industriële sector.

De voordelen van Icon®-pompen : hun uiterst eenvoudige montage, demontage en onderhoud, evenals hun uitstekende betrouwbaarheid.

TECHNISCHE EIGENSCHAPPEN		ICON-A333N	ICON-A433N
MODEL POMP:		PP-3260N	PP-3688N
GEWICHT:		40 Kg	46.5 Kg
AFMETINGEN (LxDxH):		496 x 627 x 1164 mm	
VERFFILTER:	Verffilter	TF-8N (100 Mesh)	
	Filter beker	50 mesh	15 mesh
MAX. DRUK PRODUCTUITLAAT:		224 bar (22.4 MPa)	250 bar (25 MPa)
MAX.LUCHTDRUK INGANG:		7.0 bar (0.7 MPa)	
VERHOUDING LUCHTDRUK:		32:1	36:1
BEDRIJFSTEMPERATUUR		5°-40° C	
GELUIDSNIVEAU:		99.7 dB(A)	97.2 dB(A)
NODIGE COMPRESSOR:		> 1.5 Kw	
DEBIET PRODUCT:	Debiet per cycli	60 ml	88 ml
	Max. debiet l/min	3.6 l/min	5.2 l/min
AANTAL CYCLI PER MINUUT		60 cyc	
KOPPELING LUCHT/ PRODUCT		LUCHTINGANG: M1/4" BSP / PRODUCT: M1/4" BSP	



POMP AIRLESS ICON

TECHNISCHE EIGENSCHAPPEN

Alle modellen staan op trolley (of muurbeugel) met:

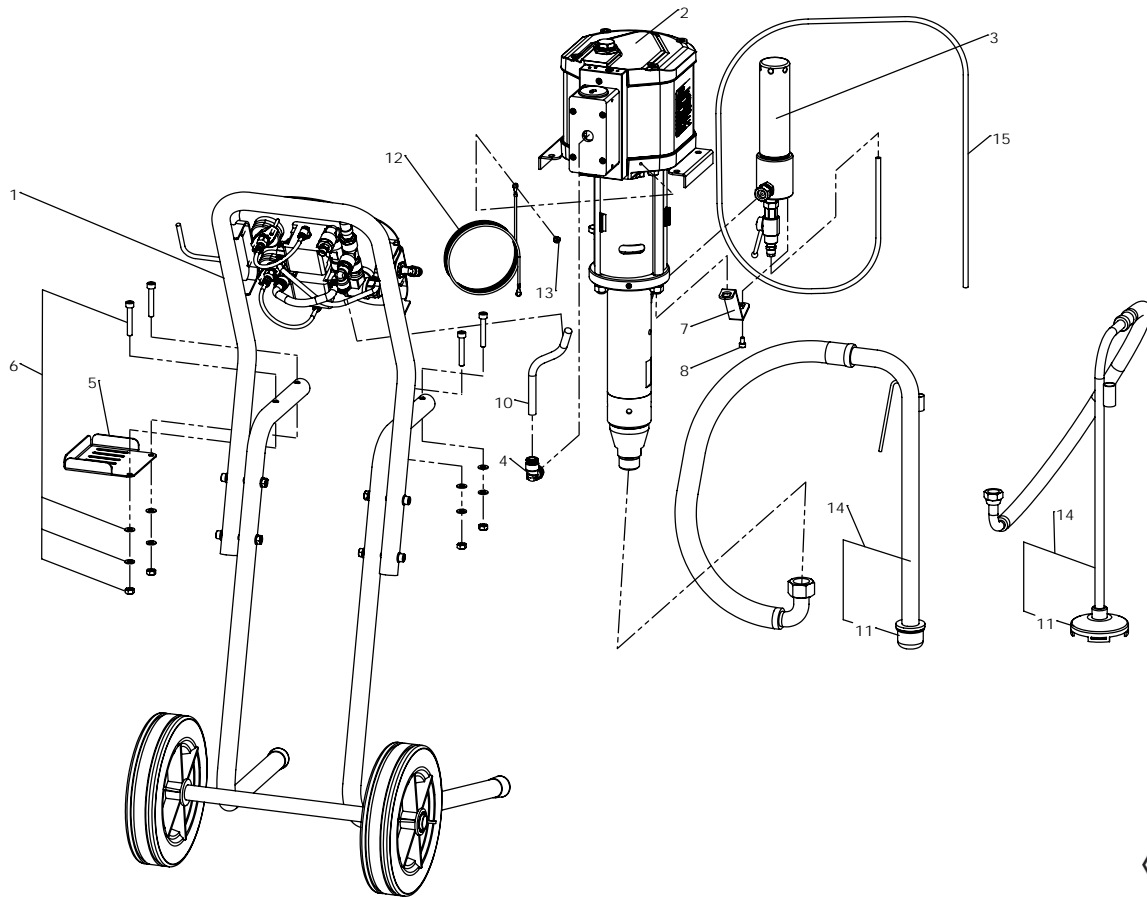
- Luchtregelaar
- Verffilter (TF-8N zie pagina 74)
- Zuigstang met filter
- Productretourslang
- Veiligheidslichtventiel

ICON-A433N | ICON-A333N
POMP AIRLESS

CODE	POMP	CONFIGURATIE
14050180	ICON-A433N	POMP AIRLESS (36:1) versie trolley
14050190	ICON-A333N	POMP AIRLESS (32:1) versie trolley
74050180M	ICON-A433N	POMP AIRLESS (36:1) versie muurbeugel
74050190M	ICON-A333N	POMP AIRLESS (32:1) versie muurbeugel
74050199	A333N/A433N	KIT 2 UITGANG



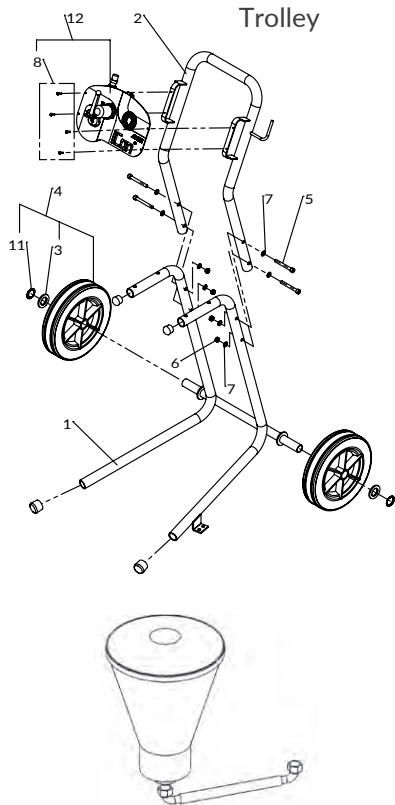
ICON-A433N & ICON-A333N Onderdelen



CONFIGURATIE

REP.	CODE	OMSCHRIJVING	ICON-M433N	ICON-M333N
	04005460	MUURBEUGEL	x	x
1	04445670	TROLLEY	x	x
2	14050130	POMP 36:1	x	--
2	14050140	POMP 32:1	--	x
3	1457000000	FILTER PRODUCT KOMPLEET	x	x
4	04444920	KOPPELING	x	x
5	04444740	SUPPORT	x	x
6	94447890	SET VIJZEN + RONDELLEN	x	x
7	04001270	BEUGEL	x	x
8	06350612	VIJS	x	x
10	04444690	LUCHTSLANG	x	x
11	04444760	METALEN ZUIGZEEF	x	--
11	UL10000701	VOLLEDIGE ZUIGZEEF	--	x
12	ME100001	AARDING	x	x
13	06155024	VIJS	x	x
14	94444750	ZUIGSTANG STD KOMPLEET	x	--
14	0101010000	ZUIGSTANG STD KOMPLEET	--	x
14	71010012	ZUIGSTANG 200L	--	x
14	71010025	ZUIGSTANG 200L	x	--
14-2	VFM3011	ZEEF 50 MESH	--	x
14-2	VFM3012	ZEEF 100 MESH	--	x
14-3	00407203	BEVESTIGINGSRING	--	x
15	00100030	SLANG RETOUR PRODUCT	x	x
16	94445770	PAKKING VLOEISTOF	x	x
17	04445760	DEMONTAGESLEUTEL	x	x

ICON-A433N & ICON-A333N Onderdelen



TROLLEY

CODE	OMSCHRIJVING	REP.
04445670	TROLLEY voor ICON-M433N/ ICON-M333N	
94445680	ONDERSTEL WIELEN (2 st.)+ RONDELLEN (2 st) + RINGEN (2 st)	1
04444730	HANDVAT	2
04445720	RONDEL	3
94444960	WIELEN	4
04447890	VIJS M8 (1 x 4 st)	5
06361081	MOER M8	6
06363080	RONDELLEN M8	7
94444790	VIJS M4x16 (1 x 4 st)	8
04447900	RING	11
94445740	SET REGELAAR	12

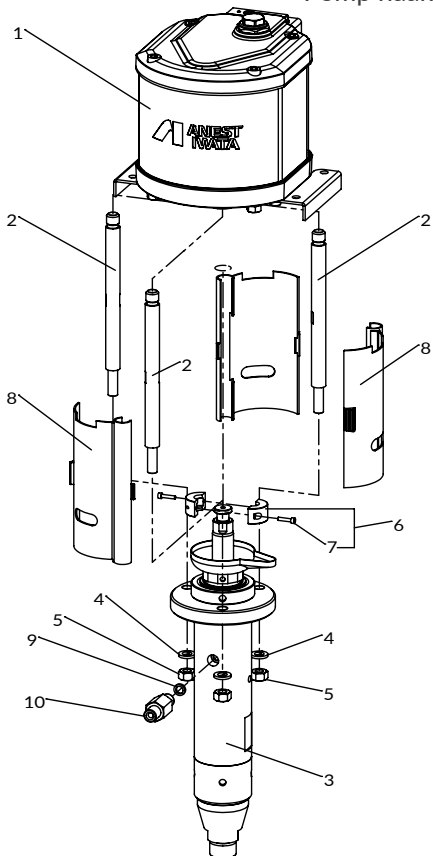
BEKER 6L VOOR ICON

CODE	OMSCHRIJVING
0102000602	BEKER 6L + BUIS + FILTER ICON 333
0102000610	BEKER 6L + BUIS + FILTER ICON 433

MUURBEUGEL

CODE	OMSCHRIJVING
04005460	KIT MUURBEUGEL

Pomp naakt



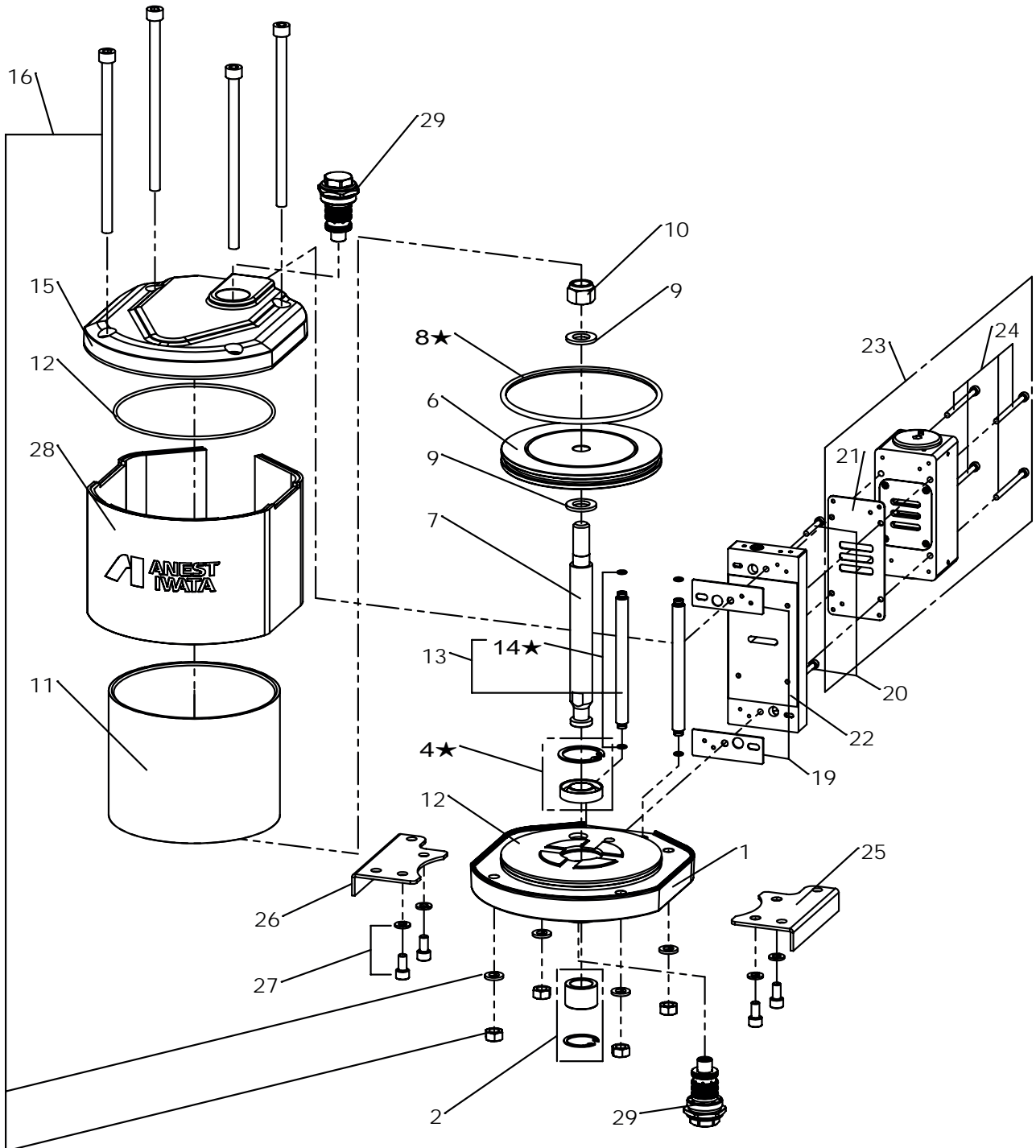
POMP

CODE	OMSCHRIJVING	REP.
14050130	PP-3688N Pomp naakt voor ICON-M433N	s/dde
14050140	PP-3260N Pomp naakt voor ICON-M333N	s/dde
04946700	MOTOR LUCHT KOMPLEET voor ICON-M433N	1
04946750	MOTOR LUCHT KOMPLEET voor ICON-M333N	1
04938220	TUSSENSTUK	2
04946730	BAS DE POMPE voor ICON-M433N	3
04946760	ONDERSTE GEDEELTE POMP voor ICON-M333N	3
06362120	RONDEL M12	4
06361121	MOER M12	5
94938230	BEVESTIGING voor ICON-M433N	6
94943870	BEVESTIGING voor ICON-M333N	6
94939540	VIJS M4x20 (1 x 2 pcs.)	7
04938240	BESCHERMKAP	8
04938260	DICHTING	9
04938250	KOPPELING PRODUCT	10

ICON-A433N & ICON-A333N Onderdelen

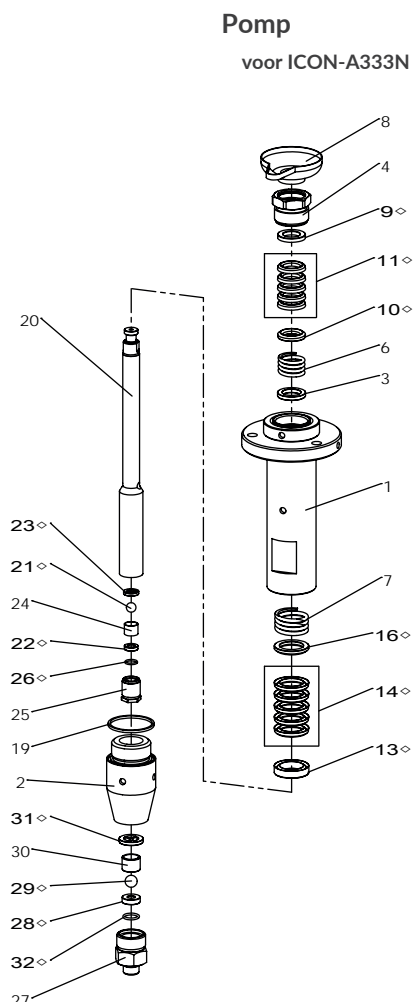
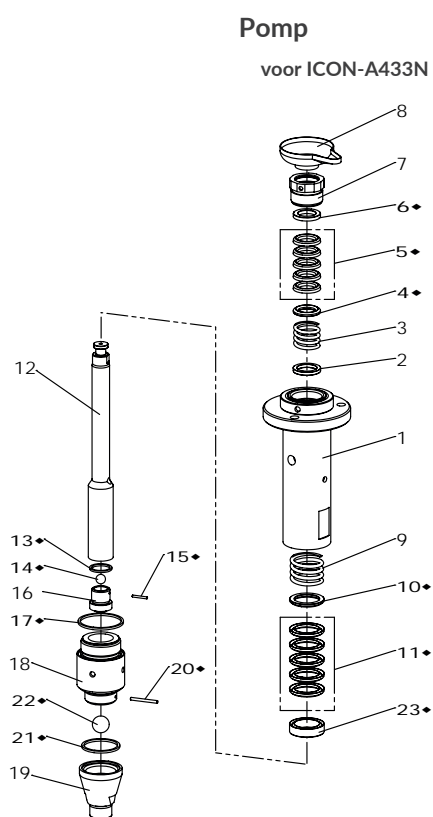
MOTOR LUCHT KOMPLEET					
CODE	OMSCHRIJVING		REP.	ICON-M433N	ICON-M333N
04946700	MOTOR KOMPLEET voor ICON-M433N				
04946750	MOTOR KOMPLEET voor ICON-M333N				
94938600	ONDERSTEL MOTOR		1	x	--
94944860	ONDERSTEL MOTOR		1	--	x
94938620	GELEIDER	METAAL \varnothing 22 x \varnothing 32 x L22 + CIRCLIPS	2	x	--
94944870	GELEIDER	METAAL \varnothing 18 x \varnothing 25 x L25 + CIRCLIPS	2	--	x
94943830	SET DICHTINGEN	DICHTING + CIRCLIPS	4*	x	--
94946600	SET DICHTINGEN	DICHTING + CIRCLIPS	4*	--	x
94939290	PISTON LUCHT		6	x	--
94944900	PISTON LUCHT		6	--	x
94939300	AS		7	x	--
94944910	AS		7	--	x
04943730	O-RING	\varnothing 5.34 x \varnothing 145.42	8*	x	--
04944980	O-RING	\varnothing 5.34 x \varnothing 113.7	8*	--	x
96471162	RONDEL	M16 (1 x 2 st.)	9	x	--
96471142	RONDEL	M14 (1 x 2 st.)	9	--	x
04939460	MOER	M16	10	x	--
04944960	MOER	M14	10	--	x
94939270	CYLINDER		11	x	--
94944880	CYLINDER		11	--	x
94943740	O-RING	\varnothing 3 x \varnothing 154	12	x	--
94944990	O-RING	\varnothing 3 x \varnothing 119.5	12	--	x
94939320	TUBE LUCHT		13	x	x
96637607	O-RING SET	O'RING \varnothing 1.5 x \varnothing 6.5	14*	x	x
94939310	DEKSEL		15	x	--
94944920	DEKSEL		15	--	x
94939480	BOUT		16	x	--
94944970	BOUT		16	--	x
94939350	DICHTING	(1 x 2 st.)	19	x	x
94939520	VIJS	M5xL35 (1 x 2 st.)	20	x	x
04939340	DICHTING		21	x	x
94939330	LUCHT BASIS		22	x	x
94946720	LUCHTVERDELER		23	x	x
94939530	SET VIJZEN	M5x75	24	x	x
04939450	STEUN LINKS		25	x	--
04944950	STEUN LINKS		25	--	x
04939440	STEUN RECHTS		26	x	--
04944940	STEUN RECHTS		26	--	x
94939490	VIJS + RONDEL		27	x	x
94447750	DEKSEL		28	x	--
94447830	DEKSEL		28	--	x
94946710	VENTIEL BEDIENING		29	x	x
04001490	ONDERHOUDSSET LUCHTMOTOR	*		x	--
04002030	ONDERHOUDSSET LUCHTMOTOR	*		--	x

(*) Onderdelen inclusief in de onderhoudsset

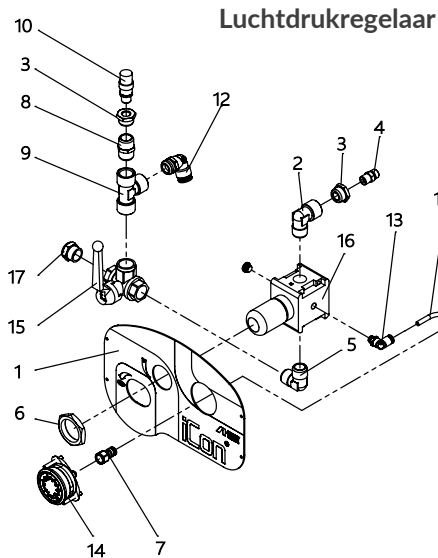


POMP AIRLESS HOGE DRUK

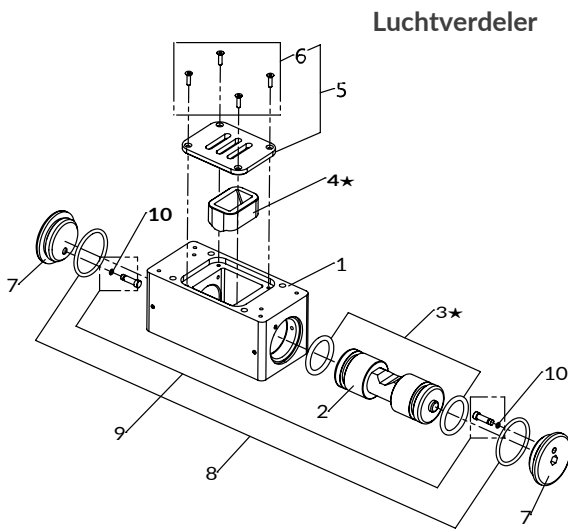
ICON-A433N & ICON-A333N Onderdelen



POMP		
CODE	OMSCHRIJVING	REP.
04946730	POMP voor ICON-M433N	
04001520	CYLINDER PRODUCT	1
04938380	VEERHOUDER	2
04938370	VEER	3
04938320	RONDEL	4*
04001500	KIT DICHTINGEN	5*
04938350	RONDEL	6*
940175A0	MOER	7
960053A0	DICHTING	
04938490	CUP SOLVENT	8
04938360	VEER	9
04938470	VEERHOUDER	10*
04001510	KIT DICHTINGEN	11*
94938400	PISTON	12
04938420	DICHTING ZITTING	13*
06662045	KOGEL 9/16"	14*
04938430	PIN	15*
94938410	ZITTING	16
04000210	DICHTING	17*
94938300	AANZUIGBUIS	18
94938310	ZITTING	19
04938390	PIN	20*
04000140	DICHTING	21*
06662100	KOGEL 1"	22*
04938440	RING	23*
04002020	KIT POMP ICON-M433N (inclusief stukken*)	
04946760	POMP voor ICON-M333N	
04002100	CYLINDER PRODUCT	1
94943910	AANZUIGBUIS	2
04944740	ZITTING	3
940176A0	MOER	4
960053A0	DICHTING (rep.4)	
04944730	VEER	6
04944720	VEER	7
04938490	CUP SOLVENT	8
04943990	RONDEL	9*
04943960	RONDEL	10*
04002040	KIT DICHTINGEN	11*
04944810	RONDEL	13*
04002060	KIT DICHTINGEN	14*
04944840	ZITTING	16*
04000240	DICHTING	19
94944750	PISTON	20
06662040	KOGEL 1/2"	21*
04944780	ZITTING	22*
04944770	DICHTING	23*
04944790	GELEIDER	24
04944760	ZITTING	25
04944800	O-RING	26*
04943920	AANZUIGBUIS	27
04943930	ZITTING	28*
06662050	KOGEL	29*
04943940	GELEIDER	30
04943950	DICHTING	31*
04946590	O-RING	32*
04002120	KIT POMP ICON-M333N (inclusief de stukken*)	

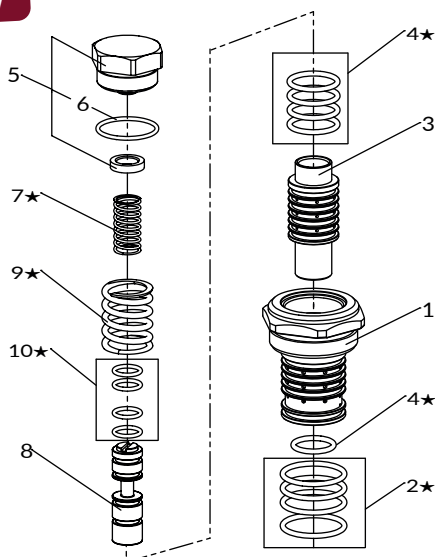


Luchtdrukregelaar



Luchtverdeler

NEW



LUCHTDRUKREGELAAR

CODE	OMSCHRIJVING	REP.	
94445740	LUCHTDRUKREGELAAR KOMPLEET		
04444640	PLAAT	1	
04444800	REGELAAR	2	
04445850	KOPPELING	FMF 1/2"	3
04444910	KOPPELSTUK	MM1/2"	4
04444930	ELLEBOOG	MF 1/2"	5
04444860	KOPPELSTUK	G1/2"-G1/4"	6
UL30010501	KOPPELING	R1/4" - G1/4"	7
04444650	MANOMETER		8
04444940	ELLEBOOG	1/8" - ø 6	9
04444850	KOPPELING	FFF 1/2"	10
04444920	ELLEBOOG	1/2" x ø12	11
UL30036000	VEILIGHEIDSVENTIEL		12
04444950	KOPPELING	1/4" - ø6	13
04444870	KOPPELING	1/4"	14
04444840	VENTIEL	1/2"	17
04447940	ELLEBOOG	1/8" - ø 8	19
04444670	SLANG 1	ø 6 - 160mm	20
04447920	SLANG 2	ø 6 - 200mm	21
04444680	SLANG 3	ø 8 - 80mm	22
04447930	SLANG 5	ø 12	23
04444830	MOER REGELAAR		24
04447820	GELUIDSDEMPER		25
04001230	ELLEBOOG	1/4"	26
04001130	ELLEBOOG	1/2" ø 8	27

LUCHTVERDELER (rep.23)

CODE	OMSCHRIJVING	REP.
94946720	LUCHTVERDELER	
94939360	BEHUIZING	1
04939410	SCHUIFVENTIEL	2
94000440	O-RING ø 4 x ø 28	(2 st.) 3*
04939370	OMMEKEER	4*
94939380	PLAAT	5
94943720	VIJS	(4 st.) 6
04939390	DOP	7
94943770	O-RING ø 3 x ø 38	(2 st.) 8
94939400	SET PISTONS rep. 9 (2 st.) + rep. 10 (2 st.)	9
04943810	O-RING ø 1 x ø 3	10

BEDIENINGSVENTIEL (rep.29)

CODE	OMSCHRIJVING	REP.
94946710	BEDIENINGSVENTIEL	
94938610	BEHUIZING	1
--	O-RING	ø 2 x ø 21.5 2*
94939220	VENTIEL	3
--	DICHTING	ø 2 x ø 14 4*
94939230	DOP	5
--	O-RING	ø 1.5 x ø 22 6
04939240	VEER	7*
94939260	SCHUIFVENTIEL	8
04939250	VEER	9*
--	DICHTING	ø 1.5 x ø 9 10*
04001390	SET DICHTINGEN KOMPLEET	

Nozzles AIRLESS OMKEERBAAR



CODE	OMSCHRIJVING
87450042W	OMKEERBAAR NOZZLEHOUDER F 11/16 - 16
89050100	OLIEBEKER ALS / MSU 1/2 L

CODE HP NOZZLES OMKEERBAAR

Nozzle met hoge precisie, inzetstuk in carbide, dat een lange levensduur garandeert.

Omkeerbare nozzles zorgen voor een gemakkelijke ontstopping van de nozzle door het rotatiesysteem.

Omkeerbare steun aan te schaffen bij aankoop van u een pistool.

WANNEER DE NOZZLE VERVANGEN?

De nozzle moet worden vervangen wanneer de slijtage de straalbreedte met meer dan 25% vermindert. Een versleten nozzle vereist meer werktijd en verf.

CODE	DIAM. NOZZLE	STRAALBREEDTE (mm)	DEBIET IN L/MIN	
			op 30 cm afstand	op 105 bar
UL900930	0,009" 0,23mm	150 mm	0,255	0,296
UL900940		178 mm		
UL900950		203 mm		
UL900960		230 mm		
UL901130	0,011" 0,28 mm	165 mm	0,38	0,45
UL901140		190 mm		
UL901150		216 mm		
UL901160		250 mm		
UL901320	0,013" 0,33 mm	135 mm	0,575	0,68
UL901330		170 mm		
UL901340		203 mm		
UL901350		229 mm		
UL901360		260 mm		
UL901530	0,015" 0,38mm	180 mm	0,75	0,87
UL901540		216 mm		
UL901550		254 mm		
UL901560		275 mm		
UL901580		330 mm		
UL901830	0,018" 0,46mm	190mm	1,125	1,35
UL901840		254 mm		
UL901850		279 mm		
UL901860		325 mm		
UL902130	0,021" 0,53mm	220 mm	1,54	1,76
UL902140		279 mm		
UL902150		305 mm		
UL902160		360 mm		
UL902630	0,026" 0,66mm	250 mm	2,29	2,7
UL902640		305 mm		
UL902650		356 mm		
UL902660		395 mm		

TOEBEHOREN

CODE	OMSCHRIJVING
W2COM6164 1	ONTSTOPPINGSNAALD (X12 STUKS)
03235590 2	DICHTING NOZZLE HP (PER STUK)
73235590	DICHTING NOZZLE HP (1 X 10)



Vip Tools

ANEST
IWATA



ALS - 653 N KE

Pomp INOX 45/1

ALS - 663 N KE

Pomp INOX 63/1



TECHNISCHE EIGENSCHAPPEN

- Dubbelwerkende pomp: constante verfstroom.
- Hoogwaardige afwerking: 2-trap filtratie (aanzuigleiding en pompuitlaat).
- Grote uitvoeringssnelheid dankzij de hoge debiet.
- Veelzijdig: geschikt voor lage en gemiddelde viscositeit.
- Snel spoelen, waardoor verbruik van solvënten wordt verminderd.
- Lagere onderhoudskosten: beperkte reserveonderdelen en eenvoudig ontwerp.
- Geschikt voor 1 of 2 operators, kit 2 uitgangen (op aanvraag).
- Een antwoord op al uw wensen: op trolley/muurbeugel.
- Complete uitrusting: verffilter + luchtdrukregelaar.
- "N": Roestvrijstalen versie: compatibel met water en solvënten.
- Maximale veiligheid: noodafsluiter en veiligheidsventiel

MODELLEN	n:n	bar	m ³ /min	l/min	mesh
ALS-653 N KE	45:1	270	6.0	12.5 (50 cyc)	30
ALS-663 N KE	63:1	378		11 (50 cyc)	30

- Luchtkoppeling : G1/4"
- Koppeling product : G1/4"

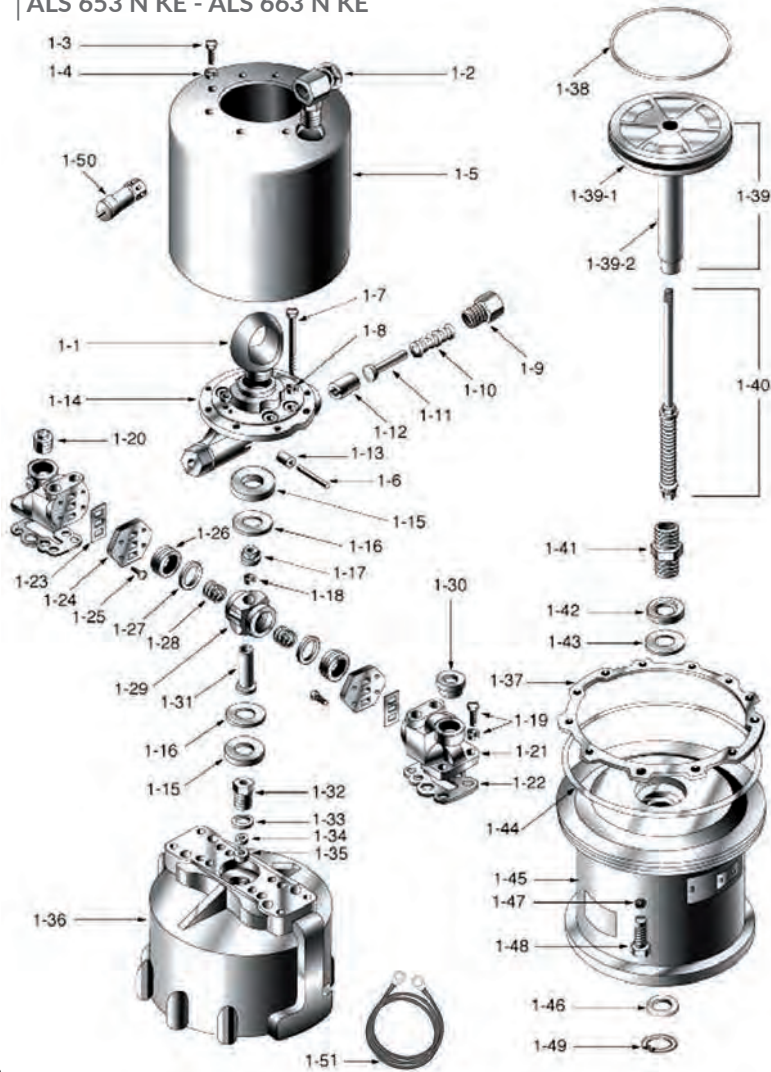
MODELLEN	ALS-653 N KE	ALS-663 N KE
FILTRATIE UITGANG POMP	60 MESH	60 MESH
AANZUIGSYSTEEM	BUIS SOEPEL	BUIS SOEPEL
NIVEAU SONORE	93 dB(A)	93 dB(A)
MATERIAAL POMP	ACIER INOX	ACIER INOX
AFMETINGEN (l x L x H)	50 x 50 x 100cm	50 x 50 x 100cm
GEWICHT	90 KG	86 KG
DRAAD LUCHTINLAAT	M1/2" BSP	M1/2" BSP
DRAAD PRODUCTUITLAAT	M1/4" BSP	M1/4" BSP
DRAAD ZUIGSTANG	M1/2" BSP	M3/4" BSP
MONTAGE VAN DE POMP	OP TROLLEY	OP TROLLEY
LAGE/GEMIDDELDE/HOGE VISCOSITEIT	JA/JA/JA	JA/JA/JA
PRODUCT THIXO	JA	JA



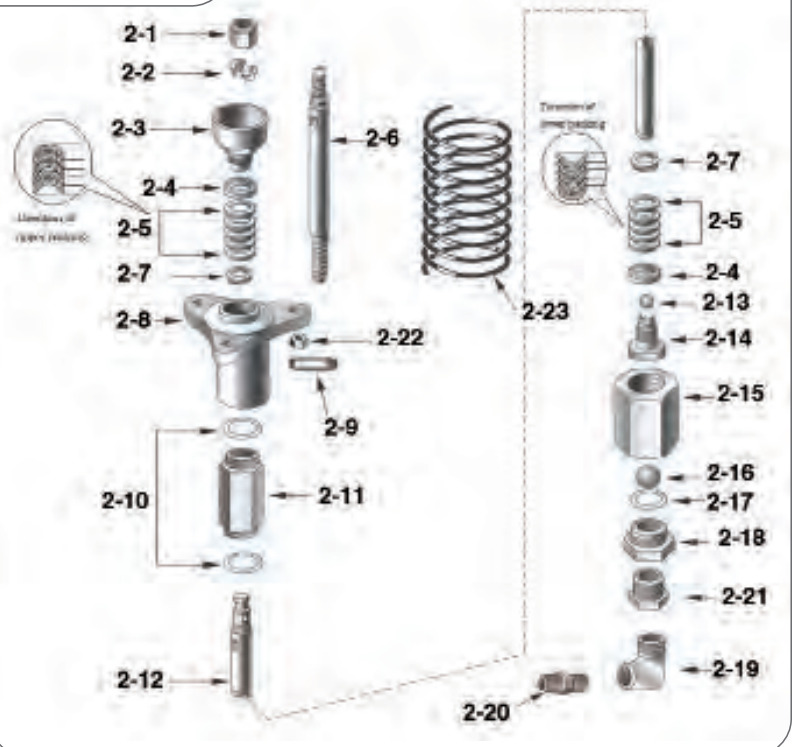
Code product

CODE	MODEL	OMSCHRIJVING
14057800	ALS 653 N	POMP HOGE DRUK INOX (45/1)
14057810	ALS 663 N	POMP HOGE DRUK INOX (63/1)
ONDERDELEN ZIE PAG. 72 - 73		

Pneumatische motor
| ALS 653 N KE - ALS 663 N KE



Pompen | ALS 653 N KE
- ALS 663 N KE



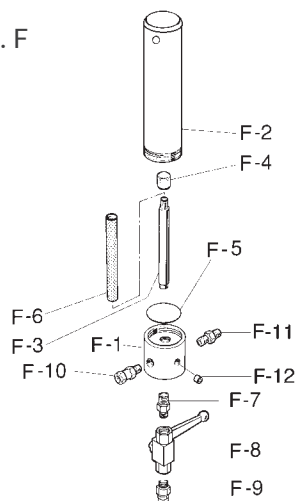
ALS-653 N KE | ALS-663 N KE (45/1; 63/1) Onderdelen

REP.	CODE	OMSCHRIJVING	MODEL
1-1	98019180	OOGSCHROEF	
1-2	98020180	LUCHTKOPPELING	
1-3	98021180	VIJS	
1-4	98022180	RONDEL GROWER	
1-5	98023180	DEKSEL MOTOR	
1-6	98018190	PIN	
1-7	98019190	VIJS	
1-8	98020190	RONDEL GROWER	
1-9	98021190	DOP	
1-10	98022190	VEER	
1-11	98023190	VEERGELEIDER	
1-12	98018200	PISTON	
1-13	98019200	HOUDER	
1-14	98020200	BEHUIZING OMMEKEER	
1-15	98021200	VERING	
1-16	98022200	RONDEL	
1-17	98018150	MOER	
1-18	98019150	RONDEL	
1-19	98020150	VIJS + RONDEL	
1-20	98021150	DOP	
1-21	98022150	COLLECTOR	
1-22	98023150	DICHTING	
1-23	98018160	DICHTING	
1-24	98019160	ZITTING	
1-25	98020160	VIJS	
1-26	98021160	LUCHTVENTIEL	
1-27	98022160	O-RING	
1-28	98023160	VEER	
1-29	98018170	BEHUIZING VENTIEL	
1-30	98019170	STOP	
1-31	98020170	BUISJE	
1-32	98021170	DOP	
1-33	98022170	DICHTING	
1-34	98023170	DICHTING	
1-35	98018180	DICHTING	
1-36	98020290	LUCHTCYLINDER	
1-37	98021290	DICHTING CYLINDER	
1-38	98022290	DICHTING	
1-39-1	98023290	LUCHTPISTON	
1-39-2	98018300	GELEIDER PISTON	
1-40	98020340	KIT AS PISTON	
1-41	98023300	KOPPELING	
1-42	98018310	DICHTING	
1-44	98020310	DICHTING	
1-45	98021310	ONDERSTEL MOTOR	
1-46	98022310	ZITTING	
1-47	98023310	RONDEL GROWER	
1-48	98018320	HEXAGONALE SCHROEF	
1-49	98019370	CIRCLIPS	
1-50	UL30035900	VEILIGHEIDSVENTIEL	
1-51	98019750	AARDINGSDRAAD	
Onderdelen POMPEN ALS 663/653 N KE			
2-1	98021260	MOER	
2-2	98022260	AANSLUITING(1 x 1 st)	
2-3	98020350	BEKER SOLVENT	ALS 663 N KE
2-3	98023260	BEKER SOLVENT	ALS 653 N KE
2-4	98026080	TEFLON PAKKING VROUW. RING (1 x 2 st)	ALS 663 N KE
2-4	98024030	TEFLON PAKKING VROUW. RING (1 x 2 st)	ALS 653 N KE
2-5	94381830	TEFLON "V"-AFDICHTING (1x5st)	ALS 663 N KE
2-5	94381900	TEFLON "V"-AFDICHTING (1x5st)	ALS 653 N KE
2-6	98021270	VERBINDINGSSTANG	

REP.	CODE	OMSCHRIJVING	MODEL
2-7	98027080	RING (1 x 2 st)	ALS 663 N KE
2-7	98025030	RING (1 x 2 st)	ALS 653 N KE
2-8	98028080	POMPHUIS	ALS 663 N KE
2-8	98026030	POMPHUIS	ALS 653 N KE
2-9	98027030	NIPPEL	
2-10	98028030	O-RING (TEFLON®) (1 x 2 stuks)	
2-11	98029080	TUSSENSTUK	ALS 663 N KE
2-11	98029030	TUSSENSTUK	ALS 653 N KE
2-12	98024090	TUSSENSTUK	ALS 663 N KE
2-12	98024040	TUSSENSTUK	ALS 653 N KE
2-13	98025040	KOGEL D22MM 7/8"	ALS 663 N KE
2-14	98025090	PISTON	ALS 663 N KE
2-14	98026040	PISTON	ALS 653 N KE
2-15	98027040	BEHUIZING	
2-16	98028040	KOGEL D32MM 1/4"	ALS 663 N KE
2-17	98029040	DICHTING (TEFLON®)	
2-18	98024050	INLAATKLEP	
2-19	98025050	ELLEBOOG	
2-20	98026050	NIPPEL	
2-21	98027050	DOP	
2-22	98023270	MOER	
2-23	98020750	VEER	
Onderdelen oude pompen		ALS 663/653 N KE	
2-1	98021260	MOER	ALS 663/653
2-2	98022260	KOPPELING	ALS 663/653
2-3	98020350	BEKER SOLVENT	ALS 663
2-3	98023260	BEKER SOLVENT	ALS 653
2-4	98021350	RONDEL	ALS 663
2-4	98018270	RONDEL	ALS 653
2-7	98021270	TIGE	ALS 663/653
2-8	98023350	RONDEL	ALS 663
2-8	98022270	RONDEL	ALS 653
2-9	98023270	MOER	ALS 663/653
2-10	98018360	BEHUIZING POMP	ALS 663
2-10	98018280	BEHUIZING POMP	ALS 653
2-11	98019360	DICHTING	ALS 663
2-11	98019280	DICHTING	ALS 653
2-12	98020360	BEHUIZING CYLINDER	ALS 663
2-12	98020280	BEHUIZING CYLINDER	ALS 653
2-13	98021360	TIGE PISTON	ALS 663
2-13	98021280	TIGE PISTON	ALS 653
2-14	98022280	VIJS	ALS 663/653
2-15	98023280	KOGEL	ALS 663/653
2-16	98022360	RONDEL	ALS 663
2-16	98018290	RONDEL	ALS 653
2-17	98023360	ZITTING	ALS 663
2-17	98019290	ZITTING	ALS 653
2-18	98021340	RING	ALS 663
2-18	98022230	RING	ALS 653
2-19	98022340	PIN	ALS 663
2-19	98023230	PIN	ALS 653
2-20	98023340	O-RING	ALS 663
2-20	98018240	O-RING	ALS 653
2-21	98019240	KOGEL	ALS 663/653
2-22	98018350	GELEIDER KOGEL	ALS 663
2-22	98020240	GELEIDER KOGEL	ALS 653
2-23	98019350	BEHUIZING	ALS 663
2-23	98021240	BEHUIZING	ALS 653
2-24	98022240	KOPPELSTUK 90°	ALS 663/653
2-25	98023240	KOPPELING PRODUCTINVOER	ALS 663/653
2-26	98018250	KOPPELING PRODUCTUITLAAT	ALS 663/653

VERFFILTER voor POMP AIRLESS / MULTI SPRAY

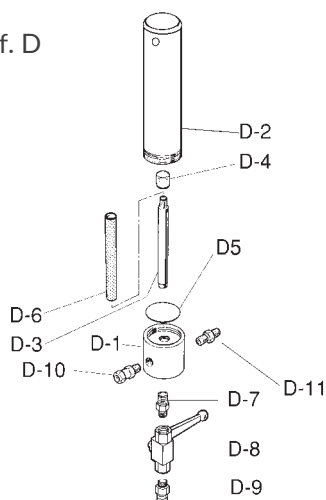
Ref. F



TF 8 voor ALS-333 C | ALS-433 C | MSU-323 C

REP.	CODE	OMSCHRIJVING
-	1456000000	TF8 STALEN VERFFILTER
F-1	04560670	ONDERSTEL FILTER
F-2	04561670	BEHUIZING FILTER
F-3	0457000300	SUPPORT FILTER
F-4	0457000400	DOP DDP120
F-5	06639045	O-RING TF1/8/9
F-6	VFM2503	ZEEF 100 MESH (FILTER PRODUCT)
F-7	UL300020	KOPPELING MM 3/8-1/4"
F-8	UL300900	PURGEERKLEP HP 1/4"
F-9	UL300302	KOPPELING M1/4-tuy 6/8"
F-10	UL300018	KOPPELING 1/4" 3/8" MM
F-11	UL300012	KOPPELING UITGANG PRODUCT M1/4"
F-12	06990412	POMP/FILTER AANSLUITING

Ref. D

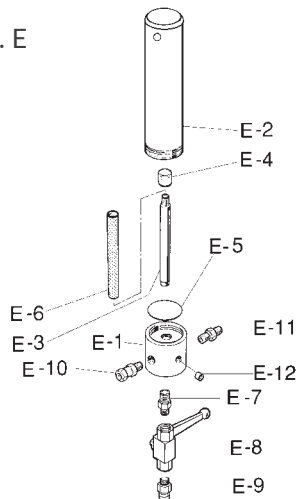


TF 8 N voor ICON M433N - M333N | A433N - A333N |

voor ALS-423 TX -433 TX | MSU-323 CTX -423 TX -433 TX | 113N

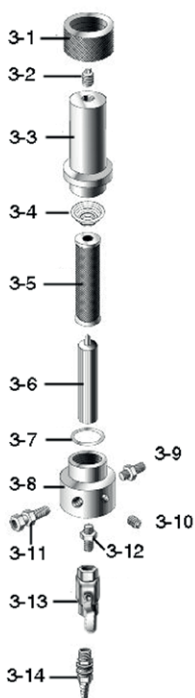
REP.	CODE	OMSCHRIJVING
-	1457000000	VERFFILTER HP INOX TF-8N
D-1	0457000200	BEHUIZING
D-2	0457000100	CYLINDER
D-3	0457000300	SUPPORT FILTER
D-4	0457000400	DOP DDP120
D-5	06639045	O-RING TF1/8/9
D-6	VFM2503	ZEEF 100 MESH (geel)
D-7	UL300453	KOPPELING HP 3/8"- 1/4"
D-8	UL30090100	TWEE-WEGVENTIEL G 1/4" FF
D-9	UL300302	KOPPELING M1/4-SLANG 6/8"

Ref. E



TF 9 voor ALS-453 C

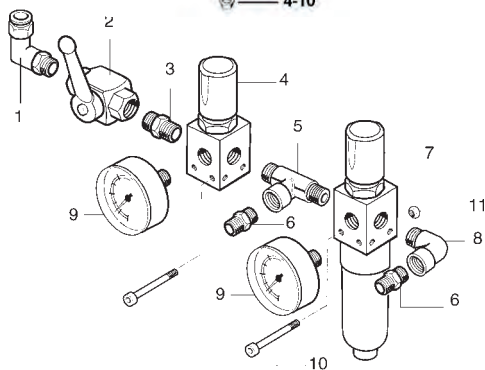
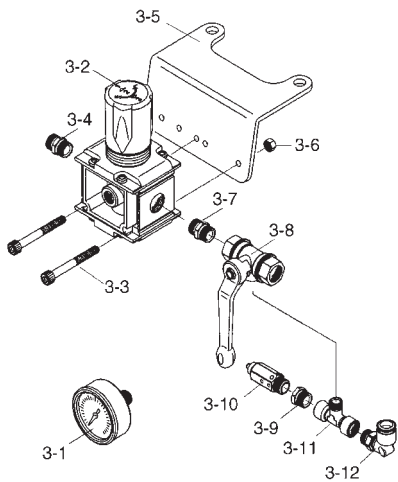
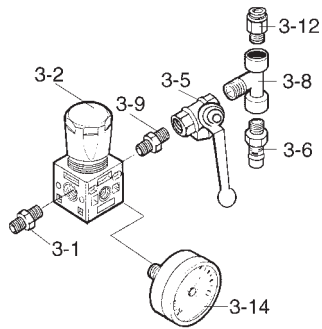
REP.	CODE	OMSCHRIJVING
-	145800000	TF-9 VERFFILTER HP
E-1	04566670	BEHUIZING
E-2	04561670	TUBE
E-3	0457000300	SUPPORT FILTER
E-4	0457000400	DOP DDP120
E-5	06639045	O-RING TF1/8/9
E-6	VFM2503	ZEEF 100 Mesh (geel)
E-7	UL300020	KOPPELING MM 3/8"-1/4"
E-8	UL300900	PURGEERKLEP HP 1/4"
E-9	UL300302	KOPPELING M1/4" - SLANG 6/8"
E-10	UL300018	KOPPELING 1/4" 3/8" MM
E-11	UL300012	KOPPELING PRODUCTUITGANG M1/4"
E-12	06990412	POMP/FILTER AANSLUITING



Verffilter voor ALS-653 N KE | ALS-663 N KE

REP.	CODE	OMSCHRIJVING
-	14965300	VERFFILTER KOMPLEET ALS 653-663
3-1	98019250	MOER
3-2	98020250	DOP
3-4	98022250	VEER
3-5	98023250	ZEEF 60 Mesh
3-6	98018260	SUPPORT ZEEF
3-7	98019260	DICHTING
3-9	98023200	KOPPELING
3-10	98018210	DOP
3-11	98019210	KOPPELING PRODUCTINVOER
3-12	98020210	KOPPELING MM
3-13	98021210	PURGEERKLEP HP
3-14	98022210	KOPPELING

LUCHTDRIKREGELAAR voor POMP AIRLESS / MULTI SPRAY



Luchtdrukregelaar voor ALS-333 C

REP.	CODE	OMSCHRIJVING
-	0200309101	KIT LUCHTDRIKREGELAAR ALS 333 NM
3-1	UL30010501	LUCHTKOPPELING 1/4MM
3-2	UI00070000	LUCHTKOPPELING 1/4" POMPE
3-5	UL30034901	3-WEGKLEP 1/4" FFF
3-6	UL30036000	VEILIGHEIDSVENTIEL 1/4" - 8 BAR
3-8	UL30030000	TE FMF 1/4"
3-9	UL300101	KOPPELING MM 1/4"
3-12	UL300312	KOPPELING M1/4"
3-14	02004003	MANOMETER 10 BAR M1/8"

Luchtdrukregelaar voor ALS-433 C | 433 TX | 453 C | 423 TX

REP.	CODE	OMSCHRIJVING
-	0200309401	KIT LUCHTDRIKREGELAAR ALS 4XX
3-1	02004003	MANOMETER 10 BAR M1/8"
3-2	UI00080000	LUCHTKOPPELING 3/8"
3-3	UL30061900	VIJS
3-4	0475050110	LUCHTKOPPELING G1/4" - R 3/8"
3-5	UL00005200	BEVESTIGINGSPLAAT
3-6	UL30070600	MOER
3-7	UL30010200	KOPPELSTUK MM 3/8"
3-8	UL30034801	3-WEGKLEP 3/8" FFF
3-9	UL300163	REDUCTIE M3/8" F1/4"
3-10	UL30036000	VEILIGHEIDSVENTIEL 1/4" - 8 BAR
3-11	UL30029800	TE FMF 3/8"
3-12	UL30031300	KOPPELING M3/8" - slang 10mm

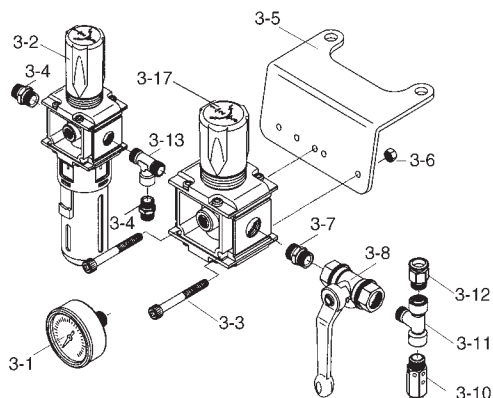
Luchtdrukregelaar voor ALS-653 N KE | ALS-663 N KE

REP.	CODE	OMSCHRIJVING
-	0200653000	LUCHTKOPPELING KOMPLEET ALS 653/663
4-1	98023210	LUCHTSLANG
4-2	UL30035000	LUCHTVENTIEL
4-3	98019220	KOPPELSTUK
4-5	98021220	DOP
4-6	98023220	SNELKOPPELING
4-7	98018230	DOP
4-8	98019230	LUCHTVERDELER
4-9	98020230	RONDEL

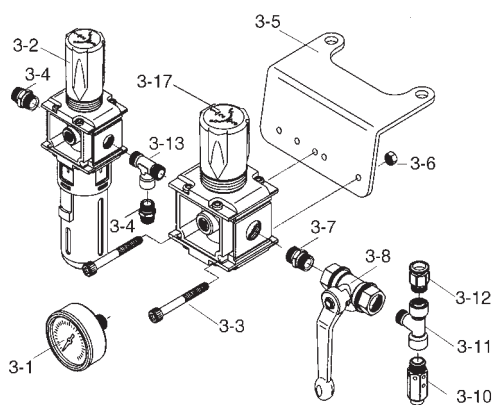
Luchtdrukregelaar voor MSU-113N

REP.	CODE	OMSCHRIJVING
-	04307151	SET LUCHTDRIKREGELAAR
2	UL30034901	3-WEGKLEP FFF1/4"
3	UL300101	KOPPELING MM 1/4"
4	UI00070000	LUCHTREGELAAR FF1/4" (POMP)
5	UL300303	KOPPELING EN "T" MFM1/4"
6	UL30010501	KOPPELING R1/4"M - G1/4" F
7	UI00070100	LUCHTREGELAAR + FILTER FF1/4"
8	UL300201	KOPPELING EN L R1/4"M - G1/4" F
9	02004003	MANOMETER
10	UL300615	VIJS ZESHOEKIG (Optie)
11	UL300700	LUCHTREGELAAR FF1/4" (POMP)

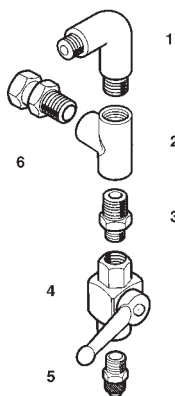
LUCHTDRIKREGELAAR voor AIRLESS POMPEN / MULTI SPRAY



Luchtdrukregelaar voor MSU-323 C MSU-323 CTX		
REP.	CODE	OMSCHRIJVING
-	9200309502	SET LUCHTDRIKREGELAAR
3-1	02004003	MANOMETER ALS/MSU 10 BAR M1/8"
3-2	UI00070100	LUCHTDRIKREGELAAR + FILTER
3-3	UL300615	VIJS
3-4	UL30010501	LUCHTKOPPELING M 1/4"
3-5	UL00005200	BEUGEL
3-6	UL300700	MOER
3-7	UL300101	KOPPELING MM 1/4"
3-8	UL30034901	3 WEGKLEP 1/4" FFF
3-10	UL30036000	VEILIGHEIDSVENTIEL 1/4" - 8 BAR
3-11	UL30030000	TE FMF1/4"
3-13	UL300303	TE MFM 1/4"
3-17	UI00070000	LUCHTDRIKREGELAAR POMP 1/4"



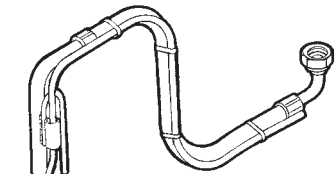
Luchtdrukregelaar voor MSU-423 TX MSU-433 TX		
REP.	CODE	OMSCHRIJVING
-	0200309601	KIT LUCHTDRIKREGELAAR MSU 4XX
3-1	02004003	MANOMETER 10BAR M1/8" (Optie)
3-2	UI00070100	LUCHTDRIKREGELAAR + FILTER
3-3	UL30061900	VIJS
3-4	0475050110	KOPPELING LUCHTINGANG MM38" - 1/4"
3-5	UL00005200	BEVESTIGINGSPLAAT
3-6	UL30070600	MOER
3-7	UL30010200	KOPPELING MM3/8"
3-8	UL30034801	3 WEGKLEP 3/8" FFF
3-9	UL300163	REDUCTIE M3/8" - F1/4"
3-10	UL30036000	VEILIGHEIDSVENTIEL 1/4" - 8 BAR
3-11	UL30029800	TE FMF 3/8"
3-13	UL30029900	TE MFM 3/8"
3-16	UL30010501	LUCHTKOPPELING M1/4"
3-17	UI00080000	LUCHTDRIKREGELAAR 3/8"



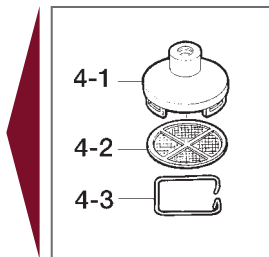
Kraanset + aflat Inox voor MSU-113 N		
REP.	CODE	OMSCHRIJVING
-	04326160	VENTIEL AFLAAT
1	06858141	KOPPELSTUK R3/8" - G1/4"
2	06641103	KOPPELSTUK EN T RP 3/8" FFF
3	UL300453	KOPPELSTUK EN R 3/8"M - R1/4"M
4	UL30090100	2 WEGKLEP G1/4" FF
5	06891239	KOPPELING R1/4" M M8x16
6	06859591	DRAAIKOPPELING R3/8"M - G3/8"F

ZUIGSTANG en TROLLEY voor pomp

Zuigstang



Filtersteun



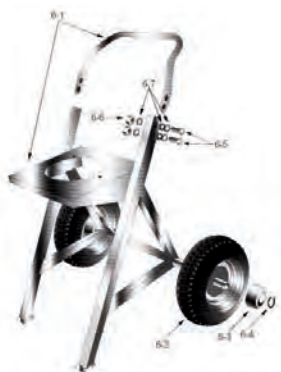
ZUIGSTANG met FILTERER voor POMP HOGE DRUK

REP.	CODE	OMSCHRIJVING
voor ALS 333C - ALS 433C - ALS 453C / MSU 323C		
-	0101009000	ZUIGSTANG KOMPLEET 1/2" + FILTER 50 MESH
4-2	VFM3011	FILTER 50 MESH
4-2	VFM3012	FILTER 100 MESH
4-3	00407203	VEER
4-4	UL10000701	DEKSEL + FILTER 50 MESH
voor ALS 423 TX - ALS 433TX / MSU 423 TX - MSU 433 TX - MSU B303/MSU B193		
-	0101030000	ZUIGSTANG KOMPLEET F3/4" + FILTER 30 MESH
4-2	VFM3010	FILTER 30 MESH
4-3	00407203	VEER
voor MSU 323 CTX - MSU 113N		
-	0101010001	ZUIGSTANG KOMPLEET F3/4" + FILTER 50 MESH
4-2	VFM3011	FILTER 50 MESH
4-2	VFM3012	FILTER 100 MESH
4-3	00407203	VEER
voor MSU 321 N		
-	0101040000	ZUIGSTANG KOMPLEET F3/4" + FILTER 50 MESH
4-4	UL10000701	DEKSEL + FILTER F15 x 1.00



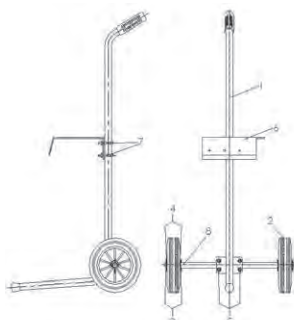
ZUIGSTANG met FILTER voor ALS-653 N KE | ALS-633 N KE

REP.	CODE	OMSCHRIJVING	KOPPELSTUK
-	0101000000	ZUIGSTANG KOMPLEET	
5-1	98025070	ZEEF	653/663
5-2	98020320	VEER	653/663
5-3	98021320	DEKSEL	653/663
5-4	98022320	TUBE	653/663
5-5	98023320	ELLEBOOG	653/663



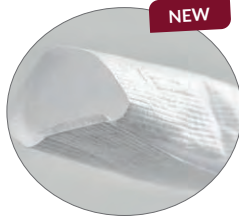
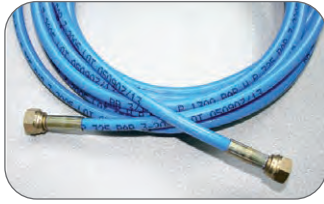
TROLLEY voor ALS-653 N KE | ALS-663 N KE

REP.	CODE	OMSCHRIJVING
6-1	98019330	ONDERSTEL + HANDVAT
6-2	98020330	WIEL
6-3	98021330	KOGELLAGER WIEL
6-4	98022330	BEVESTIGINGSRING
6-5	98023330	VIJS
6-6	98018340	MOER
6-7	98019340	RONDEL



CART. WIELEN voor MSU-113N

REP.	CODE	OMSCHRIJVING
-	04320150	ONDERSTEL
1	04930360	CHASSIS
2	UL200001	WIEL
3	UL300811	DOP
4	Z00019	RONDEL
5	04323150	BEVESTIGING
6	04931360	PLAAT
7	04329150	KRAMPILLON
8	04330150	STAAF



CODE	OMSCHRIJVING
86050007K2	Beschermhoes voor TYVEK® slangen 7,5 m / breedte 12 cm (verkocht per 2)

PRODUCTSLANGEN HOGE DRUK

CODE	OMSCHRIJVING	KOPPELING	TYPE	LENGTE
Slangen product				
00102505	PRODUCTSLANG HP	3/16"	F1/4" (4,8mm)	350 Bar / zwart 5 M
00102507	PRODUCTSLANG HP	3/16"	F1/4" (4,8mm)	350 Bar / zwart 7,5 M
00102510	PRODUCTSLANG HP	3/16"	F1/4" (4,8mm)	350 Bar / zwart 10 M
00103007	PRODUCTSLANG HP	1/4"	F1/4" (6,4mm)	325 Bar / zwart 7,5 MM
00103010	PRODUCTSLANG HP	1/4"	F1/4" (6,4mm)	325 Bar / zwart 10 M
00103015	PRODUCTSLANG HP	1/4"	F1/4" (6,4mm)	325 Bar / zwart 15 M
00103020	PRODUCTSLANG HP	1/4"	F1/4" (6,4mm)	325 Bar / zwart 20 M
00103025	PRODUCTSLANG HP	1/4"	F1/4" (6,4mm)	325 Bar / zwart 25 M
00103030	PRODUCTSLANG HP	1/4"	F1/4" (6,4mm)	325 Bar / zwart 30 M
00104010	PRODUCTSLANG HP	3/8"	F3/8" (9,6mm)	250 Bar / zwart 10 M
00104020	PRODUCTSLANG HP	3/8"	F3/8" (9,6mm)	250 Bar / zwart 20 M
00104410	PRODUCTSLANG HP	3/8"	F3/8" (9,5mm)	450 Bar / zwart 10 M
00104425	PRODUCTSLANG HP	3/8"	F3/8" (9,5mm)	450 Bar / zwart 25 M

Koppelstukken voor productslangen

00101100	KOPPELING HP	ACIER	MM1/4"
878740013	KOPPELING HP	INOX	MM1/4"
878740023	KOPPELING HP	INOX	MM 1/4" - 3/8"
878740033	KOPPELING HP	INOX	MM 3/8" - 3/8"
878740803	KOPPELING HP	INOX	M 1/4" - F3/8"
878740551	KOPPELING	ACIER	F1/4"BSP - M1/2"JIC
878740811	KOPPELING	ACIER	M1/4" BSP - F1/2" JIC

3/8" hogedrukslangenset HP: slang + pompadapter + hulpstuk

70104111	SET SLANGEN	3/8"	11 M - 240 B
70104116	SET SLANGEN	3/8"	16 M - 240 B
70104121	SET SLANGEN	3/8"	21 M - 240 B
70104126	SET SLANGEN	3/8"	26 M - 240 B

LUCHTSLANG

CODE	OMSCHRIJVING	KOPPELSTUK	LENGTE
Luchtlangen			
77090035	LUCHTSLANG	8 x 14	F1/4"
77090037	LUCHTSLANG	8 x 14	F1/4"
77090030	LUCHTSLANG	8 x 14	F1/4"
77090039	LUCHTSLANG	8 x 14	F1/4"
77090034	LUCHTSLANG	8 x 14	F1/4"

Verbindingsstukken voor luchtlangen

87040090	LUCHTKOPPELING	CHROMÉ	MM1/4"
----------	----------------	--------	--------

COMBISLANGEN (PRODUCT | LUCHT) MULTI SPRAY ICON MSGS200

CODE	OMSCHRIJVING	DIAM	KOPPELSTUK	DRUK	LENGTE
14000460	COMBI SLANGEN	product 3/16" lucht 5x8mm	Prod. F1/4" NPSM lucht F1/4" BSP	lucht 17 bar Product 250 bar	5 M
14000470	COMBI SLANGEN	product 3/16" lucht 5x8mm	Prod. F1/4" NPSM lucht F1/4" BSP	lucht 17 bar Product 250 bar	7,5 M
14000480	COMBI SLANGEN	product 3/16" lucht 5x8mm	Prod. F1/4" NPSM lucht F1/4" BSP	lucht 17 bar Product 250 bar	10 M
14000490	COMBI SLANGEN	product 3/16" lucht 5x8mm	Prod. F1/4" NPSM lucht F1/4" BSP	lucht 17 bar Product 250 bar	15 M
14000500	COMBI SLANGEN	product 3/16" lucht 5x8mm	Prod. F1/4" NPSM lucht F1/4" BSP	lucht 17 bar Product 250 bar	20 M

NHT-25



Toebehoren per hoeveelheid



Correspondentietabel
en mesh / μ

16 mesh	975 μ
20 mesh	750 μ
30 mesh	500 μ
50 mesh	300 μ
60 mesh	238 μ

70 mesh	210 μ
80 mesh	175 μ
100 mesh	149 μ
140 mesh	100 μ
170 mesh	90 μ

200 mesh	74 μ
250 mesh	60 μ
270 mesh	50 μ
325 mesh	40 μ
400 mesh	35 μ

Rep.1



CODE	MODEL	MAAT
REP.1		
VFM2200	Voor pompen ALS653	15 mesh \varnothing 26,5 H144mm
VFM2201		30 mesh \varnothing 26,5 H144mm
VFM2202		60 mesh \varnothing 26,5 H144mm
VFM2203		100 mesh \varnothing 26,5 H144mm
VFM2204		150 mesh \varnothing 26,5 H144mm
VFM2205		200 mesh \varnothing 26,5 H144mm
VFM2209		300 mesh \varnothing 26,5 H144mm
VFM2210		400 mesh \varnothing 26,5 H144mm
VFM2211		500 mesh \varnothing 26,5 H144mm
VFM2212		600 mesh \varnothing 26,5 H144mm

Rep.2



REP.2		
VFM2401	Filters Airless pompen en Multispray	n°30 - 20 mesh \varnothing 27 H115mm
VFM2402		n°20 - 30 mesh \varnothing 27 H115mm
VFM2403		n°15 - 45 mesh \varnothing 27 H115mm
VFM2404		n°12 - 55 mesh \varnothing 27 H115mm
VFM2405		n°8 - 70 mesh \varnothing 27 H115mm
VFM2406		n°6 - 85 mesh \varnothing 27 H115mm
VFM2407		n°4 - 140 mesh \varnothing 27 H115mm
VFM2408		n°3 - 170 mesh \varnothing 27 H115mm
VFM2409		n°2 - 200 mesh \varnothing 27 H115mm
VFM2410		n°1 - 325 mesh \varnothing 27 H115mm
VFM2411		n°5 - 100 mesh \varnothing 27 H115mm
VFM2412		n°9 - 60 mesh \varnothing 27 H115mm



VLA6225025	25MICRON - 460 MESH	①
VLA6225052	60MICRON - 280 MESH	①
VLA6225100	120MICRON - 140MESH	①
87060013	MICROFILTER X1 GM PCG6 / GRAVITE	②
94011240	MICROFILTER PR PCG600-P2 WS400	②
03515500	MICROFILTER PCG6 PM 250 μ rood (STD)	②
87060012	MICROFILTER PC12 200 μ (X1) / SUCCION	②



CODE	OMSCHRIJVING	
VLA006225	FILTERHOUDER MF 3/8" DELRIN zwart	
87050010	FILTER IWF 1/4-1/4 M/F	⑤
77070035	ONDERHOUDSKIT "ESSENTIEEL" (10 STUKS)	③
VAIU8510	SMEEROLIE PISTOOL 7ML	④

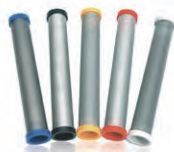
Rep.3



Rep.4



Rep.5



Rep.6



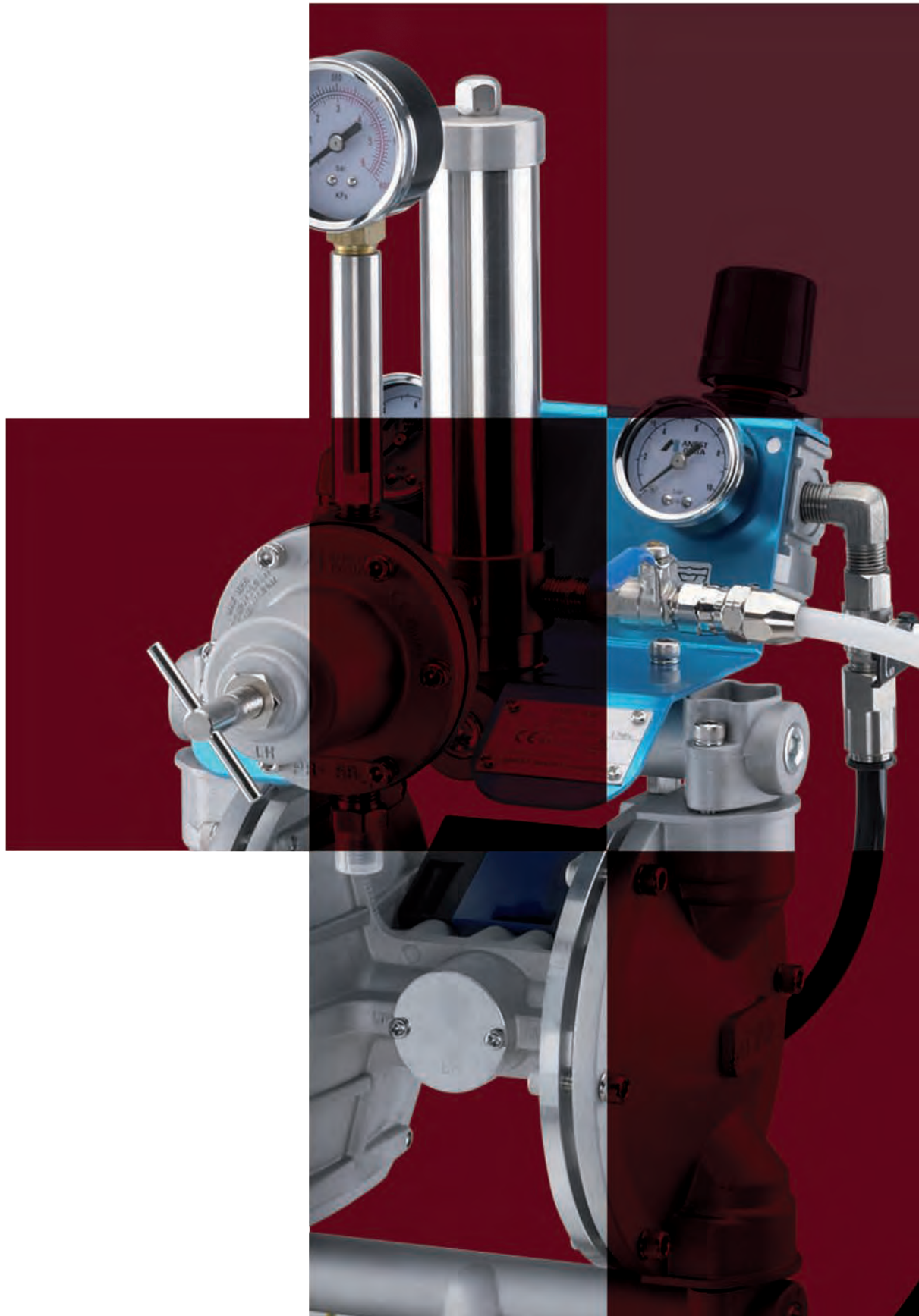
Rep.7



Rep.8



CODE	MODEL	MAAT	KLEUR
REP. 3			
VFM2001	FILTERS PISTOOL MSGS-200	30 mesh	groen
VFM2002		50 mesh	wit
VFM2003		65 mesh	zwart
VFM2004		100 mesh	geel
VFM2005		150 mesh	blauw
VFM2006		200 mesh	rood
VFM2018		300 mesh	zilver
REP. 4			
VFM2007	FILTERS PISTOOL ALG7	50 mesh	rood
VFM2008		100 mesh	geel
REP. 5			
VFM2501	FILTERS voor pompen DPS 90/120 ALS 333/433 ICON 333/433	30 mesh	blauw
VFM2502		60 mesh	zwart
VFM2503		100 mesh	geel
VFM2504		150 mesh	rood
VFM2505		200 mesh	wit
VFM2506		300 mesh	oranje
VFM2507		500 mesh	oranje
REP. 6			
VFM2701	FILTERS voor pompen ICON 233	30 mesh - Ø26 H53mm	blauw
VFM2702		50 mesh - Ø26 H53mm	oranje
VFM2703		70 mesh - Ø26 H53mm	geel
VFM2704		100 mesh - Ø26 H53mm	zwart
VFM2705		150 mesh - Ø26 H53mm	rood
VFM2706		200 mesh - Ø26 H53mm	wit
REP. 7			
VFM3010	ZEEF Voor pompen DPS 70 /90/120 ICON 233/333 ALS 333/433	30 mesh - Ø 87mm	oranje
VFM3011		50 mesh - Ø 87m	rood
VFM3013		100 mesh - Ø 83mm	wit
REP. 8			
VFM3012	Wordt gemonteerd in aanvulling van de VFM3011	20 mesh - Ø 83m m	



Tot uw dienst

OOST / WEST VLAANDEREN

Philippe Ferleu - 04 75 43 32 35

ANTWERPEN-NOORD, VLAAMS-BRABANT, LIMBURG,
BRUSSEL

Dirk Van Campenhout - 04 76 88 90 89

INDUSTRIE

Dirk Jacobs - 04 73 44 52 52



STERK IN INNOVATION

Vip Tools

www.viptools.be

NEERLANDWEG 12
BE - 2610 WILRIJK
TEL : +32 (0) 3 844 52 52
INFO@VIPTOOLS.BE



Air-Lux ANEST IWATA Group **ANEST IWATA** DRESTER

Herkules IRT **RUPES**  Greyhound