

FORT EN INNOVATION

Vip Tools

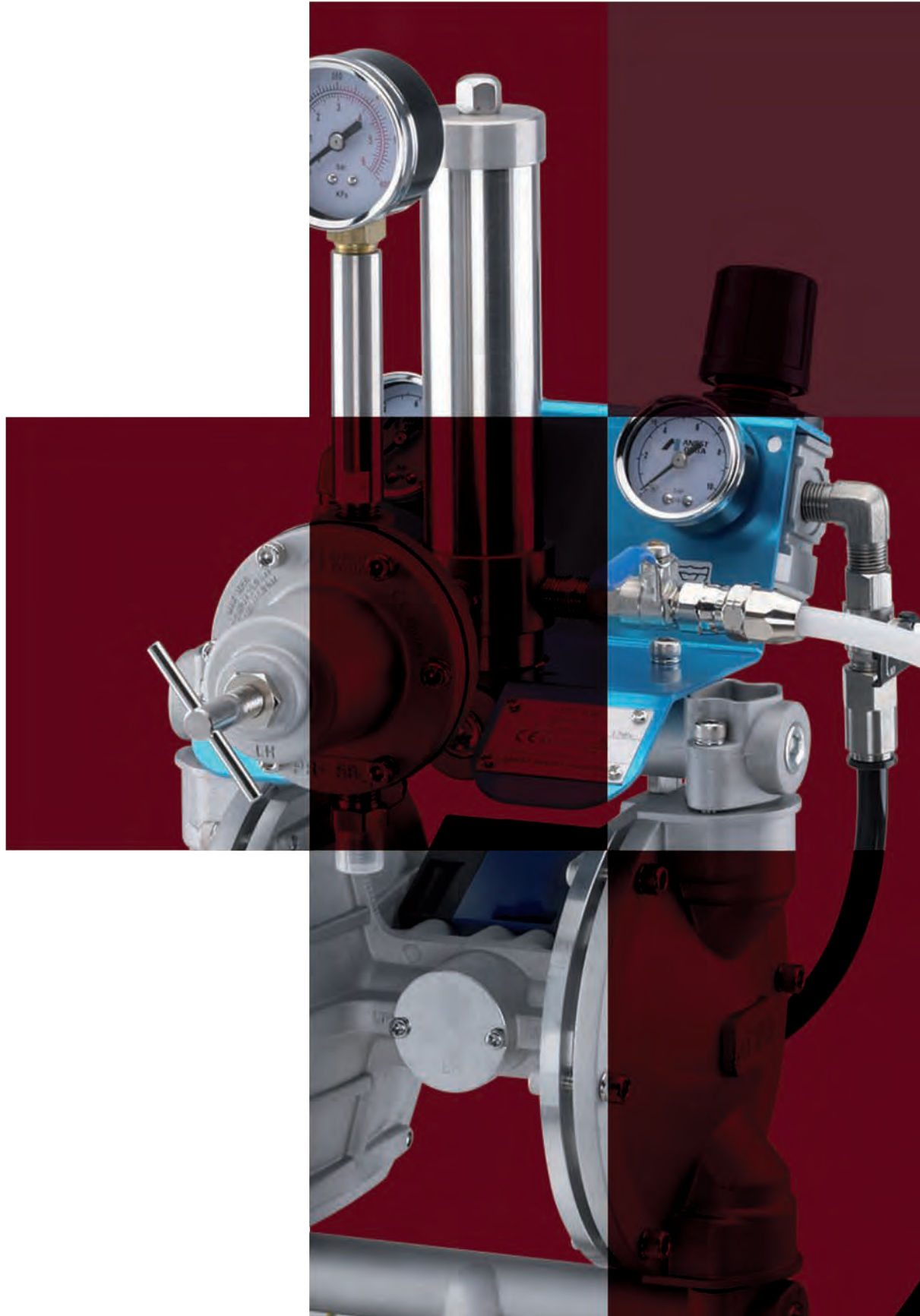


2023

ÉQUIPEMENT DE
PULVÉRISATION POUR
**INDUSTRIE
GÉNÉRALE**

 **ANEST
IWATA**

SPÉCIALISTE EN ÉQUIPEMENTS
DE PULVÉRISATION



1. POMPES ET RÉGULATION

ÉQUIPEMENT PNEUMATIQUE BASSE PRESSION

● DPS-120C DPS-120C-WB DPS-120CN Pompe à membrane	4
● DPS-90G DPS-90G-WB DPS-90GN Pompe à membrane	4
● PIÈCE DÉTACHÉES	6
● DPS-70C DPS-70CN Pompe à membrane	8
● PIÈCE DÉTACHÉES	10
● SUPPORT ET ACCESSOIRES	12
● RÉGULATEUR DE PRODUIT - PR-5BL PR-5BL WB PR-5BL N	14
● RÉGULATEUR DE RETOUR PRODUIT - PR-B5 PR-B5 BN	14
● RÉGULATEUR DE PRODUIT FCV-31 FCV-31N S1 / -R4 / -R8	15

POMPE À MEMBRANE

DPS-120 (30L/min) | DPS-90 (10L/min)



MOTEUR POMPE

DDP-90F.TE



CARACTÉRISTIQUES

- Pompe à double membranes, débit 30L/min (DPS120), débit 10L/min (DPS90).
- Finition de haute qualité.
- Rinçage rapide limitant les zones de rétention.
- Existe en version ALU et INOX.
- Equipée d'un régulateur produit (standard ou Inox) + 2 régulateurs d'air (sauf version pompe nue).
- Système de sécurité performant (1 soupape de sécurité + 1 vanne d'arrêt).
- Traitement intérieur ultra lisse.
- Filtre Inox compact.
- Pompe robuste, facile à entretenir car peu de pièces.
- Ensembles complets disponibles (pompe + pistolet + tuyaux) voir ci-contre.

MOTEUR POMPE

DDP-120B.TE



DONNÉES TECHNIQUES

	DPS-120C.TE	DPS-90G.TE
Rapport de pression	1:1	
Pression produit maxi.	7 bar (100 psi)	
Débit à 30 cycles/min.	4.5 lt./min	1.5 lt./min
Débit produit par cycle	150cc	50cc
Viscosité produit	85 sec/Ford#4	
Température d'utilisation	5~40 °C	
Filtre produit (inclus, autres modèles p.65)	100 mesh	
Filtre d'aspiration	50 mesh	

SUR CART

SUR CART AVEC ROUES

SUR EQUERRE MURALE

SUR CART ROUES + 6L

MODÈLES



DPS-90-1G | 1GN
DPS-120-1C | 1CN



DPS-90-3G | 3GN
DPS-120-3C | 3CN



DPS-90-4G | 4GN
DPS-120-C | 4CN



DPS-90-36G | 36GN
DPS-120-36C | 36CN

Ces modèles complets sont équipés de filtres et d'un régulateur. N = INOX

DPS 120C (ALU) | CN (INOX)

DPS 90G (ALU) | GN (INOX)

	DÉSIGNATION	MODÈLE	Code	MODÈLE	Code
ALUMINIUM	Pompe nue	DDP-120B.TE	14068690	DDP-90F.TE	14068660
	Pompe sur cart	DPS-120-1C.TE	14069030	DPS-90-1G.TE	14069000
	Pompe sur cart avec roues	DPS-120-3C.TE	14069190	DPS-90-3G.TE	14069160
	Pompe sur équerre murale	DPS-120-4C.TE	14069270	DPS-90-4G.TE	14069240
	Pompe sur cart roues + 6L	DPS-120-36C.TE	14069350	DPS-90-36G.TE	14069320
INOX	Pompe nue	DDP-120BN.TE (Inox)	14068700	DDP-90FN.TE (Inox)	14068670
	Pompe sur cart	DPS-120-1CN.TE (Inox)	14069040	DPS-90-1GN.TE (Inox)	14069010
	Pompe sur cart avec roues	DPS-120-3CN.TE (Inox)	14069200	DPS-90-3GN.TE (Inox)	14069170
	Pompe sur équerre murale	DPS-120-4CN.TE (Inox)	14069280	DPS-90-4GN.TE (Inox)	14069250
	Pompe sur cart roues + 6L	DPS-120-36CN.TE (Inox)	14069360	DPS-90-36GN.TE (Inox)	14069330

CARACTÉRISTIQUES

- 1 POMPE À MEMBRANE DPS-90 (10l/min)
ou 1 POMPE À MEMBRANE DPS-120 (30l/min)
- + 1 PISTOLET WIDER 1 ou W200 INTEGRA SP (définir le diamètre de buse)
- + 1 TUYAU AIR ÉQUIPÉ 10M
- + 1 TUYAU PRODUIT ÉQUIPÉ 10M

- Conçu pour des applications industrielles haut rendement.
- Pompe à membrane sur cart, avec roues ou avec réservoir au choix.
- Version spéciale hydro W200WB et pompe à membrane "GN" (Inox).

CHOISISSEZ L'ENSEMBLE COMPLET POUR VOS BESOINS !

EXEMPLE



**POMPE
DPS 90**



**WIDER 1
CHROME**
p.40

+

ou



**W-200
INTEGRA SP**
p.36

+



TUYAUX
p.92

POMPE A MEMBRANE

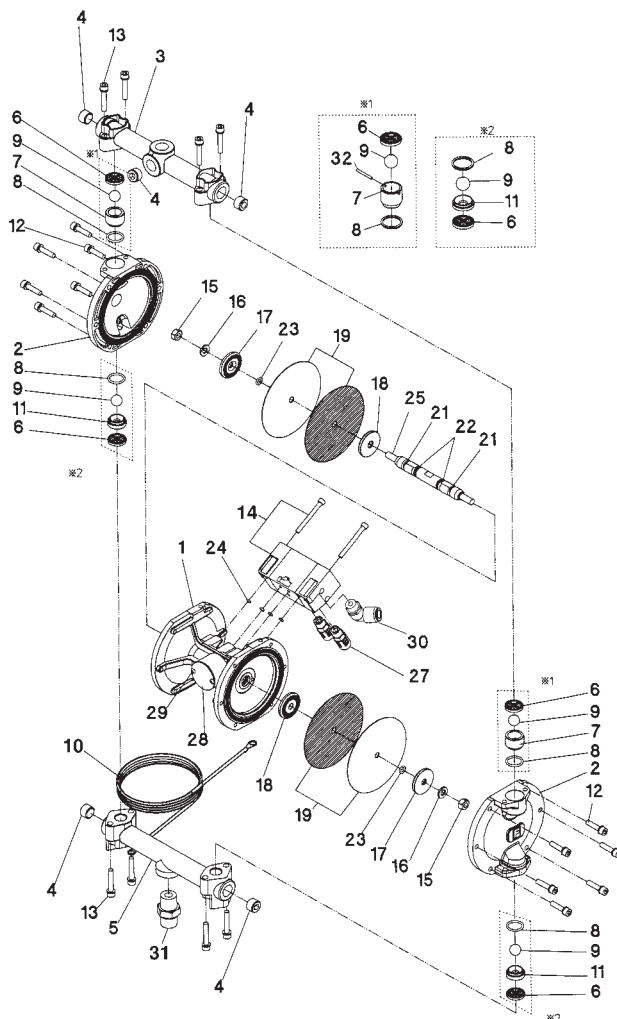
		ENSEMBLES DPS 120			ENSEMBLES DPS 90		
DÉSIGNATION		PISTOLET	TUYAUX*	POMPE	Code	POMPE	Code
ALUMINIUM	Pompe sur cart	W-200 INTEGRA FT	10 MÈTRES	DPS 120-1C.TE	ENS120-10-1C	DDP-90-1G.TE	ENS90-10-1G
	Pompe sur cart avec roues	W-200 INTEGRA FT	10 MÈTRES	DPS 120-3C.TE	ENS120-10-3C	DPS-90-3G.TE	ENS90-10-3G
	Pompe sur équerre murale	W-200 INTEGRA FT	10 MÈTRES	DPS 120-4C.TE	ENS120-10-4C	DPS-90-4G.TE	ENS90-10-4G
	Pompe sur cart/roues + 6L	W-200 INTEGRA FT	10 MÈTRES	DPS 120-36C.TE	ENS120-10-36C	DPS-90-36G.TE	ENS90-10-36G
INOX	Pompe sur cart	W-200 INTEGRA SP	10 MÈTRES	DPS-120-1CN.TE	ENS120N-10-1CN	DDP-90-1GN.TE	ENS90N-10-1GN
	Pompe sur cart avec roues	W-200 INTEGRA SP	10 MÈTRES	DPS-120-3CN.TE	ENS120N-10-3CN	DPS-90-3GN.TE	ENS90N-10-3GN
	Pompe sur équerre murale	W-200 INTEGRA SP	10 MÈTRES	DPS-120-4CN.TE	ENS120N-10-4CN	DPS-90-4GN.TE	ENS90N-10-4GN
	Pompe sur cart/roues + 6L	W-200 INTEGRA SP	10 MÈTRES	DPS-120-36CN.TE	ENS120N-10-36CN	DPS-90-36GN.TE	ENS90N-10-36GN

*Tuyaux air & produit.

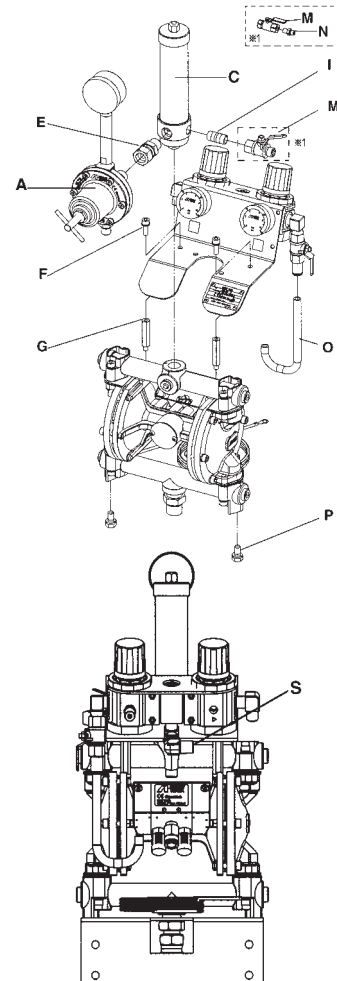
ACCESSOIRES

Rep.	Code	Désignation	pour MODÈLES
A	14608200	RÉGULATEUR PRODUIT PR-5BL	pour Aluminium
A	14608210	RÉGULATEUR PRODUIT PR-5BLN	pour Inox
C	04493020	FILTRE PRODUIT COMPLET INOX	
E	06859803	RACCORD TOURNANT	pour DPS 120-1C/-2C/-3C/4C/-36C • DPS 90-1G/-2G/-3G/-4G/-36G
E	06859591	RACCORD TOURNANT	pour DPS 120-1CN/-2CN/-3CN/-4CN/-36CN & -WB • DPS 90-1GN/-2GN/-3GN/-4GN/-36GN & -WB
F	06357501	VIS SUPPORT	
G	04493000	VIS RACCORD	
I	06642002	RACCORD	
M	04432650	VALVE	pour DPS120-1C/-2C/-3C/-4C/-36C • DPS90-1G/-2G/-3G/-4G/-36G
M	04433630	VALVE	pour DPS 120-1CN/-2CN/-3CN/-4CN/-36CN & -WB • DPS 90-1GN/-2GN/-3GN/-4GN/-36GN & -WB
N	04343310	RACCORD G1/4" R1/4"	pour DPS 120-1CN/-2CN/-3CN/-4CN/-36CN & -WB • DPS 90-1GN/-2GN/-3GN/-4GN/-36GN & -WB
O	04494040	TUBE	
P	06994758	VIS	
S	06859563	COUDE	pour DPS 120-4C/-4CN • DPS 90-4G/-4GN
	74068999	KIT 2 SORTIES PISTOLET	pour DPS 120 • DPS 90

PIÈCES DPS-90 | 120



ACCESSOIRES



Rep.	Code	Désignation	Qty.	DDP-90F	DDP-90FN	DDP-90F-WB	DDP-120B	DDP-120BN	DDP-120B-WB
-	74933290	KIT DE JOINTS 6; 8; 21; 22; 23; 24					X	X	X
-	74935620	KIT DE JOINTS 6; 8; 21; 22; 23; 24		X	X	X			
-	74068999	KIT 2 SORTIE AIR + PRODUIT		X	X	X	X	X	X
1	94410622	CORPS CENTRAL		X	X	X			
1	94437632	CORPS CENTRAL					X	X	X
2	94456582	COUVERCLE		X					
2	94414592	COUVERCLE			X				
2	94456640	COUVERCLE				X			
2	94439631	COUVERCLE					X		
2	94453660	COUVERCLE						X	
2	94439650	COUVERCLE							X
3	94452640	COLLECTEUR SUPÉRIEUR		X			X		
3	94414650	COLLECTEUR SUPÉRIEUR			X			X	
3	94452650	COLLECTEUR SUPÉRIEUR				X			X
4	06990413	BOUCHON 3/8"		X			X		
4	06367202	BOUCHON 3/8"			X	X		X	X
5	94441630	COLLECTEUR INFÉRIEUR		X			X		
5	94416592	COLLECTEUR INFÉRIEUR			X			X	
5	94441640	COLLECTEUR INFÉRIEUR				X			X
6	04935620	JOINT	(1 x 2 pcs)	X	X	X			
6	94933290	JOINT NYLON	(1 x 2 pcs)				X	X	X
7	04931630	SOUPAPE REFOULEMENT	(1 x 2 pcs)	X	X	X			
7	94935290	SOUPAPE REFOULEMENT	(1 x 2 pcs)				X	X	X
8	04932630	JOINT O-RING	(1 x 2 pcs)	X	X	X			
8	94930300	JOINT O-RING	(1 x 2 pcs)				X	X	X
9	04930630	BILLE	(1 x 2 pcs)	X	X	X			
9	94934290	BILLE	(1 x 2 pcs)				X	X	X
10	04492830	CÂBLE TERRE		X	X	X	X	X	X
11	04933630	SOUPAPE ADMISSION	(1 x 2 pcs)	X	X	X			
11	94446630	SOUPAPE ADMISSION	(1 x 2 pcs)				X	X	X
12	96357500	VIS + RONDELLE CHROMÉE		X	X	X	X	X	X
14	94490632	DISTRIBUTEUR D'AIR (avec vis)		X	X	X	X	X	X
15	06361081	ÉCROU		X	X	X	X	X	X
16	06362080	RONDELLE GROWER		X	X	X	X	X	X
17	04414600	SUPPORT MEMBRANE (côté produit)		X	X	X			
17	94448630	SUPPORT MEMBRANE (côté produit)					X	X	X
18	94453581	SUPPORT MEMBRANE (côté air)		X	X	X			
18	94449632	SUPPORT MEMBRANE (côté air)					X	X	X
19	94931621	MEMBRANE (2 noires+2 blanches)	(2+2 pcs)	X	X	X			
19	94932301	MEMBRANE (2 noires+2 blanches)	(2+2 pcs)				X	X	X
21	06996610	JOINT "Y"		X	X	X	X	X	X
22	06630011	O-RING		X	X	X	X	X	X
23	06630008	O-RING		X	X	X	X	X	X
24	06630004	O-RING		X	X	X			
24	06630006	O-RING					X	X	X
25	04431590	AXE		X	X	X	X	X	X
27	04432590	SILENCIEUX		X	X	X	X	X	X
28	04456570	PLAQUE PROTECTION		X	X	X	X	X	X
29	06234002	VIS D4x6mm		X	X	X	X	X	X
30	06800202	RACCORD		X	X	X	X	X	X
31	04427640	RACCORD ENTRÉE PRODUIT STD M12"		X			X		
31	04428640	RACCORD ENTRÉE PRODUIT INOX M1/2"			X	X		X	X
32	94444630	GOUPILLE					X	X	X



DDP-70B.TE



Régulateur de produit

CARACTÉRISTIQUES

- Pompe à double membranes, débit 6L/min.
- Finition de haute qualité.
- Existe en version ALU et INOX.
- Equipée d'un régulateur produit (standard ou Inox) + 2 régulateurs d'air (sauf version pompe nue).
- Double distributeurs d'air breveté.
- Système de sécurité performant (1 soupape de sécurité + 1 vanne d'arrêt).
- Facilité et rapidité de rinçage: divise par 3 les coûts de solvant de nettoyage.
- Pompe robuste, facile à entretenir car peu de pièces.
- Ensembles complets disponibles (pompe + pistolet + tuyaux) ci-contre.
- Aucun arrêt de production garantie.

DONNÉES TECHNIQUES

Rapport de pression	1:1
Pression produit maxi.	7 bar (100 psi)
Débit produit par cycle	20cc
Viscosité produit	60 sec/Ford#4
Température d'utilisation	5~40 °C
Filtre produit (inclus, autres modèles p.65)	100 mesh
Filtre d'aspiration	50 mesh

MODÈLES

sur Cart



DPS-70-1C | 1CN

sur Cart avec roues



DPS-70-3C | 3CN

sur Equerre murale



DPS-70-4C | 4CN

Ces modèles complets sont équipés d'un régulateur.
N = INOX

DPS 70C (ALU) | CN (INOX)

	DÉSIGNATION	MODÈLE	Code
ALUMINIUM	Pompe nue	DDP-70B.TE	14068640
	Pompe sur cart	DPS-70-1C.TE	14069060
	Pompe sur cart avec roues	DPS-70-3C.TE	14069220
	Pompe sur équerre murale	DPS-70-4C.TE	14069300
INOX	Pompe nue	DDP-70BN.TE (Inox)	14068650
	Pompe sur cart	DPS-70-1CN.TE (Inox)	14069070
	Pompe sur cart avec roues	DPS-70-3CN.TE (Inox)	14069230
	Pompe sur équerre murale	DPS-70-4CN.TE (Inox)	14069310

CARACTÉRISTIQUES

POMPE À MEMBRANES DPS-70 (6l/min)
 + 1 PISTOLET WIDER 1
 + TUYAUX AIR ÉQUIPÉ 10M
 + TUYAUX PRODUIT ÉQUIPÉ 10M

- Conçu pour des petites applications industrielles.
- Pompe à membrane sur cart, avec roues ou sur équerre au choix.

CHOISISSEZ L'ENSEMBLE COMPLET POUR VOS BESOINS !

EXEMPLE



+

+



WIDER 1
CHROME

Tuyaux

POMPE A MEMBRANE

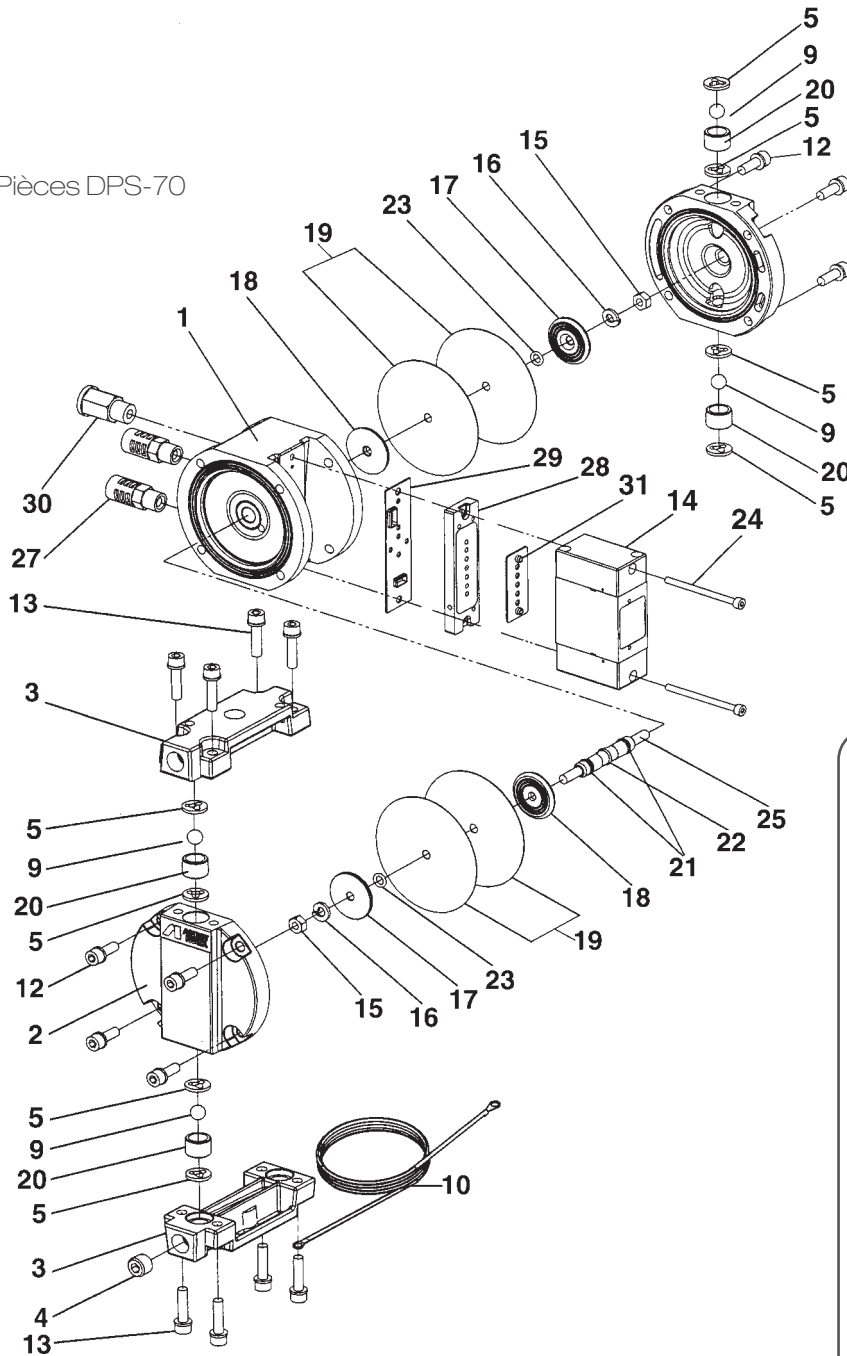
ENSEMBLES DPS 70

	DÉSIGNATION	PISTOLET	TUYAUX	POMPE	Code
ALUMINIUM	Pompe sur cart	WIDER 1 CHROME	10 MÈTRES	DPS-70-1C.TE	ENS70-10-1C
	Pompe sur cart avec roues	WIDER 1 CHROME	10 MÈTRES	DPS-70-3C.TE	ENS70-10-3C
	Pompe sur équerre murale	WIDER 1 CHROME	10 MÈTRES	DPS-70-4C.TE	ENS70-10-4C
INOX	Pompe sur cart	WIDER 1 CHROME	10 MÈTRES	DPS-70-1CN.TE	ENS70N-10-1CN
	Pompe sur cart avec roues	WIDER 1 CHROME	10 MÈTRES	DPS-70-3CN.TE	ENS70N-10-3CN
	Pompe sur équerre murale	WIDER 1 CHROME	10 MÈTRES	DPS-70-4CN.TE	ENS70N-10-4CN

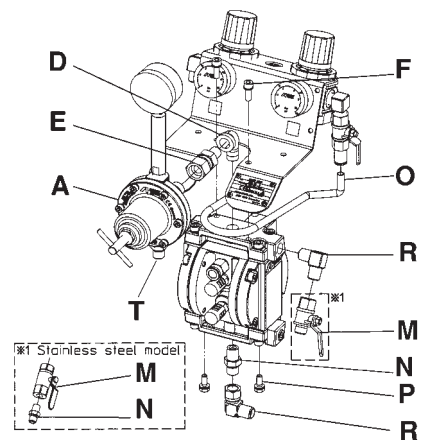
POMPE À MEMBRANES

DPS-70C | DPS-70CN PIÈCES DÉTACHÉES

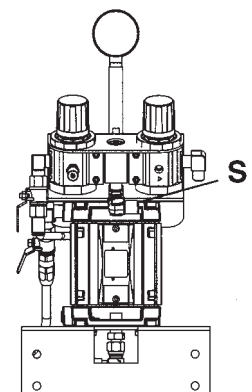
Pièces DPS-70



Accessoires



"S" Raccord d'entrée d'air



ACCESSOIRES

Rep.	Code	Désignation	pour MODÈLES
A	14608200	RÉGULATEUR PRODUIT PR-5BL	pour Aluminium
A	14608210	RÉGULATEUR PRODUIT PR-5BLN	pour Inox
D	06646002	RACCORD	
E	06859557	RACCORD MÂLE - FEMELLE	DPS 701C/702C/704C
E	06859558	RACCORD MÂLE - FEMELLE	DPS 701CN/702CN/703CN/7036CN/704CN
F	06357501	VIS SUPPORT	
M	04432650	VALVE	DPS 701C/702C/703C/704C/7036C
M	04433630	VALVE	DPS 701CN/702CN/703CN/7036CN/704CN
N	04343310	JOINT G1/4" R1/4"	
O	04492930	TUBE	
R	06859538	RACCORD COUDÉ 1/4" M - 1/4" M	DPS 701C/702C/704C
R	04435630	RACCORD COUDÉ 1/4" M - 1/4" M	DPS 701CN/702CN/703CN/7036CN/704CN
S	06859563	RACCORD COUDÉ RC1/4" F - 1/4" M	DPS 704C/704CN

PIÈCES DÉTACHÉES

Rep.	Code	Désignation	Qty.	DDP-70B	DDP-70BN
2	94402581	COUVERCLE		X	
2	94409720	COUVERCLE INOX			X
3	94400583	COLLECTEUR SUPÉRIEUR		X	
3	94409710	COLLECTEUR SUPÉRIEUR INOX			X
4	06990412	BOUCHON		X	
4	96367201	BOUCHON INOX			X
5	94932320	JOINTS BLANC	(1 x 4 pcs)	X	X
9	94932330	BILLE INOX	(1 x 2 pcs)	X	X
10	04492830	CÂBLE TERRE		X	X
12	06357501	VIS AVEC RONDELLE M6		X	X
13	96357500	VIS AVEC RONDELLE M6		X	X
14	94409651	DISTRIBUTEUR AIR BLEU		X	X
15	06361060	ÉCROU		X	X
16	06362060	RONDELLE FREIN		X	X
17	94401592	RONDELLE EXTÉRIEURE		X	X
18	04402592	RONDELLE INTÉRIEURE		X	X
19	94932340	MEMBRANES (2 BLANCHES + 2 NOIRS)	(1 x 2 pcs)	X	X
20	94932310	SIÈGE INOX	(1 x 2 pcs)	X	X
21	06996611	JOINT "Y"		X	X
22	06996640	JOINT CENTRAL		X	X
23	06630006	O-RING		X	X
24	96356503	VIS		X	X
25	04405581	TIGE		X	X
27	04432590	SILENCIEUX M1/4"		X	X
28	94944571	SUPPORT DISTRIBUTEUR		X	X
29	94405591	JOINT DE SUPPORT		X	X
30	06801202	RACCORD RAPIDE M1/4"		X	X
31	94409660	JOINT PLAT DISTRIBUTEUR		X	X

Pièces détachées pompes avant 2012

Code	Désignation	Qty.
74403580	KIT BILLES / SIÈGES	(1 x 2 pcs)
74403581	KIT JOINTS	
74403591	KIT MEMBRANE	(1 x 2 pcs)
71010175	CANNE ASPIRATION + TAMIS + TUYAU F3/8"	
89504000	ÉQUERRE MURALE INOX	

SUPPORT & ACCESSOIRES

Fig. A

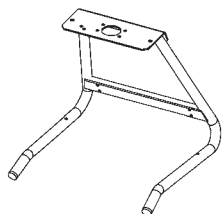
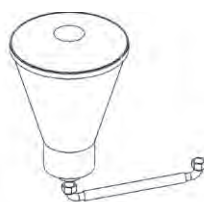


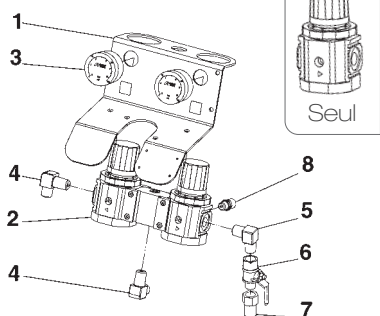
Fig. B



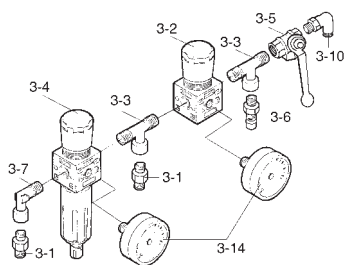
Fig. C



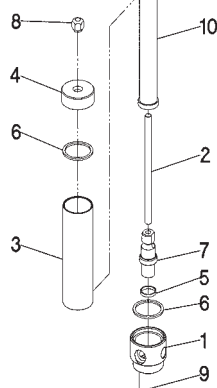
Régulateur air



Ancien modèle



Filtre produit



SUPPORT ET ACCESSOIRES

Code	Désignation
------	-------------

POUR TOUTES LES VERSIONS SUR CART. :

94492770	KIT COMPLET TRANSFO. CART/CHARIOT
04493810	CART. FIXE (FIG A)

POUR TOUT TYPE SUR ÉQUERRE (Fig. B):

04459630	ÉQUERRE MURALE
06859563	COUDE MF1/4" (pour arrivée d'air) - POUR POMPE MURALE

POUR TOUT TYPE AVEC GODET (Fig. C):

0102000602	GODET 6L + TUBE + FILTRE DPS-12036C/CN/C-WB & DPS-9036G/ GN/ G-WB F1/2"
0102000603	GODET 6L + TUBE + FILTRE DPS-7036C/ CN
VFM61000	GODET 6L PLASTIQUE SEUL SANS TUBE
VFM3011	FILTRE 50 MESH
VFM3011K50	FILTRES 50 MESH 1 x 50 pcs

RÉGULATEUR AIR pour pompe à membrane

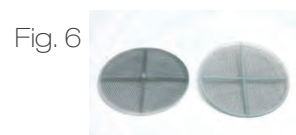
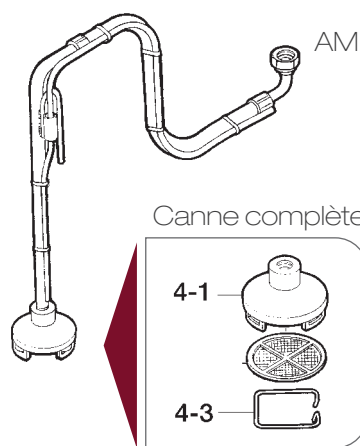
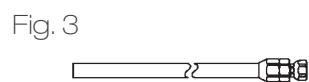
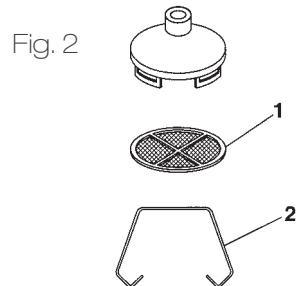
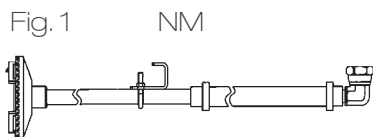
Rep	Code	Désignation
Opt.	04493970	RÉGULATEUR 2 VOIES ALU
Opt.	04493980	RÉGULATEUR 2 VOIES INOX
1	04492860	SUPPORT ENSEMBLE RÉGULATEUR
A	04492870	DOUBLE RÉGULATEUR D'AIR (ASSEMBLÉ)
-	04492890	RÉGULATEUR D'AIR (UNITÉ)
3	04492910	MANOMÈTRE
4	06858202	RACCORD 90° R1/4" G1/4"
5	06859538	RACCORD 90° R1/4" R1/4"
6	04492920	ROBINET FILTRE FF1/4"
7	06809136	RACCORD FEMELLE F ø10 X RC1/4"
8	04492940	VALVE DE SÉCURITÉ

RÉGULATEUR AIR pour pompe à membrane (AM)

Rep	Code	Désignation
-	0200309901	ENSEMBLE RÉGULATEUR POUR POMPE DPS (ancien modèle avant 2012)
3-1	UL30010501	RACCORD D'AIR
3-2	UI00070000	RÉGULATEUR D'AIR
3-3	UL300303	RACCORD "T" MFM 1/4"
3-4	UI00070100	RÉGULATEUR AIR + FILTRE
3-5	UL30034901	ROBINET AIR AVEC DÉCHARGE RAPIDE
3-6	UL30036000	SOUPAPE DE SÉCURITÉ 1/4" - 8 BARS
3-7	UL300201	RACCORD ÉQUERRE
3-10	UL300309	RACCORD ÉQUERRE ORIENTABLE M1/4" - TUYAU 10 MM
3-14	02004003	MANOMÈTRE 10 BAR

FILTRE PRODUIT pour pompe à membrane

Rep	Code	Désignation
-	04493020	FILTRE PRODUIT COMPLET
1	04493030	EMBASE
2	04493040	SUPPORT FILTRE
3	04493050	CYLINDRE EXTÉRIEUR
4	04493060	BOUCHON SUP. CYLINDRE
5	04493070	JOINT
6	04493080	JOINT DE COUVERCLE
7	04493090	RACCORD D'EMBASE
8	04493800	VIS BOUCHON
9	06583006	GOUPILLE
10	voir liste tamis p.81 (FIG.7)	



TUBES & CANNES D'ASPIRATION pompe à membrane

Code	Désignation	Rep.
------	-------------	------

CANNE D'ASPIRATION pour pompes sur cart (A) - sur chariot (B) - sur équerre

04493830	CANNE D'ASPIRATION pour modèle standard alu.	Fig. 1
04494060	CANNE D'ASPIRATION pour modèle Inox et alu anodisé	Fig. 1
04437930	CANNE D'ASPIRATION pour modèle DPS 70C/703C/704C/7036C-N	Fig. 1

CRÉPINE COMPLÈTE pour tous les modèles

04637780	COUVERCLE CANNE F3/8" + FILTRE 50 MESH (blanc)	Fig. 2
VFM3011	FILTRE (50 mesh) (autres modèles voir FIG.5&6)	1
00407203	CLIPS FIXATION FILTRE CANNE	2

TUYAU DE PURGE pour pompes sur cart (A) - sur chariot (B) - sur équerre (D)

04493850	TUYAU DE PURGE pour modèle standard alu	Fig. 3
04494090	TUYAU DE PURGE pour modèle Inox et alu anodisé	Fig. 3

TUYAU DE PURGE pour pompe avec godet (E)

04400280	TUYAU DE PURGE	Fig. 4
----------	----------------	--------

CANNE D'ASPIRATION avec filtre (ancien modèle avant 2012)

Rep	Ancienne	Actuelle	Désignation
-	---	0101009000	CANNE ASPIRATION COMPLÈTE F1/2"
-	---	0101010001	CANNE ASPIRATION INOX COMPLÈTE F1/2"
4-1	UL10000700	04637780	COUVERCLE CANNE F15x1mm + FILTRE 50 MESH
4-2	0040720100	VFM3011	FILTRE CANNE 50 MESH
4-3	---	00407203	CLIPS FIXATION CANNE

TAMIS PEINTURE pour canne d'aspiration

Fig	Code	Désignation	Couleur	Dimensions
5	VFM3010	Tamis 30 Mesh / 590µ	orange / plastique	ø 87 mm nylon
5	VFM3011	Tamis 50 Mesh / 297µ	rouge / plastique	ø 87 mm nylon
5	VFM3012	Tamis 100 Mesh / 149µ	blanc / plastique	ø 83 mm nylon
6	VFM3013	Tamis 20 Mesh / 840µ	gris / métal	ø 87,5 mm



Profitez de prix dégressifs par achat quantitatif ! Plus d'infos en pages 152-153.

TAMIS SORTIE pour pompe à membrane

Fig	Code	Désignation	Couleur	Dimensions
7	VFM2501	Tamis 30 Mesh / 590µ	bleu	ø 25 mm x H 155 mm
7	VFM2502	Tamis 60 Mesh / 250µ	noir	ø 25 mm x H 155 mm
7	VFM2503	Tamis 100 Mesh / 149µ	jaune	ø 25 mm x H 155 mm
7	VFM2504	Tamis 150 Mesh / 100µ	rouge	ø 25 mm x H 155 mm
7	VFM2505	Tamis 200 Mesh / 74µ	blanc	ø 25 mm x H 155 mm
7	VFM2506	Tamis 300 Mesh / 60µ	orange	ø 25 mm x H 155 mm
7	VFM2507	Tamis 500 Mesh / 20µ	bleu/blanc	ø 25 mm x H 155 mm

Régulateur de produit / Régulateur de retour produit pour pompe

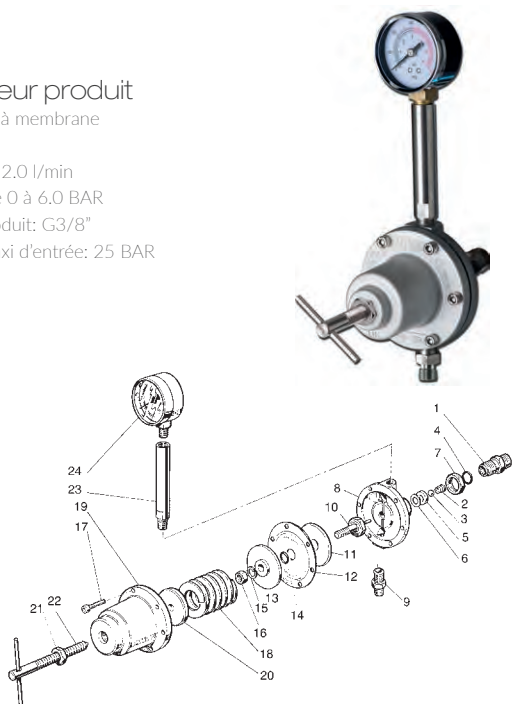
CARACTÉRISTIQUES

- Bonne précision de réglage.
- Facile à rincer: conception limitant les rétentions.
- Changement de teinte rapide.
- Très grande durabilité: bille inox et siège en carbure.
- Répond aux directives ATEX & CE.

Régulateur produit

Pour pompe à membrane

- . Débit maxi: 2.0 l/min
- . Pression: de 0 à 6.0 BAR
- . Raccord produit: G3/8"
- . Pression maxi d'entrée: 25 BAR



PR-5BL | PR-5BL WB | PR-5BL N

Rep.	Code	Désignation	Type
-	14608200	RÉGULATEUR PRODUIT PR5 L STANDARD ALU	ALU.
-	14608210	RÉGULATEUR PRODUIT PR5 L N INOX	INOX
1	04700450	RACCORD ENTRÉE PRODUIT	INOX
2	04701451	RESSORT DE BILLE	INOX
3	04702450	BILLE CARBURE	
4	96639514	JOINT O'RING	
5	94703450	SIÈGE CARBURE	
6	94704450	JOINT PLAT	
7	04731450	CONTRE ÉCROU	
8	94705451	CORPS ALU (PR5 STANDARD)	PR-5BLTE
8	94724451	CORPS INOX (PR5LN)	PR-5BLN.TE
8	94705460	CORPS TÉFLONÉ (PR5L)	PR-5BL-WB.TE
9	04754450	RACCORD M1/4" - M3/8" STANDARD	PR5L
10	04707450	AXE SUPPORT MEMBRANE	
11	04708450	SUPPORT DE MEMBRANE (NOIR)	
12	04976440	MEMBRANE	
13	04709451	SUPPORT DE MEMBRANE	
14	06995905	JOINT O'RING	
15	06500802	RONDELLE FREIN	
16	06383086	ÉCOU MEMBRANE	
17	96357480	VIS	
18	94720440	RESSORT PRESSION 6 BAR (VERT)	
19	04711451	COUVERCLE	
20	04713450	SIÈGE RESSORT	
21	04717501	ÉCROU	
22	04970440	MANETTE DE RÉGLAGE	
23	04725450	TUBE PORTE MANOMÈTRE	
24	04755451	MANOMÈTRE SEUL 0-6 BAR 1/4"	

CARACTÉRISTIQUES

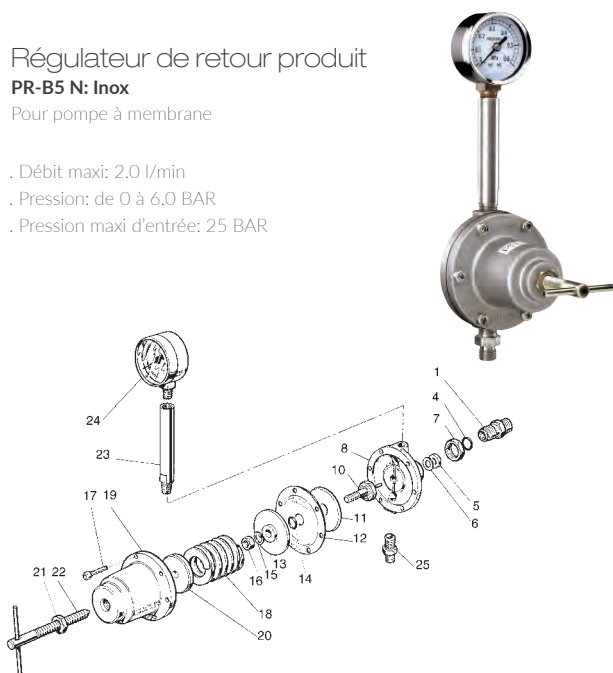
- Maintien une pression constante sur la ligne.
- Bonne précision de réglage.
- Manomètre livré en série.
- Répond aux directives ATEX & CE.

Régulateur de retour produit

PR-B5 N: Inox

Pour pompe à membrane

- . Débit maxi: 2.0 l/min
- . Pression: de 0 à 6.0 BAR
- . Pression maxi d'entrée: 25 BAR



PR-B5 | PR-B5 N régulateur de retour

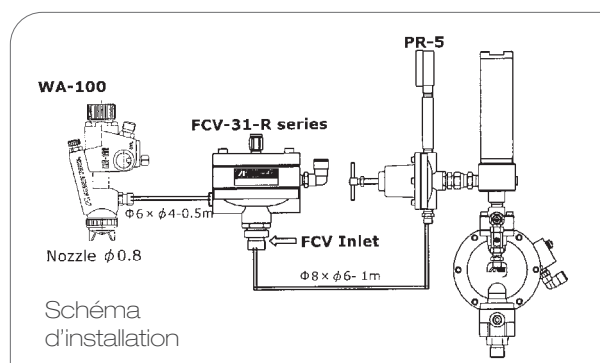
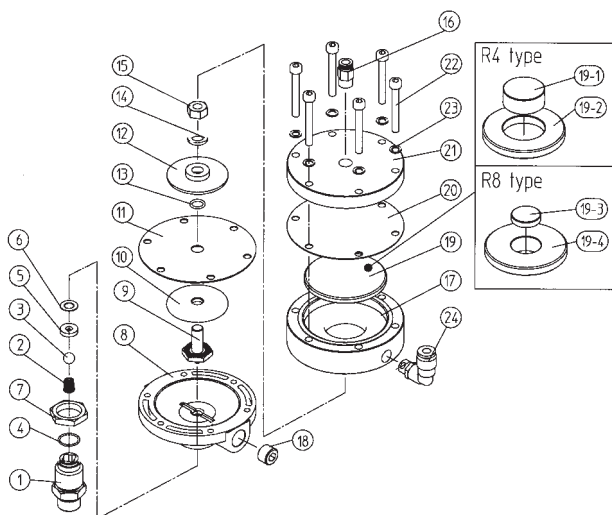
Rep.	Code	Désignation	Type
-	14418851	RÉGULATEUR DE RETOUR PRODUIT PR-B5 STANDARD	ALU.
-	14418861	RÉGULATEUR DE RETOUR PRODUIT PR-B5 N WB INOX	INOX
1	04700450	RACCORD ENTRÉE PRODUIT	
4	96639514	JOINT O'RING	
5	94703450	SIÈGE CARBURE	
6	94704450	JOINT PLAT	
7	04731450	ÉCROU	
10	04737450	CLAPET CARBURE	
11	04708450	SUPPORT MEMBRANE (NOIR)	
12	04976440	MEMBRANE	
13	04709451	SUPPORT DE MEMBRANE	
14	06995905	JOINT O'RING	
15	06500802	RONDELLE FREIN	
16	06383086	ÉCROU MEMBRANE	
17	96357480	VIS	
18	94720440	RESSORT PRESSION 6 BAR (VERT)	
19	04711451	COUVERCLE	
20	04713450	SIÈGE RESSORT	
21	04717501	ÉCROU	
22	04970440	MANETTE DE RÉGLAGE	
23	04725450	TUBE PORTE MANOMÈTRE	
24	04755451	MANOMÈTRE SEUL 0-6 BAR RAC 1/4"	
25	UL30010600	RACCORD RC. 1/4" - G3/8"	

Régulateur de produit

FCV-31 N-S1 (1:1)
FCV-31 N-S1 R4 (1:4)
FCV-31 N-S1 R8 (1:8)

N*= Inox

- . Raccord air tuyau : 4-6
- . Débit maxi.: 2 l/min
- . Raccord entrée: G3/8" M
- . Raccord sortie: G1/4" F
- . Pression maxi entrée: 25 Bar



CARACTÉRISTIQUES

- Régulateur de produit piloté (1:1 / 1:4 / 1:8).
- Système de rinçage rapide.
- Cuve intérieure produit polie pour éviter les rétentions.
- Grande précision de rinçage.
- Faible coût d'exploitation (siège carbure).
- Compatible hydrodiluable et solvant.
- Cuve en acier inoxydable.
- Entretien aisé.
- Répond aux directives ATEX & CE.

FCV-31 | FCV-31 N-S1 (1/1) / (4/1) / (8/1)

Rep	Code	Désignation	Modèles
-	14418940	RÉGULATEUR PRODUIT PILOTÉ INOX FCV31N S1	1/1
-	14418950	RÉGULATEUR PRODUIT PILOTÉ INOX FCV31N S1 R4	4/1
-	14418960	RÉGULATEUR PRODUIT PILOTÉ INOX FCV31N S1 R8	8/1
-	86010170	PORTE FILTRE INOX COMPLET M1/4" BSP (avec filtre) pour FCV	
1	04700450	RACCORD ENTRÉE PRODUIT (INOX)	
2	04701451	RESSORT DE BILLE (INOX)	
3	04702450	BILLE CARBURE	
4	96639514	JOINT O'RING PTFE	
5	94703450	SIÈGE CARBURE	
6	94704450	JOINT PLAT	
7	04731450	ÉCROU	
9	04707450	AXE SUPPORT MEMBRANE	
10	04708450	SUPPORT DE MEMBRANE (NOIR)	
11	04976440	MEMBRANE PRODUIT (std)	
11	84976643	MEMBRANE TEFLON (opt.)	
12	04709451	SUPPORT DE MEMBRANE	
13	06995905	JOINT O'RING	
14	06500802	RONDELLE GROWER	
15	06383086	ÉCROU MEMBRANE	
16	96801161	RACCORD AIR PILOTAGE M/8" D4x6MM	
17	94757410	COUVERCLE	
18	94757500	JOINT PLAT SORTIE PRODUIT	(FCV-31)
19	94758410	SUPPORT DE MEMBRANE	pour 1/1
20	94759410	MEMBRANE (1 pc)	
21	94760410	COUVERCLE	
22	96350540	VIS	
23	96500502	BAGUE	
24	06800161	RACCORD COUDÉ RINÇAGE M1/8" D4x6mm	
-	84418504	KIT PISTON COMPLET	pour 4/1
-	84418508T	KIT PISTON COMPLET	pour 8/1



2. RÉSERVOIRS SOUS PRESSION ET AUTRES ÉQUIPEMENTS

Technologie basse pression pneumatique

• Réservoirs tout Inox PET (10lt. 30lt. 50lt.)	18
• Réservoir intérieur Inox PET (10lt.)	20
• Réservoir sortie basse RSPG10 (10lt.).....	21
• Godet sous pression PC18 D (2lt.)	22
• Ensembles pneumatiques	23
• Tuyaux et raccords pneumatiques	24
• Agitateurs pneumatiques	26
• Réchauffeurs de peinture.....	27

RÉSERVOIRS PRESSION INOX

PET (10L | 30L | 50L) (max. 7.0 bar)



CARACTÉRISTIQUES

- Réservoir sous pression avec cuve et passage produit entièrement en INOX 304.
- PET 10 (capacité 10L), PET 30 (capacité 30L), PET 50 (capacité 50L).
- Agitateur facile à utiliser, démarrage rapide.
- Livré avec un régulateur d'air.
- Poignée couvercle double actions: transport facile + couvercle facile à retourner pour éviter les salissures.
- Valve de sécurité, soupape d'évacuation.
- Finition intérieure ultra lisse.
- Livré avec Certificat de Conformité CE selon la Directive EEC 97/23.
- Raccord entrée air: G 1/4" M
- Raccord sortie produit: 3/8" M
- Pression d'air maxi: 7bar.

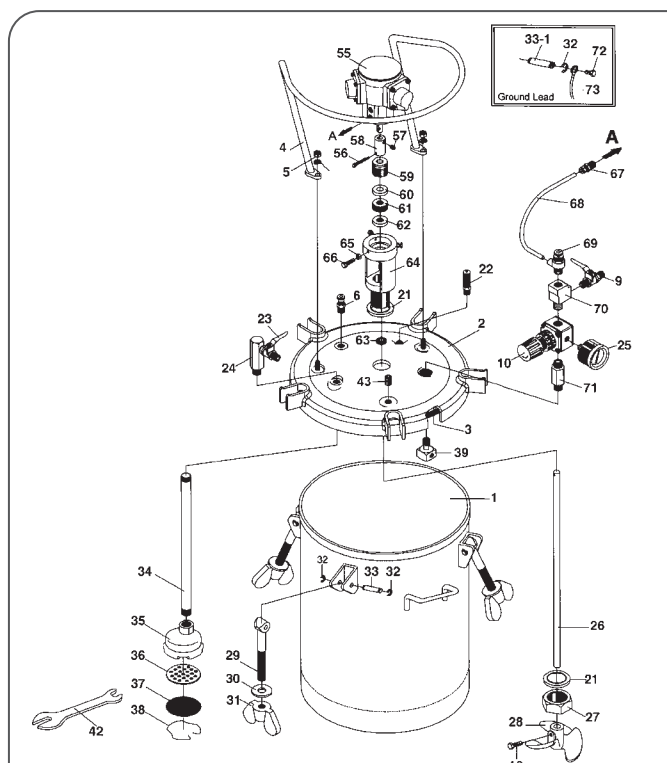
RÉSERVOIRS PET	10 L		30 L		50 L	
	N	MN	N	MN	N	MN
POIDS	15,3Kg	17,5Kg	20,4Kg	22,6Kg	25,6Kg	28,2Kg
DIMENSIONS (H x L)	540 x 330mm		710 x 415mm		810 x 470mm	
DIMENSIONS UTILES INTERNES (H x Ø)	220 x Ø 265mm		390 x Ø 320mm		490 x Ø 370mm	

CODE PRODUIT

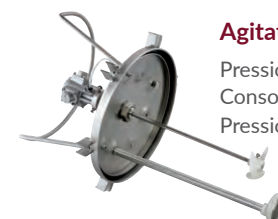
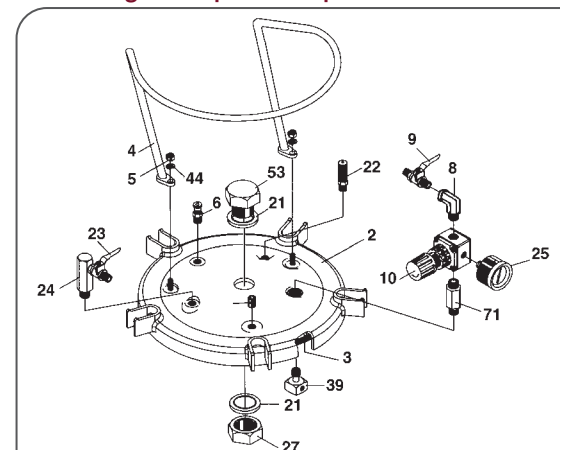
RÉSERVOIRS PET	10 L	30 L	50 L
PET-10N	14972600	---	---
PET-10MN avec agitateur	14972620	---	---
PET-30N	---	14972630	---
PET-30MN avec agitateur	---	14972650	---
PET-50N	---	---	14972660
PET-50MN avec agitateur	---	---	14972680

N: sans agitateur pneumatique
MN: avec agitateur pneumatique

MN = Avec agitateur pneumatique



N = Sans agitateur pneumatique



Agitateur pneumatique

Pression fonctionnement: 1-1.5 bar,
Consommation d'air: 15 L/min, à 100L/min
Pression air maxi (250 rpm): 7.0 bar

PIÈCES DÉTACHÉES

Rep.	Code	Désignation	10N	10MN	30N	30MN	50N	50MN
3	04015110	JOINT COUVERCLE	x	x				
3	04015240	JOINT COUVERCLE			x	x		
3	04016170	JOINT COUVERCLE					x	x
4	04015250	POIGNÉE			x	x		
4	04019250	POIGNÉE	x	x				
4	04016180	POIGNÉE					x	x
5	04015140	ÉCROU	x	x	x	x	x	x
6	04015150	VALVE DE DÉCHARGE	x	x	x	x	x	x
8	04015460	COUDE MF1/4"	x		x		x	
9	04015170	VALVE 2 VOIES 1/4" (entrée d'air)	x	x	x	x	x	x
10	94008620	RÉGULATEUR PRESSION D'AIR	x	x	x	x	x	x
16	04019040	VIS		x		x		x
21	04019100	JOINT BOUCHON CENTRAL	x	x	x	x	x	x
22	04002211	VALVE DE SÉCURITÉ	x	x	x	x	x	x
23	04015450	VALVE 2 VOIES 1/4" (sortie produit)	x	x	x	x	x	x
24	04015470	RACCORD SORTIE PRODUIT	x	x	x	x	x	x
25	04016190	MANOMÈTRE 0-10 BAR	x	x	x	x	x	x
26	04016400	AXE (56-57-58)		x				
26	04016410	AXE (56-57-58)				x		
26	04016420	AXE (56-57-58)						x
27	04019120	ÉCROU CENTRAL	x	x	x	x	x	x
28	04016430	HÉLICE		x		x		x
29	04015490	VIS À OEIL	x	x	x	x	x	x
30	04016200	RONDELLE	x	x	x	x	x	x
31	04016210	MANETTE DE BLOCAGE	x	x	x	x	x	x
32	94020220	CIRCLIPS	x	x	x	x	x	x
33	94020230	AXE	x	x	x	x	x	x
33-1	04016440	AXE	x	x	x	x	x	x
34	04016450	TUBE D'ASPIRATION 10L	x	x				
34	04016460	TUBE D'ASPIRATION 30L			x	x		
34	04016470	TUBE D'ASPIRATION 50L					x	x
35	04015270	COUVERCLE DE TAMIS			x	x	x	x
35	04016260	COUVERCLE DE TAMIS	x	x				
36	04015280	SUPPORT DE TAMIS			x	x	x	x
36	04016270	SUPPORT DE TAMIS	x	x				
37	04015290	FILTRE (40 Mesh)			x	x	x	x
37	04016280	FILTRE (40 Mesh)	x	x				
38	04015300	RESSORT DE TAMIS			x	x	x	x
38	94016290	RESSORT DE TAMIS	x	x				
39	94016310	DÉFLECTEUR D'AIR	x	x	x	x	x	x
44	06500804	RONDELLE FREIN	x	x	x	x	x	x
53	04016480	BOUCHON CENTRAL COUVERCLE	x		x		x	
55	AM-6B	MOTEUR AGITATEUR		x		x		x
59	04017410	VIS SERRAGE JOINT		x		x		x
60	04017420	RONDELLE FEMELLE		x		x		x
61	04017430	JOINT		x		x		x
62	04017440	RONDELLE MÂLE		x		x		x
63	04017450	JOINT O-RING		x		x		x
64	04017460	SUPPORT MOTEUR		x		x		x
65	04017470	ÉCROU		x		x		x
66	04017480	VIS		x		x		x
67	04017490	RACCORD INSTANÉ M1/4" TUY. 10MM		x		x		x
68	04018100	TUYAU 8x10		x		x		x
69	04018110	RÉGLAGE VITESSE AGITATEUR		x		x		x
70	04018120	RACCORD DE JONCTION		x		x		x
71	04018130	RACCORD DE JONCTION	x	x	x	x	x	x
72	04018140	VIS	x	x	x	x	x	x
73	04018150	CÂBLE DE MISE À LA TERRE	x	x	x	x	x	x
opt.	74972699	KIT DETENDEUR AIR PISTOLET RESERVOIR INOX	x	x	x	x	x	x

RÉSERVOIR SOUS PRESSION

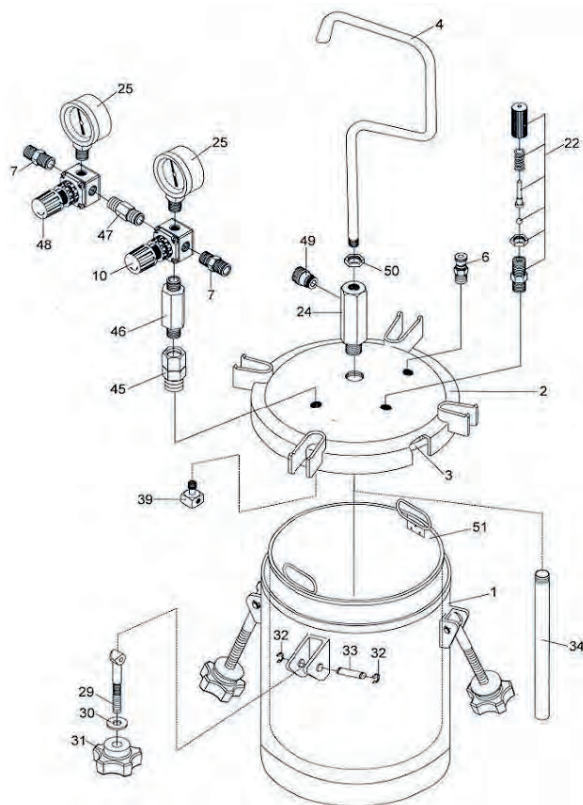
PET-10 (10L) (max. 4.0 bar)



CARACTÉRISTIQUES

- Réservoir sous pression 10L.
- Fabrication robuste.
- Surface interne propre et ultra lisse.
- Passage produit en acier inoxydable.
- Poignée centrale permettant un transport facile.
- Livré avec 2 régulateurs et 2 manomètres.
- Pression d'air max: 4.0 bar.
- Capacité: 10 litres.
- Seau interne amovible INOX 304: capacité 8,5 litres.
- Raccord entrée/sortie air: G 1/4"
- Raccord sortie produit: G 3/8"
- Température de fonctionnement: 5-40 °C
- Poids: 11Kg
- Dimensions: 310 x 565 mm

Sceau
Intérieur
Inox 304



rep. 100



VFM2763021: crépine 30 MESH

CODE PRODUIT

Rep.	Code	Désignation
---	14972400	RÉSERVOIR PRESSION PET 10
3	94020200	JOINT
4	94020020	POIGNÉE
6	94020030	ROBINET DE PURGE
7	94020210	RACCORD AIR MM1/4"
10	94008260	RÉGULATEUR DE PRESSION PRODUIT
22	94016391	VALVE DE SÉCURITÉ
24	94020040	TUBE SORTIE PRODUIT (acier inoxydable)
25	94016020	MANOMÈTRE
29	94020190	AXE AVEC OEILLET
30	94020060	RONDELLE PLATE
31	94020070	MANETTE DE BLOCAGE
32	94020220	CIRCLIPS
33	94020230	AXE
34	94020090	TUBE PRODUIT (acier inoxydable 1/2")
39	94016310	DIFFUSEUR D'AIR
45	94020100	RACCORD TOURNANT
46	94020110	RACCORD LIAISON
47	94020120	RACCORD LIAISON
48	94020130	RÉGULATEUR DE PRESSION PISTOLET
49	94020140	RACCORD PEINTURE (acier inoxydable M3/8)
50	94020160	ÉCROU
51	94020170	SCEAU INTÉRIEUR INOX
100	VFM2763021	CRÉPINE 30 MESH STD (D27 x L60mm)
Op-tion.	87050131	SEAU INTÉRIEUR PLASTIQUE 6L (X10)

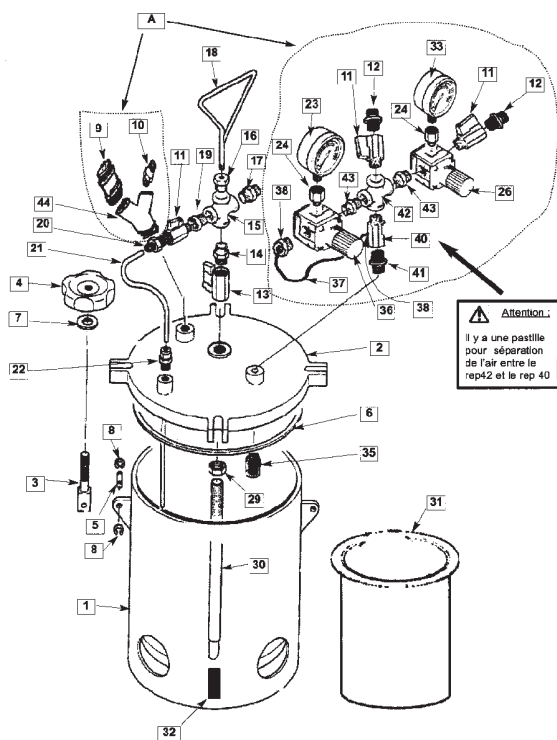


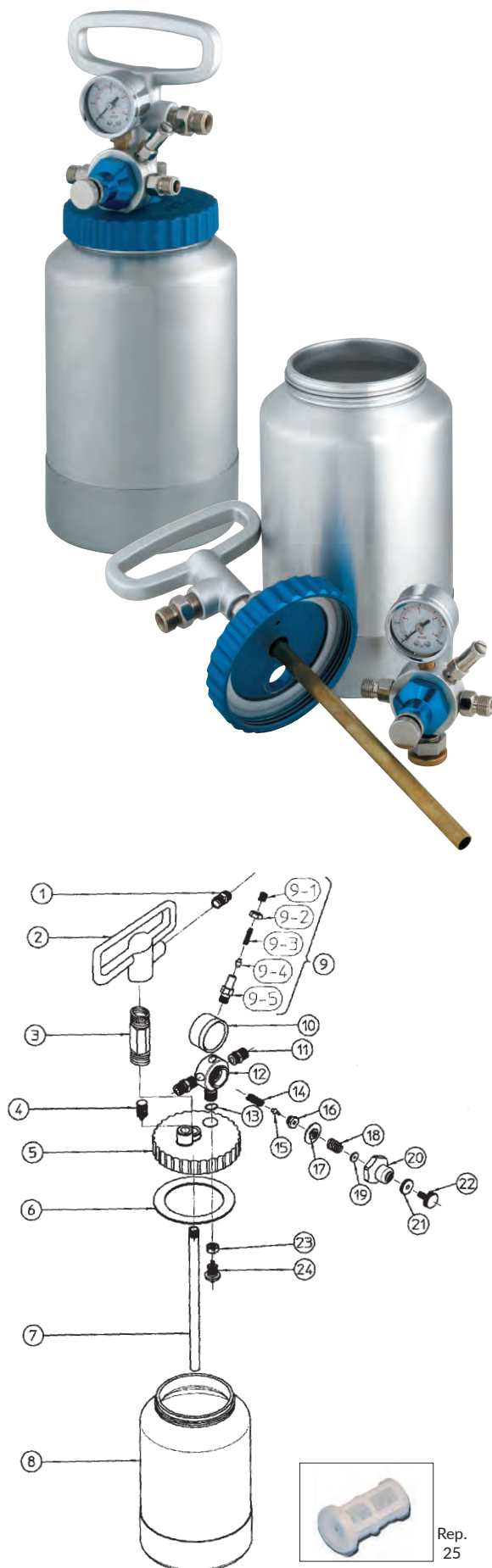
CARACTÉRISTIQUES

- Réservoir sous pression 10L en acier traitement anticorrosion.
- Fabrication robuste.
- Poignée centrale permettant un transport facile.
- Livré avec 2 régulateurs et 2 manomètres.
- Pression d'air max: 3.0 bar.
- Capacité: 10 litres.
- Seau interne plastique: capacité 6 litres.
- Robinet de coupure d'air général.
- Rinçage tuyau peinture sans démontage.
- Sortie produit M3/8"
- Sortie air M1/4"
- Température de fonctionnement: 5-40 °C
- Dimensions: 212 mm x H262 mm

CODE PRODUIT

Rep.	Code	Désignation
---	85500011	RÉSERVOIR RSPG 10 SORTIE BASSE
1	87050101	CUVE SEULE NUE (SANS ATTACHES)
2	87050102	COUVERCLE SEUL NU
3	87050103	ATTACHE DE COUVERCLE
4	87050104	MANETTE NOIRE DE FERMETURE
5	87050105	AXE POUR ATTACHE
6	75010012	JOINT DE COUVERCLE (BLANC + NOIR)
7	87050107	RONDELLE
8	87050108	CIRCLIPS D'AXE
9	77050109	SOUPAPE DE SÉCURITE 4 BAR M3/8" + REDUC 1/4"
10	87050110	ROBINET DE PURGE
11	87050111	ROBINET MF1/4"
12	87040090	RACCORD MM1/4"
13	87050113	ROBINET FF3/8"
14	87050114	RACCORD MM3/8"
15	87250052	CROIX FFFF3/8"
17	87040250	RACCORD MM3/8"
18	87050118	POIGNÉE
19	87050119	RÉDUCTION M3/8"-F1/4"
20	87050120	RACCORD M1/4" TUYAU 4/6 RILSAN
21	87050121	TUYAU RILSAN 4/4MM RINÇAGE LG 50CM
22	87050122	RACCORD M1/4" PASSAGE 6MM
23	87050123	MANOMÈTRE PRESSION PRODUIT 0 À 4 BAR
24	87050124	REDUCTION M1/8" - F1/4"
25	87050125	RACCORD Y MFF1/4"
26	87050126	DÉTENDEUR D'AIR 0 À 8 BAR PRESSION AIR PISTOLET
27	87050127	SUPPORT DE DÉTENDEUR
28	87050128	ÉCROU DE SUPPORT DE DÉTENDEUR
29	87050129	ÉCROU DE TUBE PLONGEUR
30	87050130	TUBE PLONGEUR SEUL
31	87050131	SEAU INTÉRIEUR DE 6 L (x 10 pcs)
31bis	87050231BIS	SEAU ALUMINIUM 5L AVEC ANSE (x 1 pc)
32	87050132	FILTRE CRÉPINE 50 MESH
33	87050133	MANOMÈTRE AIR PISTOLET 0 À 12 BAR
35	05847521	FILTRE ANTI RETOUR PRODUIT
36	89050034	RÉGULATEUR AIR 0 À 4 BAR PRESSION PRODUIT
37	87090020	TUBE RILSAN 4/6MM (AU METRE)
38	87370010	RACCORD COUDÉ M1/4" POUR TUBE 4/6"MM
40	87050134	TE MFF 1/4"
41	87290030	UNION 3 PIÈCES M1/4" x M1/4"
42	87250050	CROIX FFFF1/4"
43	87280010	RACCORD M-F1/4"
44	ZYFMF14	RACCORD Y MFF1/4" (OPTION)
A	77050200	ENSEMBLE DÉTENDEURS D'AIR ASSEMBLÉS





CARACTÉRISTIQUES

- . Godet sous pression en aluminium.
- . Capacité 2 litres.
- . Equipé d'un réglage d'air.
- . Valve de sécurité et valve de contrôle.
- . Réglage précis de la pression produit.
- . Pression maxi d'utilisation: 3,5 bar.
- . Température de fonctionnement: 5-40 °C.
- . Raccord produit: G 3/8" (PF3/8).

* PC 18DT (ancienne version téflonnée) : non disponible

CODE PRODUIT

Rep.	Code	Désignation	Modèle
---	14018900	GODET SOUS PRESSION	PC 18D
1	94056350	RACCORD PRODUIT	PC 18D
1	94065350	RACCORD PRODUIT INOX	PC 18DT
2	94055350	POIGNÉE	
3	94057350	RACCORD DE POIGNÉE	PC 18D
3	94066350	RACCORD DE POIGNÉE INOX	PC 18DT
4	94003350	ROBINET DE PURGE	
5	94053350	COUVERCLE	
6	94900210	JOINT DE COUVERCLE (1 x 2 pcs)	
7	94001350	TUBE PLONGEUR	PC 18D
7	94067350	TUBE PLONGEUR INOX	PC 18DT
8	94000351	CUVE	PC 18D
9	94007350	SOUPAPE DE SÉCURITÉ	
9-1	04012350	BOUCHON	
9-2	04011350	ÉCROU	
9-3	04010350	RESSORT VALVE DE SÉCURITÉ	
9-4	04009350	SIÈGE VALVE DE SÉCURITÉ	
9-5	04008350	CORPS VALVE DE SÉCURITÉ	
10	94048400	MANOMÈTRE 0-4 BAR	
11	94027350	RACCORD AIR	
12	94049350	CORPS DE RÉGULATEUR D'AIR	PC 18D
12	94063350	CORPS DE RÉGULATEUR D'AIR INOX	PC 18DT
13	06631012	JOINT	
14	04016350	RESSORT CLAPET	
15	04017350	SIÈGE	
16	04018350	GUIDE CLAPET	
17	04019350	MEMBRANE	
18	04023350	RESSORT PRESSION	
19	04038350	GUIDE RESSORT	
20	04024350	COUVERCLE DE MEMBRANE	
21	04025350	ÉCROU	
22	04026350	BOUTON RÉGLAGE	
23	94058350	ÉCROU	PC 18D
23	94068350	ÉCROU INOX	PC 18DT
24	04904151	ENSEMBLE SOUPAPE	PC 18D
24	94069350	ENSEMBLE SOUPAPE NOX	PC 18DT
25	77060010	MICROFILTRÉS 200µ (X10)	PC 12
Opt.	02004005	RÉGULATEUR INVERSÉ À LA SORTIE DU PC18	PC 18

ENSEMBLES PRÊTS À PEINDRE

ENSEMBLE PC18 D (2L) + W-200 INTEGRA FT



CARACTÉRISTIQUES

RÉSERVOIR SOUS PRESSION 2L + 1 PISTOLET W-200 INTEGRA FT + TUYAUX 2m

- Conçu pour les petites applications en industrie générale.
- Ensemble haut de gamme.

Code	Désignation
ENS 21	PC18D + W-200 INTEGRA FT (préciser la buse) + TUYAUX 2M

ENSEMBLE PET10 (10L) + PISTOLET

CARACTÉRISTIQUES

RÉSERVOIR SOUS PRESSION 10L + 1 PISTOLET W-200 INTEGRA FT ou AZ1 HTE 2 + TUYAUX 10M

- . Conçu pour des applications en industrie générale.
- . Disponible avec pistolet W-200 INTEGRA FT = haut de gamme.
- . Disponible avec pistolet AZ1 HTE 2 = gamme économique.



Code	Désignation
ENS PET10	PET10 + W-200 INTEGRA FT (préciser la buse) + TUYAUX 10M
ENS PET10AZ1	PET10 + AZ1 HTE 2 (préciser la buse) + TUYAUX 10M



Attention:

La longueur et le diamètre sont importants pour le débit d'air. Assurez-vous d'avoir suffisamment de débit et de pression en amont du pistolet, de la pompe ou du réservoir.

Exemples:

1 Pompe + 1 pistolet W200G2P consomme environ 650l/min sous 4 Bar.

1 Pompe + 1 pistolet W200LV2 consomme environ 350l/min sous 3 Bar.

Les pertes de charge sont dues, entre autre, aux régulateurs, aux raccords rapides, aux tuyaux trop fins ou trop longs.



CARACTÉRISTIQUES

- Ces tuyaux d'air sont idéals pour l'application pneumatique. Ils sont disponibles :
 - avec raccord femelle (plusieurs longueurs proposées)
 - à la coupe (sans raccord)
 - en couronne de 120 mètres
- Grande maniabilité
- Antistatique
- Tube intérieur: SBR lisse
- Marquage: $R(<2 \times 10^6 \text{ Ohms/m})$ ANTISTATIQUE
- Pression de service: 10 Bar
- Pression maxi.: 50 Bar
- 8x14 Poids: 154 g/m / Rayon courbure: 28mm
- 10x17 Poids: 221 g/m / Rayon courbure: 38mm

CODE TUYAUX AIR

Code	Désignation	∅ Tuyau	Long.	Raccord
77090025	TUYAU AIR ÉQUIPÉ	8 x 14	2 M	F1/4" BSP
77090035	TUYAU AIR ÉQUIPÉ	8 x 14	5 M	F1/4" BSP
77090037	TUYAU AIR ÉQUIPÉ	8 x 14	7,5 M	F1/4" BSP
77090030	TUYAU AIR ÉQUIPÉ	8 x 14	10 M	F1/4" BSP
77090039	TUYAU AIR ÉQUIPÉ	8 x 14	15 M	F1/4" BSP
77090034	TUYAU AIR ÉQUIPÉ	8 x 14	20 M	F1/4" BSP
77090040	TUYAU AIR ÉQUIPÉ	10 x 18	10 M	F1/4" BSP
77090041	TUYAU AIR ÉQUIPÉ	10 x 18	15 M	F1/4" BSP
77090045	TUYAU AIR ÉQUIPÉ	10 x 18	15 M	F3/8" BSP
77091042	TUYAU AIR ÉQUIPÉ UNIVERSEL	8 x 14	12,5 M	F1/4" BSP
77091052	TUYAU AIR ÉQUIPÉ	10 x 18	12,5 M	MF EURO
87090060	TUYAU AIR À LA COUPE	6 x 14	1 M	sans raccord
87090030	TUYAU AIR À LA COUPE	8 x 14	1 M	sans raccord
770900300	TUYAU EN COURONNE 120 M	8 x 14	COURONNE	sans raccord
770901500	TUYAU EN COURONNE 50M	10 x 18	COURONNE	sans raccord
770901000	TUYAU EN COURONNE 100M	10 x 18	COURONNE	sans raccord
87090100	TUYAU AIR À LA COUPE	10 x 18	1 M	sans raccord
87090103	TUYAU AIR À LA COUPE	13 x 21	1 M	sans raccord

CODE RACCORDS AIR

Code	Désignation	∅ Tuyau	Raccord
Raccord pour tuyauterie avec écrou tournant (livré sans collier)			
87040110	RACCORD CANNELÉ (A)	6 x 14	F1/4" BSP
87040050	RACCORD CANNELÉ (A)	8 x 14	F1/4" BSP
87040080	RACCORD CANNELÉ (A)	8 x 14	F3/8" BSP
87040059	RACCORD CANNELÉ (A)	10 x 18	F1/4"
87040160	RACCORD CANNELÉ (A)	10 x 18	F3/8"
87040101	COLLIER OREILLE POUR TUYAU	8 x 14	
87040141	COLLIER OREILLE POUR TUYAU	10 x 18	
Raccord mâle / mâle			
87040090	RACCORD MÂLE / MÂLE (B)		MM1/4"
87040250	RACCORD MÂLE / MÂLE (B)		M3/8" - M3/8"
87040240	RACCORD MÂLE / MÂLE (B)		M1/4" - M3/8"
87020010	EMBOUT MÂLE RAPIDE (C)		F1/4"
87020016	COUPLEUR FEMELLE (D)		UNIV. POUR TUYAU 8MM
87020031	COUPLEUR FEMELLE		UNIVERSEL M1/4"

Raccord cannelé (rep.A)



Raccord mâle / mâle (rep.B)



Embout mâle rapide
Code: 87020010
(rep.C)



Coupleur femelle pour tuyau 8mm
Code: 87020016
(rep.D)





Attention:

Le diamètre intérieur est important.

Exemple:

Pour des produits d'une viscosité supérieure à 35 s/CF4 et des débits importants, il est préconisé de choisir le diamètre 8mm à partir de 10 mètres et 9,5mm à partir de 15 mètres de longueur.



Code	Désignation
86050007K2	Housse de protection pour tuyaux en TYVEK® 7,5m / larg 12cm (vendu par 2)

Tuyau ultra souple 4,8x10

NEW

NEW

CARACTÉRISTIQUES

- Ces tuyaux produit sont idéals pour l'application pneumatique. Ils sont disponibles :
 - avec raccord 3/8"; 1/4"-3/8" (plusieurs longueurs proposées)
 - à la coupe (sans raccord)
 - en couronne de 100 mètres
- Grande maniabilité
- Tube intérieur: polyamide
- Revêtement extérieur : polyuréthane + tressage
- 6 x 12 Pression service : 20 Bar / Pression maxi. : 80 Bar / Rayon de courbure: 30mm
- 8 x 14 Pression service: 15 Bar / Pression maxi.: 60 Bar / Rayon de courbure: 35mm
- 9,5 x 15 Pression service: 15 Bar / Pression maxi.: 60 Bar / Rayon de courbure: 60mm
- 4,8 x 10 Pression service: 50 Bar / Pression maxi.: 200 Bar / Rayon de courbure:15mm
- Poids: 90 g/m (environ)

CODE TUYAUX PRODUIT

Code	Désignation	ø Tuyau	Long.	Raccord
77090405	TUYAU PRODUIT ÉQUIPÉ	4,8 x 10	5 M	F3/8 BSP
77090112	TUYAU PRODUIT ÉQUIPÉ	6 x 12	2 M	F3/8" BSP
77090116	TUYAU PRODUIT ÉQUIPÉ	6 x 12	5 M	F3/8" BSP
77090118	TUYAU PRODUIT ÉQUIPÉ	6 x 12	7,5 M	F3/8" BSP
77090110	TUYAU PRODUIT ÉQUIPÉ	6 x 12	10 M	F3/8" BSP
77090232	TUYAU PRODUIT ÉQUIPÉ	8 x 14	2 M	F3/8" BSP
77090236	TUYAU PRODUIT ÉQUIPÉ	8 x 14	5 M	F3/8" BSP
77090138	TUYAU PRODUIT ÉQUIPÉ	8 x 14	7,5 M	F3/8" BSP
77090130	TUYAU PRODUIT ÉQUIPÉ	8 x 14	10 M	F3/8" BSP
77090135	TUYAU PRODUIT ÉQUIPÉ	8 x 14	15 M	F3/8" BSP
77090140	TUYAU PRODUIT ÉQUIPÉ	8 x 14	20 M	F3/8" BSP
77090237	TUYAU PRODUIT ÉQUIPÉ	8 x 14	5 M	FF1/4" - 3/8" BSP
77090139	TUYAU PRODUIT ÉQUIPÉ	8 x 14	7,5 M	FF1/4" - 3/8" BSP
77090131	TUYAU PRODUIT ÉQUIPÉ	8 x 14	10 M	FF1/4" - 3/8" BSP
77090136	TUYAU PRODUIT ÉQUIPÉ	8 x 14	15 M	FF1/4" - 3/8" BSP
77090128	TUYAU PRODUIT ÉQUIPÉ	9,5 x 15	7,5 M	F3/8" BSP
77090120	TUYAU PRODUIT ÉQUIPÉ	9,5 x 15	10 M	F3/8" BSP
77090113	TUYAU PRODUIT ÉQUIPÉ	6 x 12	2 M	FF1/4" - 3/8" BSP
77090117	TUYAU PRODUIT ÉQUIPÉ	6 x 12	5 M	FF1/4" - 3/8" BSP
77090119	TUYAU PRODUIT ÉQUIPÉ	6 x 12	7,5 M	FF1/4" - 3/8" BSP
77090111	TUYAU PRODUIT ÉQUIPÉ	6 x 12	10 M	FF1/4" - 3/8" BSP
77090152	TUYAU COLLE TRANSLUCIDE	6 x 10,3	5 M	F3/8" BSP
87090400	TUYAU PRODUIT À LA COUPE	4,8 x 10	LE M	-
87090110	TUYAU PRODUIT À LA COUPE	6 x 12	1 M	-
87090320	TUYAU PRODUIT À LA COUPE	8 x 14	1 M	-
87090120	TUYAU PRODUIT À LA COUPE	9,5 x 15	1 M	-
87090140	TUYAU PRODUIT À LA COUPE	13 x 22	1 M	-
770904000	TUYAU PRODUIT COURONNE	4,8 x 10	100 M	-
770901100	TUYAU PRODUIT COURONNE	6 x 12	100 M	-
770903200	TUYAU PRODUIT COURONNE	8 x 14	100 M	-
87080350	GAINE PLASTIQUE	LARGEUR 80MM - BOBINE 200M		

CODE RACCORDS PRODUIT

Code	Désignation	ø Tuyau	Raccord
87041150	RACCORD PRODUIT	4,8 x 10	1/4" BSP
87041160	RACCORD PRODUIT	4,8 x 10	3/8" BSP
87040170	RACCORD PRODUIT	6 x 12	1/4" BSP
87040180	RACCORD PRODUIT	6 x 12	3/8" BSP
87040200	RACCORD PRODUIT	8 x 14	1/4" BSP
87040210	RACCORD PRODUIT	8 x 14	3/8" BSP
87040190	RACCORD PRODUIT	9,5 x 15	3/8" BSP

Raccord produit



AGP00008



AGITATEUR FÛT 30 LITRES POIGNÉE MANUELLE

- Utilisation manuelle.
- Equipé d'une poignée revolver avec bouton marche.
- Equipé d'un moteur pneumatique, puissance: 1/4CV.
- Tige L 700mm.
- 1 Hélice Ø90mm INOX 304.
- Utilisation pour viscosité moyenne à élevée (inférieure à 60/80 sec/CF).

AGP00006



AGITATEUR FÛT 30 LITRES AVEC PINCE

- Utilisation manuelle.
- Equipé d'une pince pour fixation bord de fût.
- Equipé d'un moteur pneumatique ATEX zone 1, puissance: 1/4CV.
- Tige L 360mm.
- 1 Hélice Ø90mm INOX 304.
- Puissance: 1/4CV.
- Utilisation pour viscosité faible (inférieure à 40/50 sec/CF).

AGP00010



AGITATEUR FÛT 200 LITRES AVEC PINCE

- Utilisation manuelle.
- Equipé d'une pince pour fixation bord de fût.
- Equipé d'un moteur pneumatique ATEX zone 1, puissance: 1CV.
- Tige L 770mm.
- 2 Hélices Ø135mm INOX.
- Utilisation pour faible viscosité.

AGP00009



AGITATEUR FÛT 5 À 30 LITRES AVEC SUPPORT RÉGLABLE

- Idéal pour la préparation des peintures liquides
- Equipé d'un moteur pneumatique ATEX ZONE 1, puissance : 1/4CV.
- Convient pour bidon de 400mm de hauteur max.

Code	Désignation	Modèle
AGP00009	AGITATEUR PNEUMATIQUE PR FÛT DE 5 À 30 L SUPPORT RÉGLABLE	
AGP00020	AGITATEUR PNEUMATIQUE PR FÛT DE 30 À 200 L SUPPORT RÉGLABLE	
AGP00008	AGITATEUR PNEUMATIQUE PR FÛT 30 LITRES POIGNÉE MANUELLE	
AGP00006	AGITATEUR PNEUMATIQUE PR FÛT 30 LITRES AVEC PINCE	
AGP00010	AGITATEUR PNEUMATIQUE PR FÛT 200 LITRES AVEC PINCE	
AGP01000	MOTEUR AGITATEUR 0,34 KW SEUL pour AGP00006	30L PINCE
AGP03000	MOTEUR / RÉDUCTEUR SEUL pour AGP00008	30L MANUEL
AGP02000	MOTEUR AGITATEUR 0,68 KW SEUL pour AGP00010	200 L
AGP03003	TIGE D 10MM x LG 700MM + ÉCROUS	30 L MANUEL
AGP03002	TIGE D 10MM x LG 360MM + ÉCROUS	30 L PINCE
AGP02004	TIGE D 12MM x LG 770MM	200 L
AGP03101	MANCHON INOX POUR AXE AGITATEUR	30 L PINCE
AGP02003	MANCHON INOX POUR 200 LITRES	200 L
AGP03006	HÉLICE AGITATEUR 90MM INOX	30 L
AGP02006	HÉLICE AGITATEUR 135MM INOX	200 L
87040060	EMBOUT MÂLE RAPIDE M1/4"	
AGP01008	PINCE INOX AGITATEUR BORD DE FUT	30 L PINCE
AGP03104	BOUTON DE RÉGLAGE DE VITESSE FF1/8"	30 / 200 L
AGP03005	COUVERCLE FUT AVEC AGITATEUR PNEUMATIQUE	30 L



Modèle 32E X1R
1 Passage peinture
*Pensez à vous fournir de
2 réducteurs



Modèle 32E X2R
2 Passages peinture
*Pensez à vous fournir de
2 réducteurs

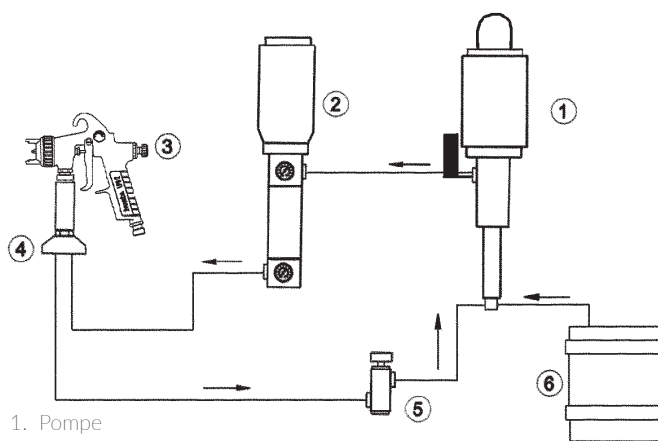
CARACTÉRISTIQUES

- Importante réduction de la viscosité de la peinture.
 - Meilleure épaisseur du vernis et réduction du nombre d'application.
 - Réduction de la pression et meilleure atomisation de la peinture.
 - Baisse de la consommation de diluant.
 - Diminution du temps de séchage.
 - Existe en version 1 passage et 2 passages produit.
- Ces réchauffeurs sont fabriqués selon les normes antidéflagrantes.

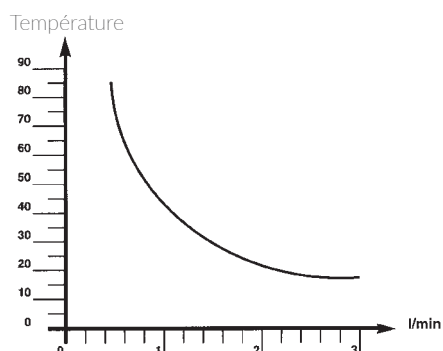
Puissance: 3200 W
Voltage: 240V
Intensité: 13,3 A
Poids: 19,4 Kg
Variateur de température: 0-82°C
Température limitée à: 106°C

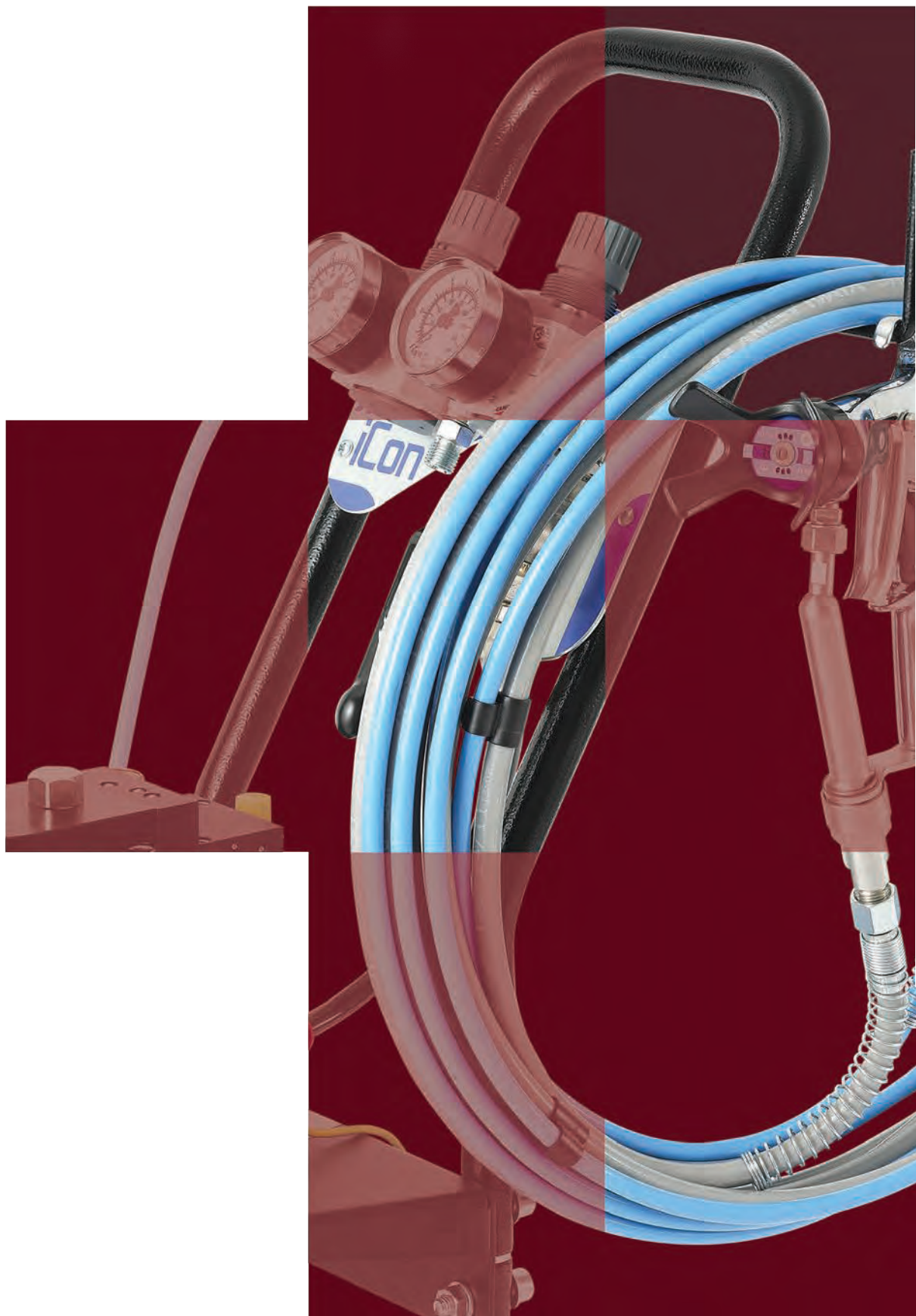
CODE PRODUIT

Code	Désignation
10150001	RÉCHAUFFEUR 32 x 1R
10150002	RÉCHAUFFEUR 32 x 2R
101545645	THERMOMÈTRE
045A-054	THERMOSTAT POUR RÉCHAUFFEUR
045A-055	THERMOFUSIBLE 84° POUR RÉCHAUFFEUR
101045047*	RÉDUCTEUR F20X1,5 M3/8SP



1. Pompe
2. Réchauffeur
3. Pistolet
4. Raccord en T
5. Régulateur de retour
6. Peinture





3. ÉQUIPEMENTS MULTI SPRAY

• Pistolet MULTI SPRAY MSGS-200	30
• Buses et pièces MSGS-200.....	32
• Ensemble complet MULTI SPRAY ICON X3 (30:1) + MSGS-200	34
• Pompes ICON-X3 (30:1)	35
• Pièces pompes ICON-X3 (30:1).....	36
•	
• Ensemble complet MULTI SPRAY ICON-M433N / ICON-M333N + MSGS-200	40
• Pompes MULTI SPRAY ICON-M433N ICON-M333N (36:1)	41
• Pièces pompes ICON-M433N ICON-M333N (36:1).....	43



SCANNEZ CE QR CODE POUR
DÉCOUVRIR LES CONSOMMABLES
DÉDIÉS À VOTRE MODÈLE DE POMPE !

MSGS-200 MULTI SPRAY SERIES



MSGS-200
250L
filtre long

Code buse:

CARACTÉRISTIQUES

- Le pistolet MULTI SPRAY MSGS-200 bénéficie des avantages de pulvérisation haute pression (rapidité et peu de brouillard) avec la technologie HVLP (haut niveau de finition).
- Le résultat de cette alliance en technologie AI-HVLP offre une qualité, une rapidité et un taux de transfert inégalé.
- Design de haute qualité: dans les pas de notre pistolet manuel phare, le SUPERNOVA, le pistolet MSGS200 bénéficie d'un équilibre parfait et d'une ergonomie réduisant la fatigue, le tout avec un design unique.
- Son corps chromé est recouvert d'un chrome fin qui facilite le nettoyage.
- Raccord tournant haute pression en acier.
- Équipé d'un filtre long (grande surface de filtration).

CODE PRODUIT

Buse (rep.3) non INCLUS / Livré avec filtre 100 Mesh

Code	Désignation
13001070	PISTOLET HP MSGS-200 250LN avec filtre long (250 bar) M1/4" NPSM
13000260	PISTOLET HP MSGS-200 250LJ avec filtre long (250 bar) M1/2" JIC

*modèles M1/4" BSP disponibles jusqu'à épuisement des stocks remplacés par M1/4" NPSM

Filtre longs MSGS-200



Code	Désignation	Modèle
VFM2002	FILTRE 50 MESH (long) blanc	250L
VFM2003	FILTRE 65 MESH (long) noir	250L
VFM2004	FILTRE 100 MESH (long) jaune	250L
VFM2005	FILTRE 150 MESH (long) bleu	250L
VFM2006	FILTRE 200 MESH (long) rouge	250L

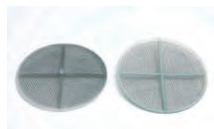


Profitez de prix dégressifs par achat quantitatif!
Plus d'infos en pages 152-153

Fig. 5

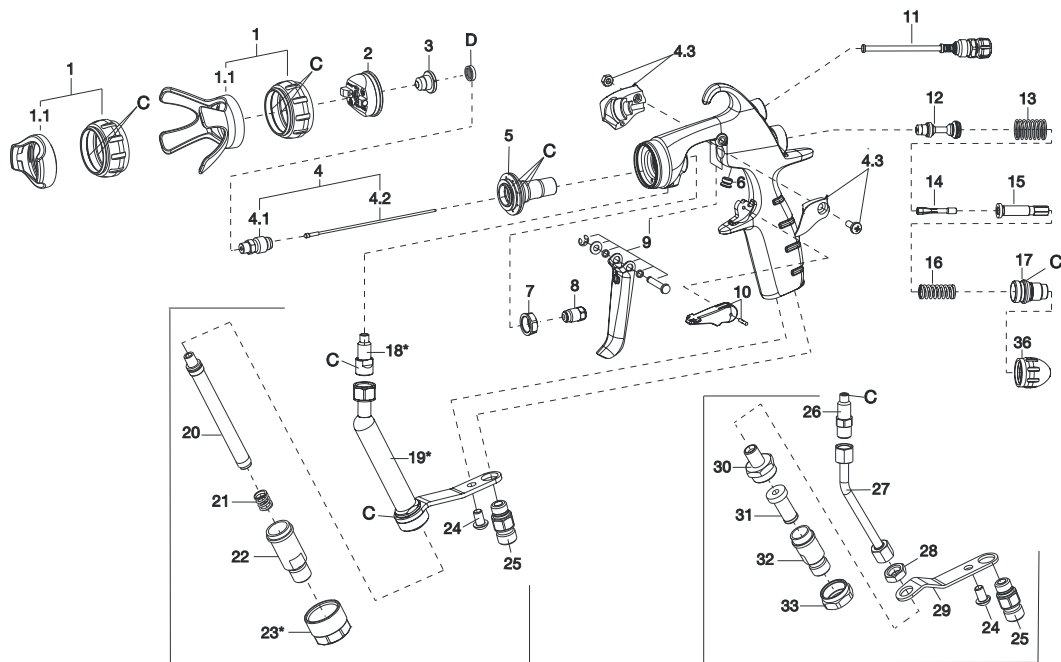


Fig. 6



TAMIS PEINTURE pour canne d'aspiration

Fig	Code	Désignation	Couleur	Dimensions
5	VFM3010	Tamis 30 Mesh / 590µ	orange / plastique	ø 87 mm nylon
5	VFM3011	Tamis 50 Mesh / 297µ	rouge / plastique	ø 87 mm nylon
5	VFM3012	Tamis 100 Mesh / 149µ	blanc / plastique	ø 83 mm nylon
6	VFM3013	Tamis 20 Mesh / 840µ	gris / métal	ø 87,5 mm



PIÈCES DÉTACHÉES ET ACCESSOIRES

Rep	Code	Désignation	Modèle
1	93004420	BAGUE DE CHAPEAU D'AIR	250L / 250S
1.1	93004430	PROTECTION CHAPEAU	250L / 250S
1	93004490	BAGUE DE CHAPEAU D'AIR	120L / 120S
1.1	93004500	PROTECTION CHAPEAU	120L / 120S
2	93004320	CHAPEAU	
3	voir p.104	BUSE	
4	93004160	KIT BUSE D'AIGUILLE + AIGUILLE	
4.1	93004170	SIÈGE	
4.2	93004450	AIGUILLE	
4.3	930336A0	PROTECTION BUSE	
5	93004230	SUPPORT DE BUSE	
6	93004310	BOUCHON	
7	93004300	ECROU	
8	93004410	ETOUPE	
9	930143A0	KIT GÂCHETTE	
10	93004190	LOQUET DE GÂCHETTE	
11	93004290	REGLAGE DE JET	
12	93004260	VALVE D'AIR	
13	93004330	RESSORT DE VALVE D'AIR	
14	93004240	COLLET	
15	93004250	BAGUE D'AIGUILLE	
16	93004270	RESSORT D'AIGUILLE	250L / 250S
16	93004150	RESSORT D'AIGUILLE	120L / 120S
17	93004280	GUIDE D'AIGUILLE	
36	93004400	BOUTON REGLAGE DE JET	
19*	930140A0	SUPPORT DE FILTRE	250L
18*	930144A0	JOINT FILTRE LONG	
*18-19-23	930155A0	KIT DE MISE À JOUR	
20	VFM2002	FILTRE 50 MESH (long) blanc	250L
20 (FIG1)	VFM2003	FILTRE 65 MESH (long) noir	250L

Rep	Code	Désignation	Modèle
20 (FIG1)	VFM2004	FILTRE 100 MESH (long) jaune	250L
20 (FIG1)	VFM2005	FILTRE 150 MESH (long) bleu	250L
20 (FIG1)	VFM2006	FILTRE 200 MESH (long) rouge	250L
21	93004380	RESSORT DE FILTRE	250L
22	93004360	RACCORD DE FILTRE M1/4" BSP	250L
	93005670	RACCORD DE FILTRE M1/4" NPSM	250L
	93002270	RACCORD DE FILTRE M1/2" JIC	250L
23*	930138A0	ECROU DE FILTRE	250L
24	93004350	VIS	
25	93004340	MANCHON D'AIR	
26	93004530	RACCORD PRODUIT	250S
27	93004130	TUBE PRODUIT	250S
28	93514240	ECROU DE TUBE PRODUIT	250S
29	93004140	PLAQUE DE CONNEXION	250S
30	93514230	SUPPORT DE FILTRE	250S
31	VFM2801/S	FILTRE 60 MESH	250S
	VFM2802/S	FILTRE 100 MESH	250S
	VFM2803/S	FILTRE 200 MESH	250S
32	93515230	RACCORD DE FILTRE M1/4" BSP	250S
33	93516230	ÉCROU FILTRE	250S
C	93004210	KIT JOINTS (1x8pcs)	
D	93004850	JOINT TAMIS DE BUSE <0,013 (1 x 5 pcs)	
D	93004860	JOINT DE BUSE >0,015 (1x5pcs)	
Opt.	73660300	RAC.TOUR. PROD MF1/4" BSP	250S/L
Opt.	878740551	RACCORD F1/4B-M1/2 JIC HP	250S/L
Opt.	73660500	RAC.TOUR. PROD MF1/4" NPS	250S/L
Opt.	930336A0	PROTECTION AIGUILLE MSGS-200	

MSGGS-200 - GAMME DE BUSES (Rep.3) TARIF 111€

APPLICATION	°Angle	10°		20°		30°		40°		50°	
	Ø inch (mm)	Mark	Code	Mark	Code	Mark	Code	Mark	Code	Mark	Code
Très liquide : (eau)	0,007 (0,18)	0710	14216770	0720	14216830	0730	14216910	0740	14216521		
	0,009 (0,23)	0910	14216780	0920	14216840	0930	14216920	0940	14216541	0950	14216551
Liquide : (Laque industrielle)	0,011 (0,28)	1110	14216790	1120	14216850	1130	14216930	1140	14216581	1150	14216591
Moyennement liquide : (Huile moteur)	0,013 (0,33)	1310	14216800	1320	14216860	1330	14216940	1340	14216621	1350	14216631
	0,015 (0,38)	1510	14216810	1520	14216870	1530	14216950	1540	14216671	1550	14216681
	0,016 (0,41)	1610	14216820	1620	14216880	1630	14216960	1640	14216710	1650	14216720
	0,018 (0,46)			1820	14216890	1830	14216970	1840	14216571	1850	14216761
	0,020 (0,50)					2030	14216980	2040	14215920	2050	14215830
	0,022 (0,56)			2220	14216900	2230	14216990	2240	14215930	2250	14215840
	0,024 (0,61)					2430	14217000	2440	14215940	2450	14215850
	0,027 (0,69)							2740	14215950	2750	14215860
Moyennement épaisse : (Huile d'olive)	0,029 (0,74)							2940	14215960	2950	14215870
	0,031 (0,79)							3140	14215970	3150	14215880
	0,033 (0,84)										
	0,035 (0,89)							3540	14215980	3550	14215890
	0,039 (0,99)									3950	14215900
	0,041 (1,04)										

MSGS-200 - GAMME DE BUSES (Rep.3) TARIF 111€

CORRESPONDANCE DES TAMIS PAR BUSES									
60°		70°		80°		90°		FILTRE LONG	
Mark	Code	Mark	Code	Mark	Code	Mark	Code	Code	Code
								VFM2006 200 Mesh (74µ)	
									VFM2005 150 Mesh (100µ)
1160	14215680	1170	14118410						
1360	14215690	1370	14118420	1380	14215560				
1560	14215700	1570	14118430	1580	14215570			VFM2004 100 Mesh (149µ)	
1660	14215710	1670	14118440	1680	14215580	1690	14118310		VFM2003 65 Mesh (274µ)
1860	14215720	1870	14118450	1880	14215590	1890	14118320		
2060	14215730	2070	14215910	2080	14215600	2090	14118330		
2260	14215740	2270	14216430	2280	14215610	2290	14118340		
2460	14215750	2470	14216440	2480	14215620	2490	14118350		
2760	14215760	2770	14216450	2780	14215630	2790	14118360		
2960	14215770	2970	14216460	2980	14215640	2990	14118370		VFM2002 50 Mesh (297µ)
3160	14215780	3170	14216470	3180	14215650	3190	14118380		
3360	14215790								
3560	14215800	3570	14216480	3580	14215660	3590	14118390	VFM2001 30 Mesh (595µ)	
3960	14215810								
4160	14215820	4170	14216490	4180	14215670	4190	14118400		



Nouvelle Icon X3 (30:1)

COMPACTE ET MOBILE !

Découvrez les ensembles pompe Icon X-3, avec pistolet MSGS-200 EVO et tuyau mixte jumelé !

La nouvelle pompe Icon X-3 répond parfaitement aux exigences de l'industrie générale.

Compacte et puissante avec son **rapport de pression de 30:1**, elle est équipée d'une étoupe à compensation d'usure afin de **limiter au maximum les arrêts de production**.

Sa conception simple et rationnelle permet **un assemblage, un démontage et une maintenance extrêmement simple et rapide**.

Cet ensemble répond aux directives ATEX et aux réglementations sur les taux de transfert.

CARACTÉRISTIQUES DE LA POMPE ICON X-3 :

- Joints d'étanchéité en V à ajustement automatique : **aucune maintenance quotidienne requise**
- Valve produit en carbure : **haute durabilité et fiabilité**
- Toutes les pièces de la section produit sont en acier inoxydable : **très résistantes et compatibles avec les produits hydrodiluable**
- Nouveau filtre TF-1S (100 mesh) : **compact et facile à entretenir**
- Disponible sur cart ou équerre murale, et en version tuyau d'aspiration avec filtre ou godet gravité (6L) : **polyvalence maximale**

DONNÉES TECHNIQUES		ICON-M233N
Rapport de pression :		30:1
Pression sortie produit maxi. :		210 bar (21 MPa)
Pression entrée d'air maxi. :		7.0 bar (0.7 MPa)
Consommation d'air :		110 NI/min *
Débit Produit :	Débit max. par cycle	25 ml/cyc
	Max. volume/min.	1,5 L/min. à 60 cyc
Nbr de cycles maxi. par minute		60 cycles

*consommation d'air moyenne mesurée avec 4 bar de pression et à 30 cycles/min



ENSEMBLE COMPRENANT :

- Pompe Multi Spray sur Cart ou sur Équerre Murale
- Pistolet MSGS 200 EVO + buse offerte (diamètre à définir)
- 2 Régulateurs de pression d'air (1 pour pompe & 1 pour pistolet)
- Filtre de peinture TF1-S (100 Mesh)
- Tuyau d'aspiration (avec filtre 50 mesh) ou Réservoir Gravité 6L (avec filtre 50 mesh)
- Tuyau mixte jumelé 7,5 m

NEW

Code buse:
voir page 68

**MSGS-200
EVO**

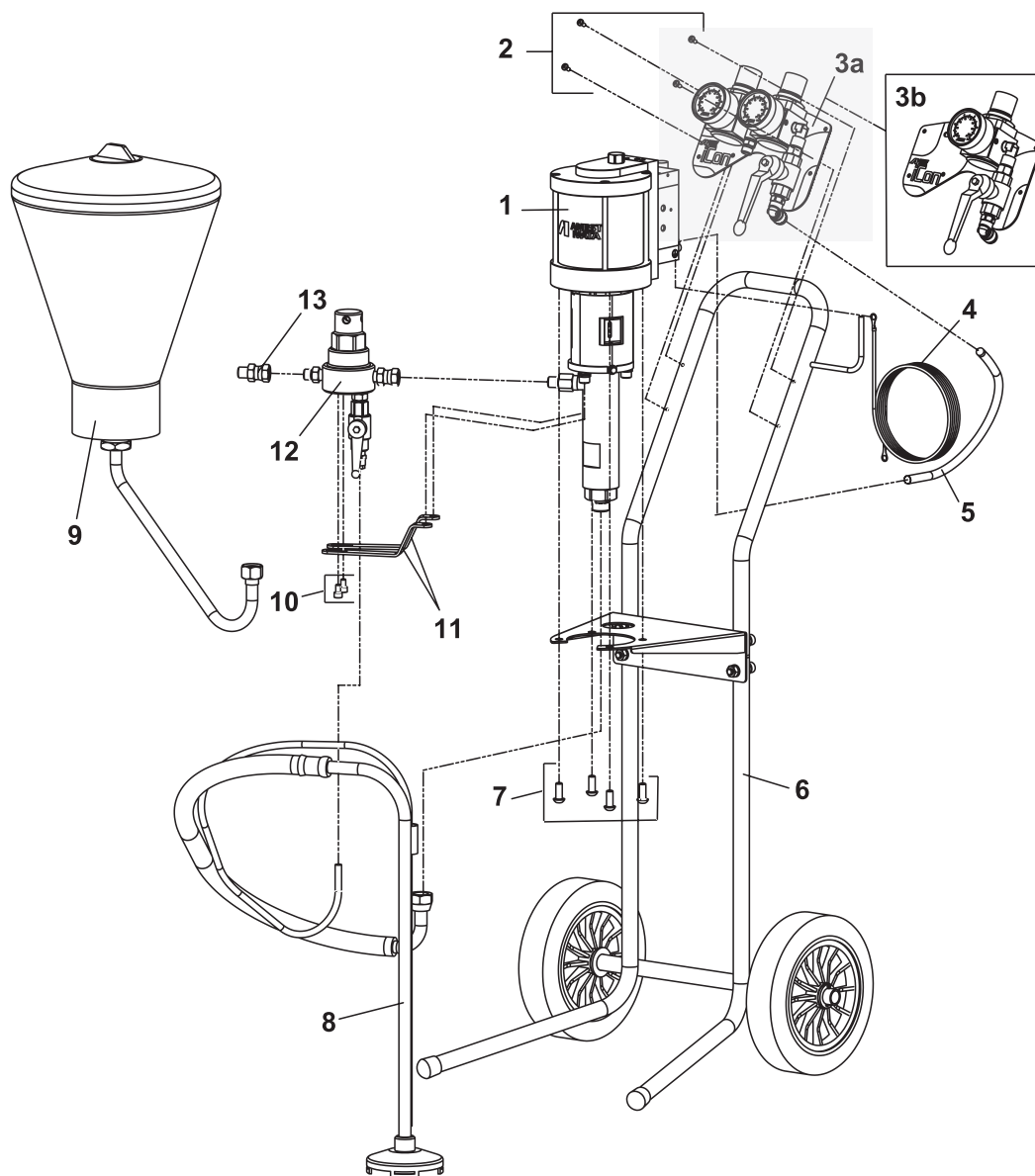


POMPE MULTI SPRAY

Nos ensembles & pompes seules

	MODÈLES	CODE	ASSEMBLÉ AVEC :	PISTOLET ANEST IWATA	FILTRE PISTOLET	TUYAU JUMELÉ 7.5m
SUR CHARIOT	ICON-M233N-S	140012A0		---	---	---
	ICON-M233N-S1	140003A0	TUYAU D'ASPIRATION (filtration 50 mesh)	MSGS-200 EVO -250LN **	LONG - 100 Mesh	NHT-25075-N 14000470
	ICON-M233N-H	140007A0		---	---	---
	ICON-M233N-H1	140008A0	RÉSERVOIR GRAVITÉ (6L) (filtration 50 mesh)	MSGS-200 EVO -250LN **	LONG - 100 Mesh	NHT-25075-N 14000470
SUR ÉQUERRE	ICON-M233N-SWM	140019A0		---	---	---
	ICON-M233N-SWM1	140015A0	TUYAU D'ASPIRATION (filtration 50 mesh)	MSGS-200 EVO -250LN **	LONG - 100 Mesh	NHT-25075-N 14000470
	ICON-M233N-HWM	140024A0		---	---	---
	ICON-M233N-HWM1	140020A0	RÉSERVOIR GRAVITÉ (6L) (filtration 50 mesh)	MSGS-200 EVO -250LN **	LONG - 100 Mesh	NHT-25075-N 14000470

** Buse du pistolet MSGS-200 offerte : préciser le diamètre à la commande



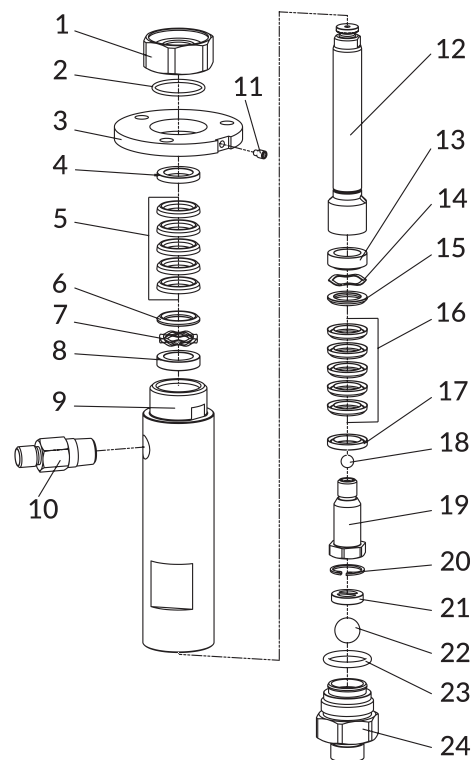
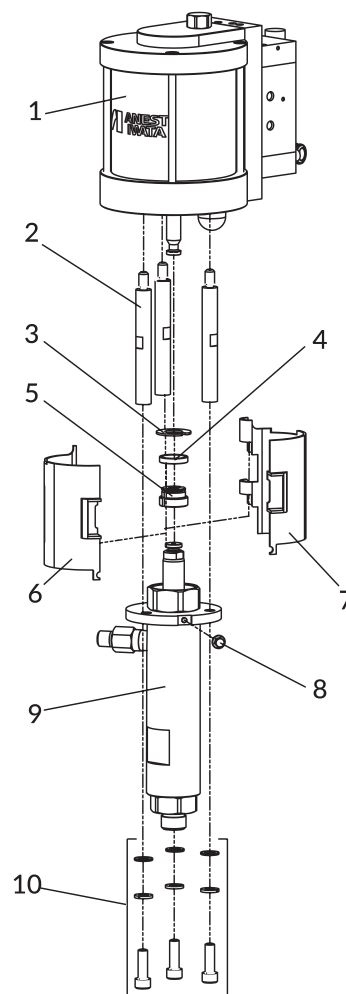
REP.	CODE	DESCRIPTION
1		POMPE A POUSSOIR (PP-3025N)
2	94444790	VIS AUTOTARAUDANTE SANS POINTE (4 pcs.)
3a	940155A0	ENSEMBLE RÉGULATEUR D'AIR ICON M233
4	ME100001	FIL À LA TERRE
5	940157A0	TUYAU AIR
6	940085A0	CADRE DE CHARIOT
7	960046A0	VIS M8x20 (4 pcs.)
8	0101010000	TUYAU D'ASPIRATION
9	04005510	GODET 6 lt. GRAVITE AVEC TUBE INOX POUR ICON M233
10	06350612	VIS M6x10 (2 pcs.)
11	940052A0	SUPPORT FILTRE
12	140002A0	ENSEMBLE FILTRE A PEINTURE TF-1S
13	94006030	ADAPTATEUR G1/4" F - NPSM 1/4" M

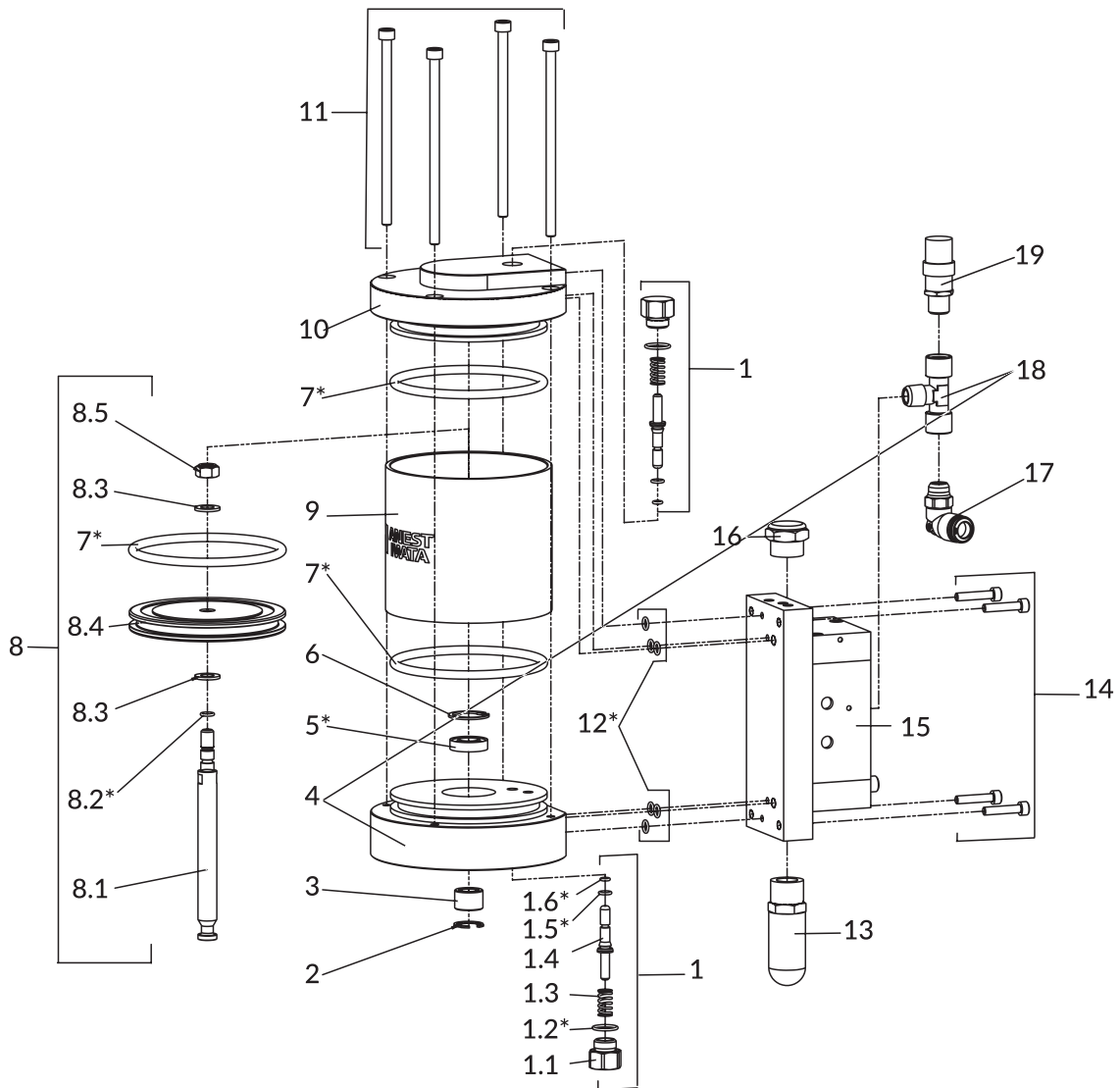
POMPE NUE

REP.	CODE	DESCRIPTION
1	940000A0	MOTEUR AIR
2	940036A0	BIELLE
3	960051A0	VOYANT 15
4	940163A0	ANNEAU
5	940162A0	COUPLAGE
6	940093A0	PROTECTION GAUCHE
7	940094A0	PROTECTION DROITE
8	960047A0	BOULON POUR BRIDE M5x12
9	940014A0	ENSEMBLE POMPE FLUIDE
10	940170A0	JEU DE VIS ET RONDELLES (3+3+3 pcs.)

BAS DE POMPE (code: 940014A0)

REP.	CODE	DESCRIPTION
1	940031A0	SUPPORT
2	960011A0	O-RING 2.0-29.5
3	940112A0	BRIDE
4	940126A0	ADAPTATEUR FEMELLE EN V (SUPÉRIEUR)
5	940069A0	JEU DE GARNITURE EN V (SUPÉRIEUR) (3 PE + 2 PTFE)
6	940123A0	ADAPTATEUR MÂLE EN V (SUPÉRIEUR)
7	940122A0	RESSORT MULTI ONDES (SUPÉRIEUR)
8	940121A0	SUPPORT DE RESSORT (SUPÉRIEUR)
9	940015A0	TUBE D'ASPIRATION
10	940032A0	JOINT SORTIE PRODUIT
11	960040A0	PRISE
12	940166A0	TIGE D'ASPIRATION
13	940127A0	SUPPORT DE RESSORT (INFÉRIEUR)
14	940128A0	RESSORT EMBOÎTÉ (INFÉRIEUR)
15	940129A0	ADAPTATEUR MÂLE EN V (INFÉRIEUR)
16	940070A0	JEU DE GARNITURE EN V (INFÉRIEUR) (3 PE + 2 PTFE)
17	940132A0	ADAPTATEUR FEMELLE À JOINT EN V (INFÉRIEUR)
18	06662025	BILLE 5/16"
19	940021A0	PORTE-VALVE (ENSEMBLE)
20	960014A0	VOYANT 20
21	04944770	GARNITURE PORTE-VALVE
22	06662050	BILLE 5/8"
23	960015A0	O-RING 3.53-23.39
24	940033A0	ADAPTATEUR DE VANNE (ENSEMBLE)





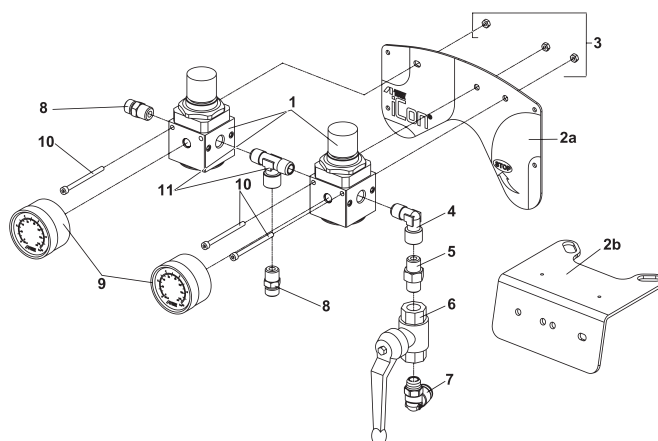
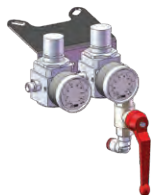
REP.	CODE	DESCRIPTION
1	940073A0	JEU VANNE PILOTE
1.1	940007A0	BOUCHON VANNE
1.2*	96997009	O-RING \varnothing 1.5-13.5
1.3	940006A0	RESSORT VANNE
1.4	940005A0	AXE VANNE
1.5*	96997003	O-RING \varnothing 1.5-5.5
1.6*	96997012	O-RING \varnothing 1.5-3.5
2	960000A0	VOYANT 18
3	940002A0	METAL
4	940001A0	MODULE INFÉRIEUR
5*	960001A0	U-PACKING
6	960002A0	VOYANT 24
7*	960004A0	O-RING \varnothing 5.33-89.69
8	940065A0	JEU DE TIGES DE PISTON
8.1	940159A0	TIGE PISTON
8.2*	960052A0	O-RING \varnothing 1.5-6

REF.	CODE	DESCRIPTION
8.3	06363080	WASHER
8.4	940004A0	PISTON PNEUMATIQUE
8.5	960003A0	AUTOBLOQUANT
9	940008A0	CYLINDRE
10	940010A0	CAPOT HAUT
11	960006A0	BOULON DOUILLE M6x120 (4 pcs.)
12	960010A0	SILENCIEUX
13	96350525	BOIULON DOUILLE M5x25 (4 pcs.)
14	940174A0	AIR DE FONCTIONNEMENT VALVE
15	04447820	FILTRE D'ÉCHAPPEMENT
16	960017A0	UNION COUDE
17	UL30030000	JOINT EN T
18	UL30036000	SOUPAPE DE SÉCURITÉ
19	940072A0	(*) JEU DE JOINTS TORIQUES POUR MOTEUR PNEUMATIQUE ET VANNE AIR

VERSION CHARIOT



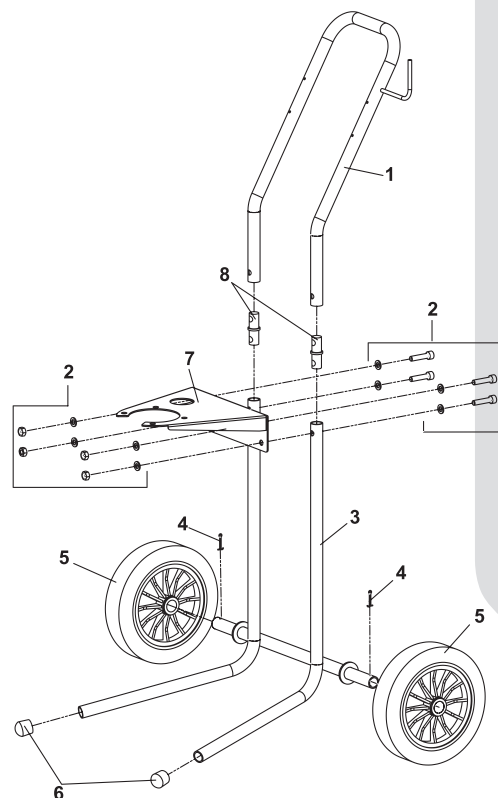
VERSION ÉQUERRE



REP.	CODE	DESCRIPTION
	940155A0	REGULATEUR AIR POUR VERSION CHARIOT
	940158A0	REGULATEUR AIR POUR VERSION MURALE
1	UI00070001	REGULATEUR AIR
2a	940156A0	PANNEAU (VERSION CHARIOT)
2b	UL00005201	PLAQUE REGULATEUR AIR (VERSION MURALE)
3	UL300700	VIS M4 (3 pcs.)
4	UL300201	JOINT EN L
5	UL300101	MAMELON
6	UL30034901	VANNE A BILLE AVEC TROU D'ÉCHAPPEMENT
7	960017A0	UNION DE COUDE
8	UL30010501	MAMELON SPECIAL R1/4" - G1/4"
9	02004003	JAUGE DE PRESSION (bar - psi)
10	06350455	BOULON M4x55 (3 pcs.)
11	UL300303	JOINT EN T

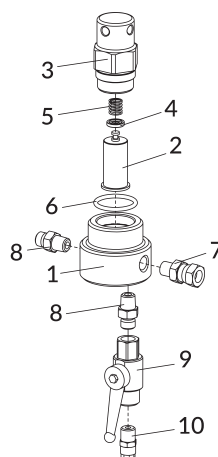
CART À ROULETTE (code: 940085A0)

REP.	CODE	DESCRIPTION
1	940113A0	STRUCTURE CART
2	940169A0	PACK VIS, ECROUS ET RONDELLES (4+4+8 pcs.)
3	UL300811	BROCHE FENDUE
4	UL200001	ROUE
5	960019A0	CASQUETTE EN CAOUTCHOUC
6	940087A0	SUPPORT MURAL
7	940089A0	ELEMENT DE CONNEXION



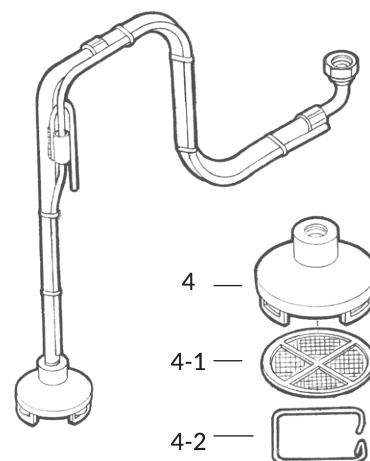
FILTRE À PEINTURE

REP.	CODE	DESCRIPTION
	140002A0	FILTRE PEINTURE TF-1S
1	940053A0	CORPS DE FILTRE
2	VFM2704	FILTRE 100 MESH
3	940054A0	CYLINDRE
4	940055A0	WASHER
5	940056A0	RESSORT FILTRE
6	960021A0	O-RING 3.53-32.92
7	96859022	JOINT PIVOTANT R1/4" M - G1/4" F
8	UL300462	JOINT G1/4" - R1/4"
9	UL30090100	VANNE DE VIDANGE
10	UL300302	JOINT DE TUYAU



CANNE D'ASPIRATION

REP.	CODE	DESCRIPTION
	0101010000	TUYAU ASPIRATION - 50 MESH
4	UL1000701	COUVERCLE CANNE ASPIRATION
4-1	0040720100	FILTRE 50 MESH
4-2	00407203	CLIPS FIXATION CANNE



NEW



PACK MULTI SPRAY :

- POMPE MULTI SPRAY iCON
- PISTOLET MULTI SPRAY MSGS-200
- BUSE POUR MSGS-200
- TUYAUX JUMELÉ



Pistolet
MSGS-200

Buse HAUTE
PRESSION



Code buse:
voir page 68



Tuyau HAUTE
PRESSION
p.79

N = INOX

ICON-M433N
PACK MULTI SPRAY

MSGS-200
PISTOLET MULTI SPRAY

CODE	ENSEMBLE	Rapport	Pression produit max	Débit maxi	Modèle du pistolet	Type de filtre	Pression maxi produit	Tuyau jumelé
74000140FR7	ICON-M433N-FR7	36:1	250 bar	5.2 l/min	MSGS-200 250L	Long - 100 Mesh	250 bar	7,5m
74000140FR10	ICON-M433N-FR10							10m
74000140FR15	ICON-M433N-FR15							15m

Précisez le modèle de **buse** dont vous avez besoin.

ICON-M333N
PACK MULTI SPRAY

MSGS-200
PISTOLET MULTI SPRAY

CODE	ENSEMBLE	Rapport	Pression produit max	Débit maxi	Modèle du pistolet	Type de filtre	Pression maxi produit	Tuyau jumelé
74000150FR7	ICON-M333N-FR7	32:1	250 bar	3.6 l/min	MSGS-200 250L	Long - 100 Mesh	250 bar	7,5m
74000150FR10	ICON-M333N-FR10							10m
74000150FR15	ICON-M333N-FR15							15m

iCon

De la peinture bois et métal, au revêtement de surface extérieur en passant par la réparation des bateaux, les pompes **Multi Spray iCON®** idéales pour les applications moyenne pression sont parfaitement adaptées aux exigences du secteur industriel.

Les avantages des pompes iCon® résident dans leur assemblage, leur démontage et leur maintenance extrêmement simples ainsi que leur excellente fiabilité.

DONNÉES TECHNIQUES POMPE		ICON-M333N	ICON-M433N
MODÈLE DE POMPE:		PP-3260N	PP-3688N
POIDS:		40 Kg	46.5 Kg
DIMENSIONS (LxPxH):		496 x 627 x 1164 mm	
FILTRE DE PEINTURE:	Filtre de peinture	TF-8N (100 Mesh)	
	Filtration canne	50 mesh	15 mesh
PRESSION SORTIE PRODUIT MAXI. :		224 bar (22.4 MPa)	250 bar (25 MPa)
PRESSION ENTREE D'AIR MAXI. :		7.0 bar (0.7 MPa)	
RAPPORT DE PRESSION:		32:1	36:1
TEMPÉRATURE D'UTILISATION:		5°-40° C	
NIVEAU SONORE:		99.7 dB(A)	97.2 dB(A)
COMPRESSEUR NÉCESSAIRE:		> 1.5 Kw	
DÉBIT PRODUIT:	Débit par cycle	60 ml	88 ml
	Débit maxi l/min.	3.6 l/min	5.2 l/min
NBRE DE CYCLES PAR MINUTE		60 cyc	
RACCORD AIR / PRODUIT		ENTRÉE AIR: M1/4" BSP / PRODUIT: M1/4" BSP	



POMPE MULTI SPRAY ICON

CARACTÉRISTIQUES

Tous les modèles sont sur cart. (ou équerre) avec :

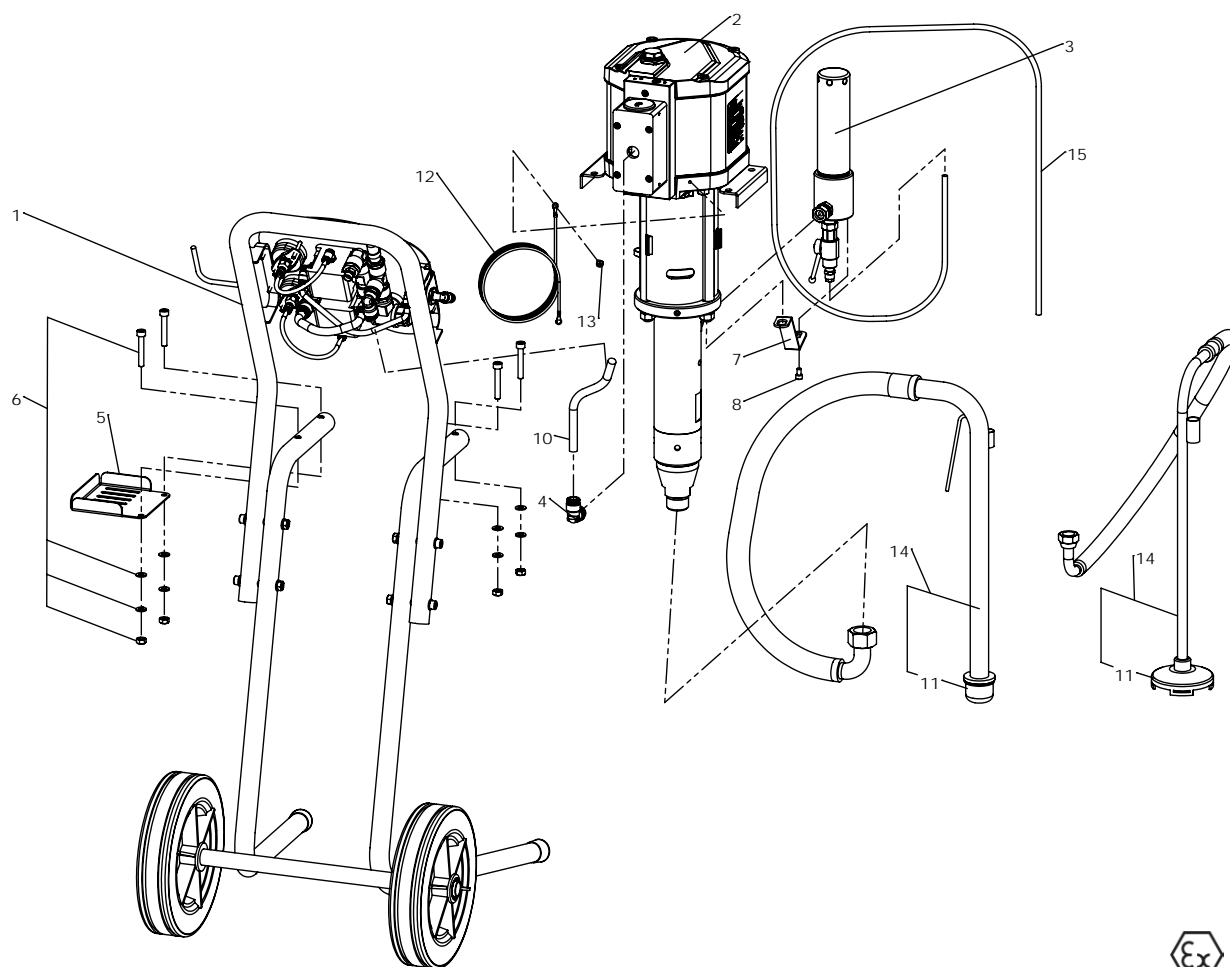
- 2 Régulateurs d'air (un pour la pompe + un pour le pistolet)
- Filtre de peinture (TF-8N voir page 74°)
- Canne d'aspiration avec filtre
- Tuyau retour produit
- Valve d'air de sécurité

ICON-M433N | ICON-M333N
POMPE SEULE MULTI SPRAY

CODE	POMPE	CONFIGURATION
14050230	ICON-M433N	POMPE MULTI SPRAY (36:1) version chariot
14050240	ICON-M333N	POMPE MULTI SPRAY (32:1) version chariot
74050230M	ICON-M433N	POMPE MULTI SPRAY (36:1) version équerre murale
74050240M	ICON-M333N	POMPE MULTI SPRAY (32:1) version équerre murale
74050299	M333N/M433N	KIT 2 SORTIES - AIR & PRODUIT



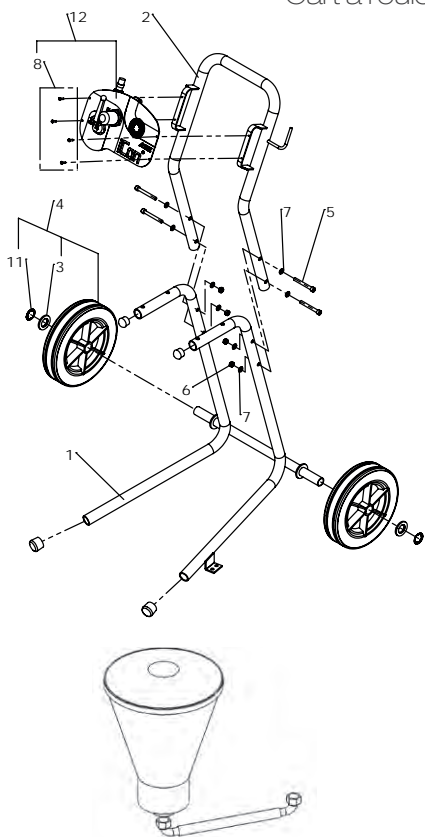
ICON-M433N & ICON-M333N Pièces détachées



CONFIGURATION

Rep.	Code	Désignation	ICON-M433N	ICON-M333N
	04005460	ÉQUERRE MURALE	x	x
1	04445670	CART À ROULETTE	x	x
2	14050130	POMPE COMPLÈTE NUE 36:1	PP-3688N	--
2	14050140	POMPE COMPLÈTE NUE 32:1	PP-3260N	x
3	1457000000	FILTRE PRODUIT COMPLET	TF-8N (voir page 142)	x
4	04444920	COUDE ADAPTATEUR	M1/2"x ø12	x
5	04444740	SUPPORT ACCESSOIRES		x
6	94447890	ENSEMBLE VIS		x
7	04001270	ÉQUERRE DE FILTRE		x
8	06350612	VIS	M6x10	x
10	04444690	TUYAU AIR	ø12	x
11	04444760	CRÉPINE ASPIRATION MÉTAL	M28x1.5 15mesh	--
11	UL10000701	CRÉPINE ASPIRATION COMPLÈTE	M15x50mesh	x
12	ME100001	CÂBLE DE TERRE		x
13	06155024	VIS	M5x10	x
14	94444750	CANNE ASP STD COMPLÈTE	M28x1.5	--
14	0101010000	CANNE ASP STD COMPLÈTE	M15	x
14	71010012	CANNE ASP 200L	INOX F1/2" / CRÉPINE 15x10	x
14	71010025	CANNE ASP 200L	INOX F1" / CRÉPINE 28x1,5	--
14-2	VFM3011	TAMIS 50 MESH		x
14-2	VFM3012	TAMIS 100 MESH		x
14-3	00407203	ANNEAU DE RETENUE		x
15	0100030	TUYAU RETOUR PRODUIT	8x6	x
16	94445770	LIQUIDE DE PROTECTION JOINTS	Huilde coupelle 1/2 L	x
17	04445760	CLÉ DE DÉMONTAGE		x

Cart à roulettes



CART À ROULETTES

Code	Désignation	Rep.	
04445670	CART À ROULETTES pour ICON-M433N/ ICON-M333N		
94445680	EMBASE	ROULETTES (2 pcs.)+ RONDELLES (2 pcs.) + ANNEAUX ÉLASTIQUES (2 pcs.)	1
04444730	POIGNÉE		2
04445720	RONDELLE		3
94444960	ROULETTES		4
04447890	VIS M8	(1 x 4 pcs.)	5
06361081	ECROU M8		6
06363080	RONDELLES M8		7
94444790	VIS M4x16	(1 x 4 pcs.)	8
04447900	ANNEAUX ÉLASTIQUES		11
94445740	ENSEMBLE RÉGULATEURS		12

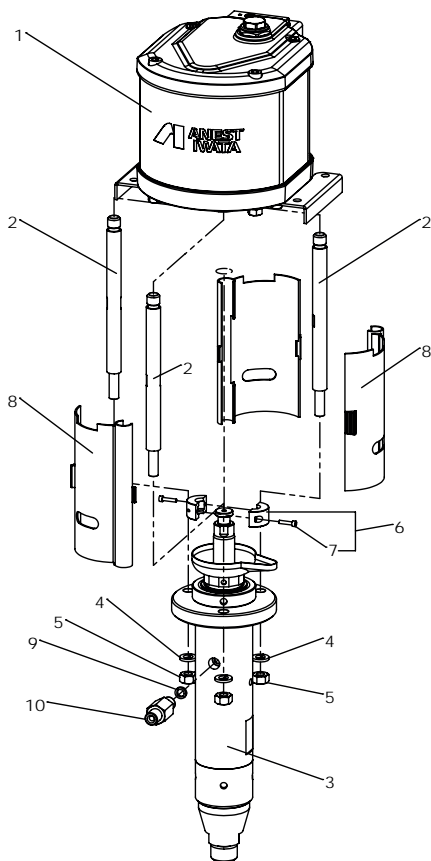
GODET GRAVITÉ 6L POUR ICON

Code	Désignation
0102000602	GODET 6L + TUBE + FILTRE ICON 333
0102000610	GODET 6L + TUBE + FILTRE ICON 433

ÉQUERRE MURALE

Code	Désignation
04005460	KIT ÉQUERRE MURALE

Pompe nue

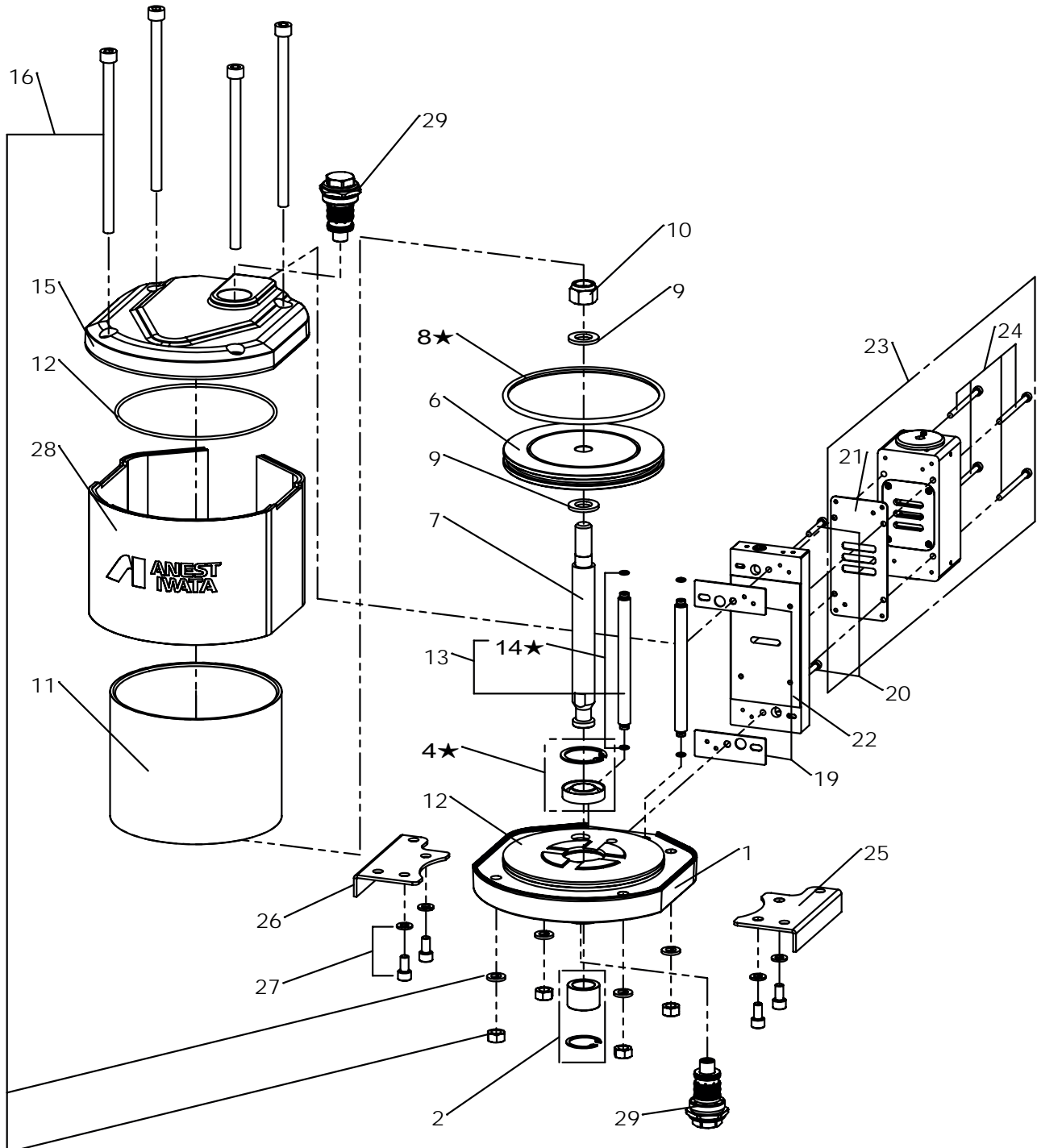


POMPE NUE

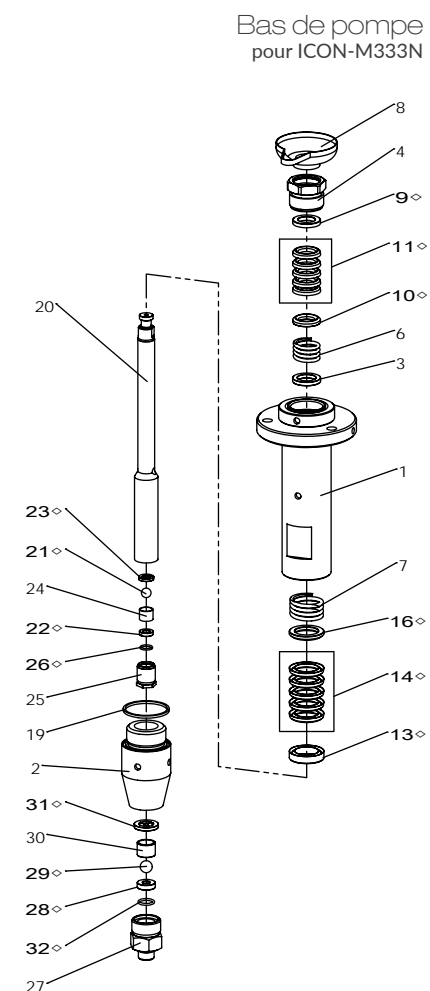
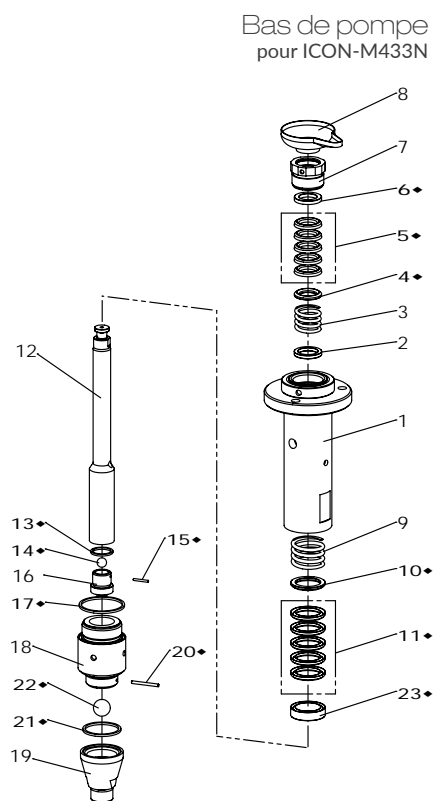
Code	Désignation		Rep.
14050130	PP-3688N POMPE NUE POUR ICON-M433N		
14050140	PP-3260N POMPE NUE POUR ICON-M333N		
04946700	MOTEUR AIR COMPLET	pour ICON-M433N	1
04946750	MOTEUR AIR COMPLET	pour ICON-M333N	1
04938220	ENTRETOISE		2
04946730	BAS DE POMPE	pour ICON-M433N	3
04946760	BAS DE POMPE	pour ICON-M333N	3
06362120	RONDELLE FREIN	M12	4
06361121	ECROU	M12	5
94938230	ACCOUPLLEMENT	pour ICON-M433N	6
94943870	ACCOUPLLEMENT	pour ICON-M333N	6
94939540	VIS	M4x20 (1 x 2 pcs.)	7
04938240	CAPOT DE PROTECTION		8
04938260	JOINT RACCORD PRODUIT		9
04938250	RACCORD SORTIE PRODUIT		10

MOTEUR AIR COMPLET				
Code	Désignation	Rep.	ICON-M433N	ICON-M333N
04946700	MOTEUR COMPLET pour ICON-M433N			
04946750	MOTEUR COMPLET pour ICON-M333N			
94938600	BASE MOTEUR	1	x	--
94944860	BASE MOTEUR	1	--	x
94938620	GUIDE	MÉTAL ø 22 x ø 32 x L22 + CIRCLIPS	2	x
94944870	GUIDE	MÉTAL ø 18 x ø 25 x L25 + CIRCLIPS	2	--
94943830	JOINT À LÈVRE	JOINT À LÈVRE + CIRCLIPS	4*	x
94946600	JOINT À LÈVRE	JOINT À LÈVRE + CIRCLIPS	4*	--
94939290	PISTON AIR		6	x
94944900	PISTON AIR		6	--
94939300	AXE		7	x
94944910	AXE		7	--
04943730	O'RING	ø 5.34 x ø 145.42	8*	x
04944980	O'RING	ø 5.34 x ø 113.7	8*	--
96471162	RONDELLE	M16 (1 x 2 pcs.)	9	x
96471142	RONDELLE	M14 (1 x 2 pcs.)	9	--
04939460	ECROU FREIN	M16	10	x
04944960	ECROU FREIN	M14	10	--
94939270	CYLINDRE		11	x
94944880	CYLINDRE		11	--
94943740	JOINT O'RING	ø 3 x ø 154	12	x
94944990	JOINT O'RING	ø 3 x ø 119.5	12	--
94939320	TUBE AIR		13	x
96637607	O'RING SET	O'RING ø 1.5 x ø 6.5	14*	x
94939310	COUVERCLE		15	x
94944920	COUVERCLE		15	--
94939480	BOULON		16	x
94944970	BOULON		16	--
94939350	JOINT PLAT	(1 x 2 pcs.)	19	x
94939520	VIS	M5xL35 (1 x 2 pcs.)	20	x
04939340	JOINT PLAT		21	x
94939330	EMBASE AIR		22	x
94946720	DISTRIBUTEUR D'AIR		23	x
94939530	JEU DE VIS	M5x75	24	x
04939450	ÉQUERRE GAUCHE		25	x
04944950	ÉQUERRE GAUCHE		25	--
04939440	ÉQUERRE DROITE		26	x
04944940	ÉQUERRE DROITE		26	--
94939490	VIS + RONDELLE		27	x
94447750	COUVERCLE		28	x
94447830	COUVERCLE		28	--
94946710	VALVE DE PILOTAGE		29	x
04001490	KIT MAINTENANCE MOTEUR AIR	*		x
04002030	KIT MAINTENANCE MOTEUR AIR	*		--

(*) Pièces détachées INCLUS dans LE KIT MAINTENANCE

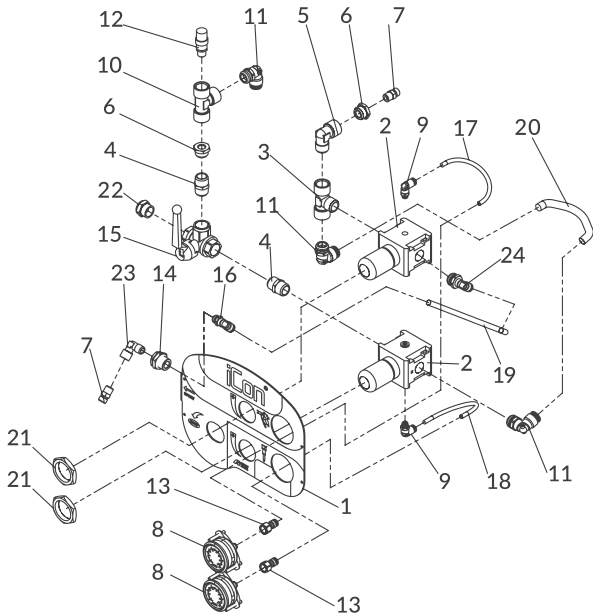


ICON-M433N & ICON-M333N Pièces détachées

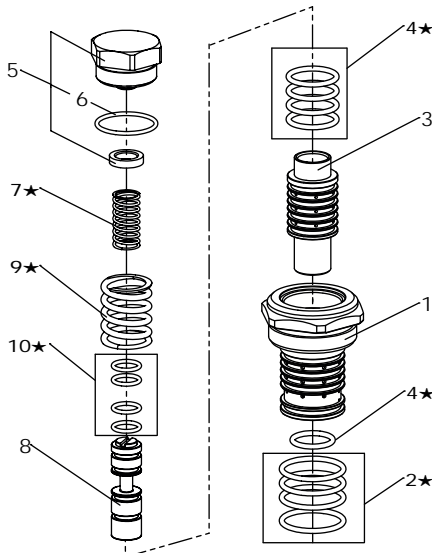
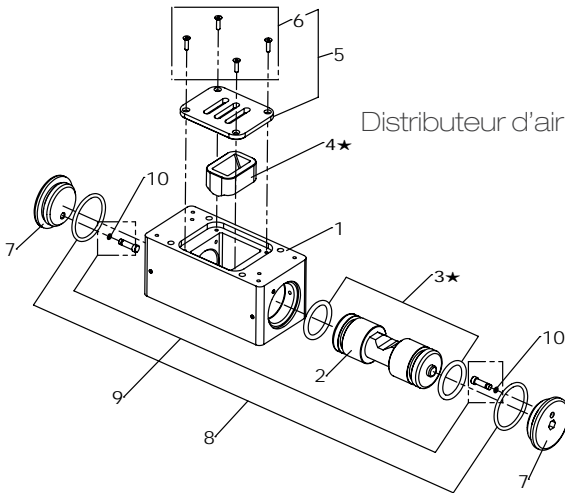


BAS DE POMPE		
Code	Désignation	Rep.
04946730	BAS DE POMPE pour ICON-M433N	
04001520	CYLINDRE PRODUIT	1
04938380	APPUI DE RESSORT SUP	2
04938370	RESSORT SUP	3
04938320	RONDELLE APPUI MÂLE SUP	4*
04001500	KIT DE JOINTS "V" SUP	5*
04938350	RONDELLE APPUI FEMELLE SUP	6*
940175A0	ECROU DE JOINT	7
960053A0	JOINT pour écrou de joint (rep.7)	
04938490	COUPE SOLVANT	8
04938360	RESSORT INF	9
04938470	APPUI DE RESSORT MÂLE INF	10*
04001510	KIT DE JOINTS "V" INF	11*
94938400	PISTON	12
04938420	JOINT DE SIÈGE	13*
06662045	BILLE 9/16"	14*
04938430	GOUPILLE	15*
94938410	SIÈGE REFOULEMENT	16
04000210	JOINT DE CYLINDRE	17*
94938300	TUBE ASPIRATION	18
94938310	SIÈGE ASPIRATION	19
04938390	GOUPILLON	20*
04000140	JOINT DE SIÈGE	21*
06662100	BILLE 1"	22*
04938440	RONDELLE APPUI FEMELLE INF	23*
04002020	KIT BAS DE POMPE ICON-M433N (inclus les pièces *)	
04946760	BAS DE POMPE pour ICON-M333N	
04002100	CYLINDRE PRODUIT	1
94943910	TUBE ASPIRATION	2
04944740	APPUI DE RESSORT	3
940176A0	ECROU DE JOINT	4
960053A0	JOINT pour écrou de joint (rep.4)	
04944730	RESSORT SUP	6
04944720	RESSORT INF	7
04938490	COUPE SOLVANT	8
04943990	RONDELLE APPUI FEMELLE SUP	9*
04943960	RONDELLE APPUI MÂLE SUP	10*
04002040	KIT JOINTS "V" SUP	11*
04944810	RONDELLE APPUI FEMELLE INF	13*
04002060	KIT DE JOINTS "V" INF	14*
04944840	APPUI DE RESSORT MÂLE INF	16*
04000240	JOINT DE CYLINDRE	19
94944750	PISTON	20
06662040	BILLE 1/2"	21*
04944780	SIÈGE REFOULEMENT	22*
04944770	JOINT DE SIÈGE	23*
04944790	GUIDE BILLE	24
04944760	APPUI DE SIÈGE	25
04944800	JOINT O-RING	26*
04943920	RACCORD ASPIRATION	27
04943930	SIÈGE ASPIRATION	28*
06662050	BILLE	29*
04943940	GUIDE BILLE	30
04943950	JOINT DE GUIDE	31*
04946590	JOINT O-RING	32*
04002120	KIT BAS DE POMPE ICON-M333N (inclus les pièces*)	

Régulateur d'air



Distributeur d'air



RÉGULATEUR D'AIR

Code	Désignation	Rep.	
94445740	RÉGULATEUR D'AIR COMPLET		
04444640	PLAQUE	1	
04444800	RÉGULATEUR	2	
04445850	RACCORD "T"	FMF 1/2"	3
04444910	RACCORD	MM1/2"	4
04444930	COUDE	MF 1/2"	5
04444860	REDUCTEUR	G1/2"-G1/4"	6
UL30010501	RACCORD	R1/4" - G1/4"	7
04444650	MANOMÈTRE		8
04444940	COUDE	1/8" - ø 6	9
04444850	RACCORD "T"	FFF 1/2"	10
04444920	COUDE MÂLE	1/2" x ø12	11
UL30036000	SOUPAPE DE SÉCURITÉ		12
04444950	RACCORD FEMELLE	1/4" - ø6	13
04444870	TRAVERSÉE DE CLOISON	1/4"	14
04444840	VANNE 3 VOIES	1/2"	17
04447940	COUDE	1/8" - ø 8	19
04444670	TUYAU 1	ø 6 - 160mm	20
04447920	TUYAU 2	ø 6 - 200mm	21
04444680	TUYAU 3	ø 8 - 80mm	22
04447930	TUYAU 5	ø 12	23
04444830	ECROU DE RÉGULATEUR		24
04447820	SILENCIEUX		25
04001230	COUDE	1/4"	26
04001130	COUDE	1/2" ø 8	27

DISTRIBUTEUR D'AIR (rep.23)

Code	Désignation	Rep.
94946720	DISTRIBUTEUR D'AIR	
94939360	CORPS DISTRIBUTEUR	1
04939410	TIRROIR	2
94000440	JOINT O-RING ø 4 x ø 28	(2 pcs.) 3*
04939370	INVERSEUR	4*
94939380	PLAQUE INVERSEUR	5
94943720	VIS	(4 pcs.) 6
04939390	BOUCHON	7
94943770	JOINT O-RING ø 3 x ø 38	(2 pcs.) 8
94939400	ENSEMBLE PISTONS rep. 9 (2 pcs.) + rep. 10 (2 pcs.)	9
04943810	JOINT O-RING ø 1 x ø 3	10

VALVE DE PILOTAGE (rep.29)

Code	Désignation	Rep.
94946710	VALVE DE PILOTAGE	
94938610	CORPS DE VALVE	1
--	JOINT O-RING	ø 2 x ø 21.5 2*
94939220	VALVE	3
--	JOINT 'RING	ø 2 x ø 14 4*
94939230	BOUCHON	5
--	JOINT O-RING	ø 1.5 x ø 22 6
04939240	RESSORT	7*
94939260	TIROIR	8
04939250	RESSORT DE VALVE	9*
--	JOINT O-RING	ø 1.5 x ø 9 10*
04001390	KIT JOINT COMPLET	



4. ÉQUIPEMENTS AIRLESS

POMPE HAUTE PRESSION

- Pistolet AIRLESS ALG7 TE WB 50
- Pistolet AIRLESS AL96-S5 51
- Pistolet AIRLESS ALG500 52
- Pistolet à EXTRUSION FG61 - FG62 53

- **Pompes AIRLESS ICON-X3 (30:1)** 54
- Ensemble complet AIRLESS ICON X3 (30:1) + ALG7 TE WB 55
- Pièces pompes ICON-X3 (30:1) 56
- **Ensemble complet AIRLESS ICON-A433N / ICON-A443N + ALG7 TE WB** 60
- Pompes AIRLESS ICON-A433N (36:1) ICON-A333N (32:1) 61
- Pièces pompes ICON-A433N ICON-A333N 62
- Buses AIRLESS 68

- Pompes AIRLESS ALS-653N KE I ALS-663 N KE 70
- Pièces AIRLESS ALS-653N KE I ALS-663 N KE 71

- Filtres peintures 74-75
- Régulateurs air 76-77
- Cannes d'aspiration et cart 78
- Tuyaux HAUTE PRESSION 79
- Accessoires par quantités 80-81



SCANNEZ CE QR CODE POUR
DÉCOUVRIR LES CONSOMMABLES
 DÉDIÉS À VOTRE MODÈLE DE POMPE !

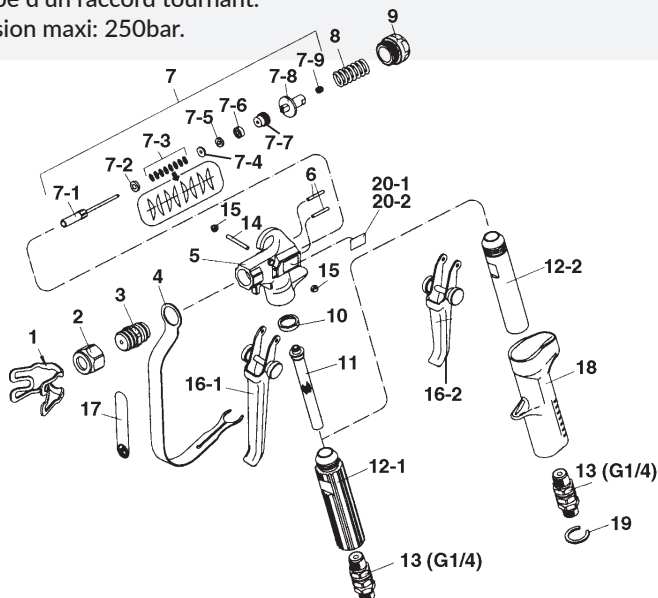


Rep.11



CARACTÉRISTIQUES

- Pistolet manuel haute pression idéal pour les applications sur métal et bois.
- Finition exceptionnelle grâce à la qualité et à la précision de fabrication des buses.
- Passage produit en Inox: compatible hydro et solvanté.
- Passage produit de section constante: nettoyage aisé.
- Corps anodisé: facile à nettoyer.
- Coût d'entretien réduit: peu de pièces détachées (bloc d'aiguille en une seule pièce).
- Effort réduit sur la gâchette.
- Pistolet équilibré: bonne prise en main, ultra léger: 440 gr.
- Filtre intégré.
- Équipé d'un raccord tournant.
- Pression maxi: 250bar.



RÉFÉRENCES BUSES



• Raccord produit: G1/4"

MODÈLE	bar	mesh	440
ALG7 TE WB	250	100	440

Code produit

BUSE NON INCLUS / LIVRÉ AVEC FILTRE 100 MESH

Code	Désignation
13088270	PISTOLET AIRLESS ALG7 TE WB M1/4 BSP

Pièces détachées et accessoires

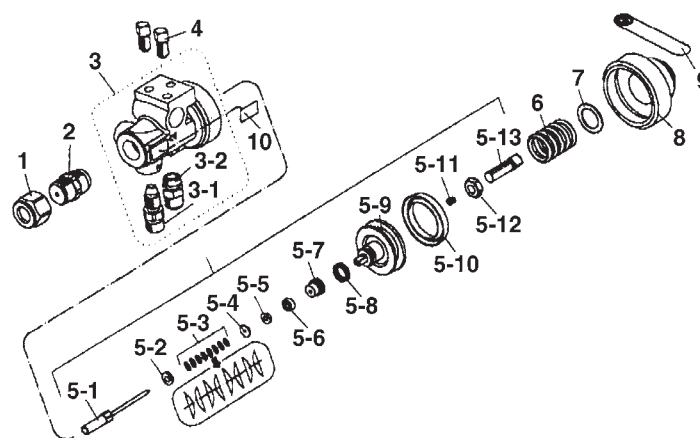
Rep.	Code	Désignation	
-	03235590	JOINT DE BUSE	
1	03501170	PROTECTION	
2	93547180	ECROU DE BUSE (NM)	(11/16")
3	93545180	PORTE BUSE (NM)	(11/16")
3	93803170	PORTE BUSE (AM)	(18/1,5")
4	93504170	PROTECTION DE MAIN	
6	03502180	SIÈGE	
7	93807170	ENSEMBLE AIGUILLE + JOINTS	
7-1	93808170	AIGUILLE	
7-2	03504180	BAGUE CONIQUE	
7-3	03844170	RESSORT CONIQUE	(1x8pcs)
7-4	03067951	BAGUE APPUI JOINT ÉTOUPE	
7-5, 7-6	03846170	JOINT D'AIGUILLE	
7-7	03505180	SIÈGE JOINT D'AIGUILLE	
7-8	03500190	SIÈGE RESSORT AIGUILLE	
7-9	06994603	VIS	

Rep.	Code	Désignation	
8	03501190	RESSORT AIGUILLE	
9	93074790	BOUCHON RESSORT AIGUILLE	
10	03529180	JOINT ÉTOUPE	
11	VFM2007	MICROFILTRE 50 MESH - 350 µ	ROUGE
11	VFM2008	MICROFILTRE 100 MESH - 160 µ	JAUNE
12-1	03503190	POIGNÉE	ALG 7 WB
13-1	03812170	RACCORD PRODUIT TOURNANT	M1/4" BSP
14	03504190	AXE DE GÂCHETTE	
15	06994103	ECROU DE GÂCHETTE	
16-1	03805180	GÂCHETTE	ALG 7 WB
16-2	93806180	GÂCHETTE 2 DOIGTS	ALG 7 WB
18	93507190	PROTÈGE POIGNÉE (PLASTIQUE)	
19	03525170	CIRCLIPS	



CARACTÉRISTIQUES

- Pistolet automatique haute pression idéal pour les applications sur métal, bois, céramique.
- Passage produit en Inox: compatible hydro et solvanté.
- Pas de ressort dans le passage produit.
- Corps en aluminium polis: facile à nettoyer.
- Coût d'entretien réduit: peu de pièces détachées.
- Utilisation avec buse standard ou réversible.
- Fixation sur tube de diamètre 16mm ou sur platine.



MODÈLE			
AL96-S5	250	7.0	480

• Raccord air: G1/4" • Raccord produit: G1/4"

RÉFÉRENCES BUSES PAGE 68



Code produit

BUSE NON INCLUS

Code	Désignation
13698520	PISTOLET HAUTE PRESSION AL96-S5

Pièces détachées et accessoires

Rep.	Code	Désignation	
-	03235590	JOINT DE BUSE	
1	93547180	ÉCROU DE BUSE 11/16" (NM)	(11/16") AL96-S5
2	93545180	PORTE BUSE 11/16 (NM)	(11/16") AL96-S5
2	93803170	PORTE BUSE 18x1,5 (AM)	(M18x1.5) AL96
3-1	03161590	RACCORD PRODUIT M1/4" BSP	
3-2	03512580	RACCORD AIR M1/4" BSP	
4	03811580	VIS DE FIXATION AVEC JOINT	
5	93906590	ENS. AIGUILLE + JOINTS + PISTON	
5-1	93808170	AIGUILLE	
5-2	03504180	BAGUE CONIQUE	
5-3	03844170	RESSORT CONIQUE (x 8)	(8 pcs./1 pk.)
5-4	03067951	BAGUE APPUI JOINT ÉTOUPE	

Rep	Code	Désignation
5-5 / 5-6	03846170	JOINT D'AIGUILLE
5-7	03505180	SIÈGE JOINT D'AIGUILLE
5-8	06996607	JOINT "Y"
5-9	03932590	PISTON AIR
5-11	06994603	VIS HEXAGONALE
5-13	06120810	VIS
6	03223600	RESSORT PISTON
7	03182590	BAGUE
-	93978600	FILTRE DE BUSE (OPTION)
11	03174780	TAMIS
12	03590600	SUPPORT TAMIS

CARACTÉRISTIQUES

- Pistolet manuel haute pression idéal pour les applications sur métal, bois, gros travaux.
- Passage produit en Inox: compatible hydro et solvanté.
- Passage produit de section constante: nettoyage aisé.
- Pas de ressort dans le passage produit.
- Coût d'entretien réduit: peu de pièces détachées.
- Gâchette "4 doigts": effort réduit sur la gâchette.
- Pistolet équilibré: bonne prise en main.
- Filtre produit intégré.
- Equipé d'un raccord tournant.
- Pistolet 500 Bar.

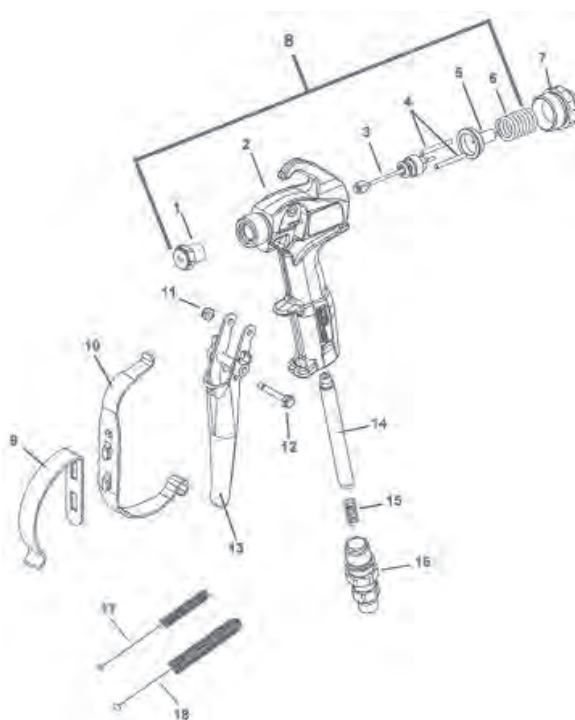


Fig. 1



RÉFÉRENCES BUSES

MODÈLE	bar	mesh	
ALG500	500	-	450

• Raccord produit: G1/4"



Code produit

BUSE NON INCLUS

Code	Désignation
VTR507155	PISTOLET AIRLESS ALG 500




Accessoires

Rep.	Code	Désignation	
FIG 1	VFM2002	TAMIS 50 MESH / 300 MICRONS	BLANC
FIG 1	VFM2004	TAMIS 100 MESH / 150 MICRONS (POUR FILTRE LONG)	JAUNE
FIG 1	VFM2005	TAMIS 150 MESH (POUR FILTRE LONG)	BLEU
FIG 1	VFM2006	TAMIS 200 MESH (POUR FILTRE LONG)	ROUGE

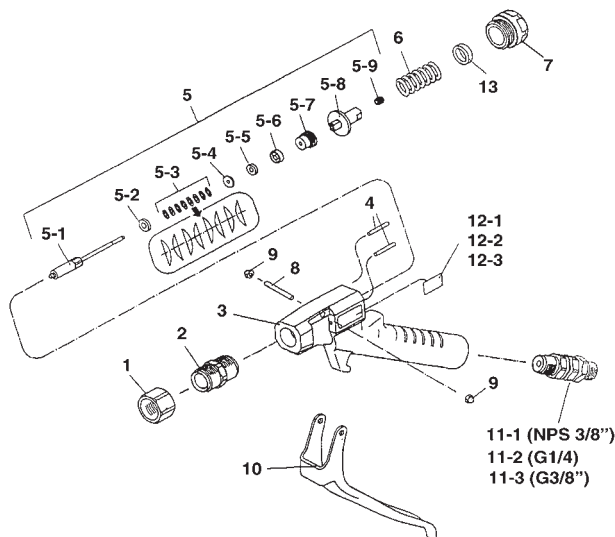
CARACTÉRISTIQUES

- Pistolet manuel à extrusion haute pression idéal pour les applications de colles, mastics, époxy, silicones, graisses ou produits à haute viscosité.
- Passage produit 3mm.
- Pas de ressort dans le passage produit.
- Coût d'entretien réduit: peu de pièces détachées.
- Bonne prise en main: effort réduit sur la gâchette.
- Equipé d'un raccord tournant.



MODÈLES			
FG 61	250	3.0	440
FG 62	250	3.0	440

• Raccord produit: G1/4" (FG 61) • Raccord produit: G3/8" (FG 62)



Code produit

BUSE NON INCLUS

Code	Désignation
13398270	PISTOLET EXTRUSION FG 62 RACCORD 3/8" BSP
13398260	PISTOLET EXTRUSION FG 61 RACCORD 1/4" BSP
13398530	PISTOLET FG 8

Pièces détachées et accessoires

Rep.	Code	Désignation
1	03546200	ÉCROU DE BUSE
2	03807200	SUPPORT DE BUSE
4	03574200	SIÈGE AIGUILLE
5-1	93809200	AIGUILLE
5-2	03504180	BAGUE CONIQUE
5-3	03844170	RESSORT CONIQUE (1 x 8 pcs)
5-4	03067951	BAGUE APPUI JOINT ÉTOUPE
5-5, 5-6	03846170	JOINT D'AIGUILLE
5-7	03505180	SIÈGE JOINT D'AIGUILLE
5-8	03500190	SIÈGE RESSORT AIGUILLE

Rep.	Code	Désignation
5-9	06994603	VIS
6	03501190	RESSORT AIGUILLE
7	03502190	BOUCHON RESSORT AIGUILLE
8	03505200	AXE DE GÂCHETTE
9	06994103	ÉCROU AXE DE GÂCHETTE (2 pz./1 pk.)
10	03811200	GÂCHETTE
11	93816200	RACCORD 1/2 JIC
11-1	03810200	RACCORD PRODUIT TOURNANT NPS M3/8"
11-2	03813200	RACCORD PRODUIT TOURNANT M1/4" BSP
11-3	03814200	RACCORD PRODUIT TOURNANT M3/8" BSP
13	03638200	BAGUE (option)

Nouvelle Icon X3 (30:1)

COMPACTE ET MOBILE !

NEW

Découvrez les ensembles pompe Icon X-3, avec pistolet ALG7 et tuyau mixte jumelé !

La nouvelle pompe Icon X-3 répond parfaitement aux exigences de l'industrie générale.

Compacte et puissante avec son **rapport de pression de 30:1**, elle est équipée d'une étoupe à compensation d'usure afin de **limiter au maximum les arrêts de production**.

Sa conception simple et rationnelle permet **un assemblage, un démontage et une maintenance extrêmement simple et rapide**.

Cet ensemble répond aux directives ATEX et aux réglementations sur les taux de transfert.

CARACTÉRISTIQUES DE LA POMPE ICON X-3 :

- Joints d'étanchéité en V à ajustement automatique : **aucune maintenance quotidienne requise**
- Valve produit en carbure : **haute durabilité et fiabilité**
- Toutes les pièces de la section produit sont en acier inoxydable : **très résistantes et compatibles avec les produits hydrodiluable**
- Nouveau filtre TF-1S (100 mesh) : **compact et facile à entretenir**
- Disponible sur cart ou équerre murale, et en version tuyau d'aspiration avec filtre ou godet gravité (6L) : **polyvalence maximale**

DONNÉES TECHNIQUES		ICON-M233N
Rapport de pression :		30:1
Pression sortie produit maxi. :		210 bar (21 MPa)
Pression entrée d'air maxi. :		7.0 bar (0.7 MPa)
Consommation d'air :		110 NI/min *
Débit Produit :	Débit max. par cycle	25 ml/cyc
	Max. volume/min.	1,5 L/min. à 60 cyc
Nbr de cycles maxi. par minute		60 cycles

*consommation d'air moyenne mesurée avec 4 bar de pression et à 30 cycles/min



ENSEMBLE COMPRENANT :

- Pompe Airless sur Cart ou sur Équerre Murale
- Pistolet ALG7 + buse offerte (diamètre à définir)
- 1 Régulateur de pression d'air - Filtre de peinture TF1-S (100 Mesh)
- Tuyau d'aspiration (avec filtre 50 mesh) ou Réservoir Gravité 6L (avec filtre 50 mesh)
- Tuyau produit

CODE BUSES :
voir page 68

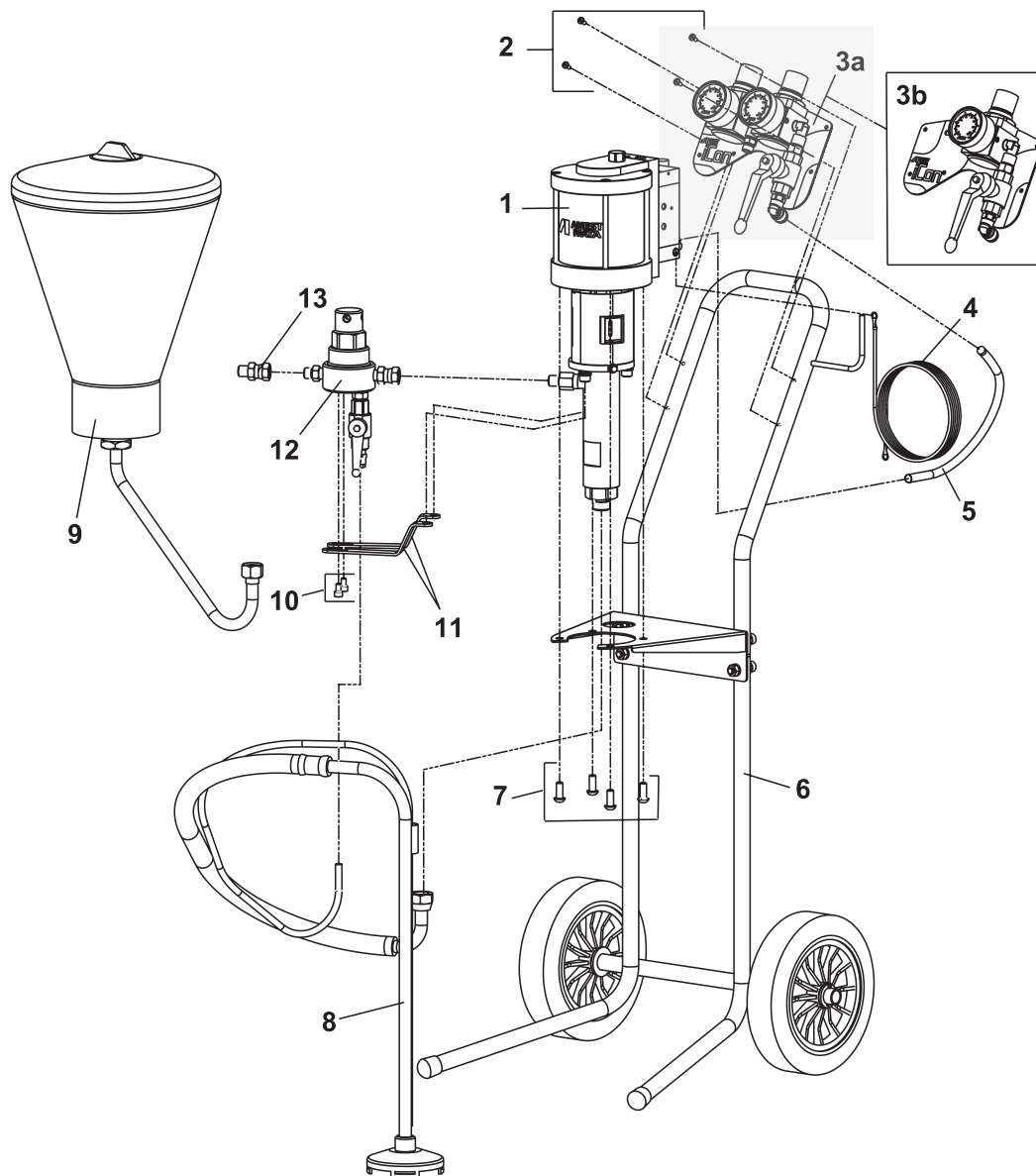


POMPE AIRLESS

Nos ensembles & pompes seules

	MODÈLES	CODE	ASSEMBLÉ AVEC :	PISTOLET ANEST IWATA	FILTRE PISTOLET	TUYAU 7.5m
SURCHARIOT	ICON-A233N-S	140027A0		---	---	---
	ICON-A233N-S1	140026A0	TUYAU D'ASPIRATION (filtration 50 mesh)	ALG -7 TE WB	LONG - 100 Mesh	00103007
	ICON-A233N-H	140029A0		---	---	---
	ICON-A233N-H1	140028A0	RÉSERVOIR GRAVITÉ (6L) (filtration 50 mesh)	ALG -7 TE WB	LONG - 100 Mesh	00103007

ICON-A233N Pièces détachées



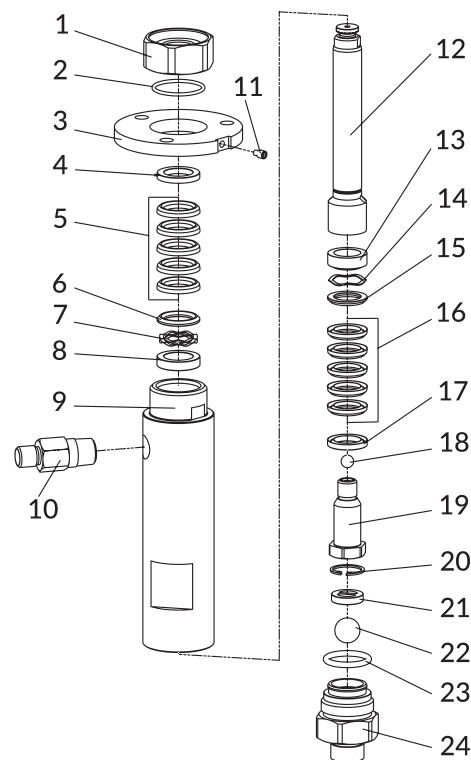
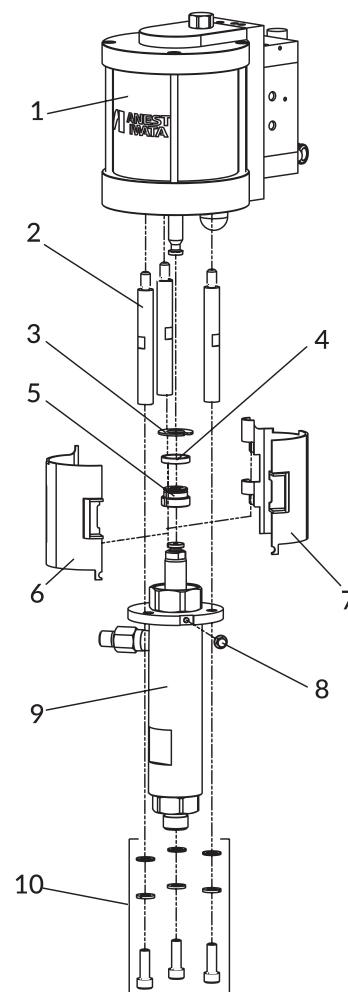
REP.	CODE	DESCRIPTION
1	-	POMPE A POUSSOIR (PP-3025N)
2	94444790	VIS (4 pcs.)
3b	940168A0	ENSEMBLE REGULATEUR D'AIR
4	ME100001	CABLE DE MISE A LA TERRE
5	940157A0	TUYAU D'AIR
6	940085A0	CART A ROULETTES
7	960046A0	VIS M8x20 (4 pcs.)
8	0101010000	CANNE ASPIRATION
9	04005510	GODET GRAVITE 6 lt.
10	06350612	VIS M6x10 (2 pcs.)
11	940052A0	SUPPORT FILTRE
12	140002A0	FILTRE PEINTURE TF-15
13	94006030	ADAPTATEUR G1/4"F - NPSM 1/4"M

POMPE NUE

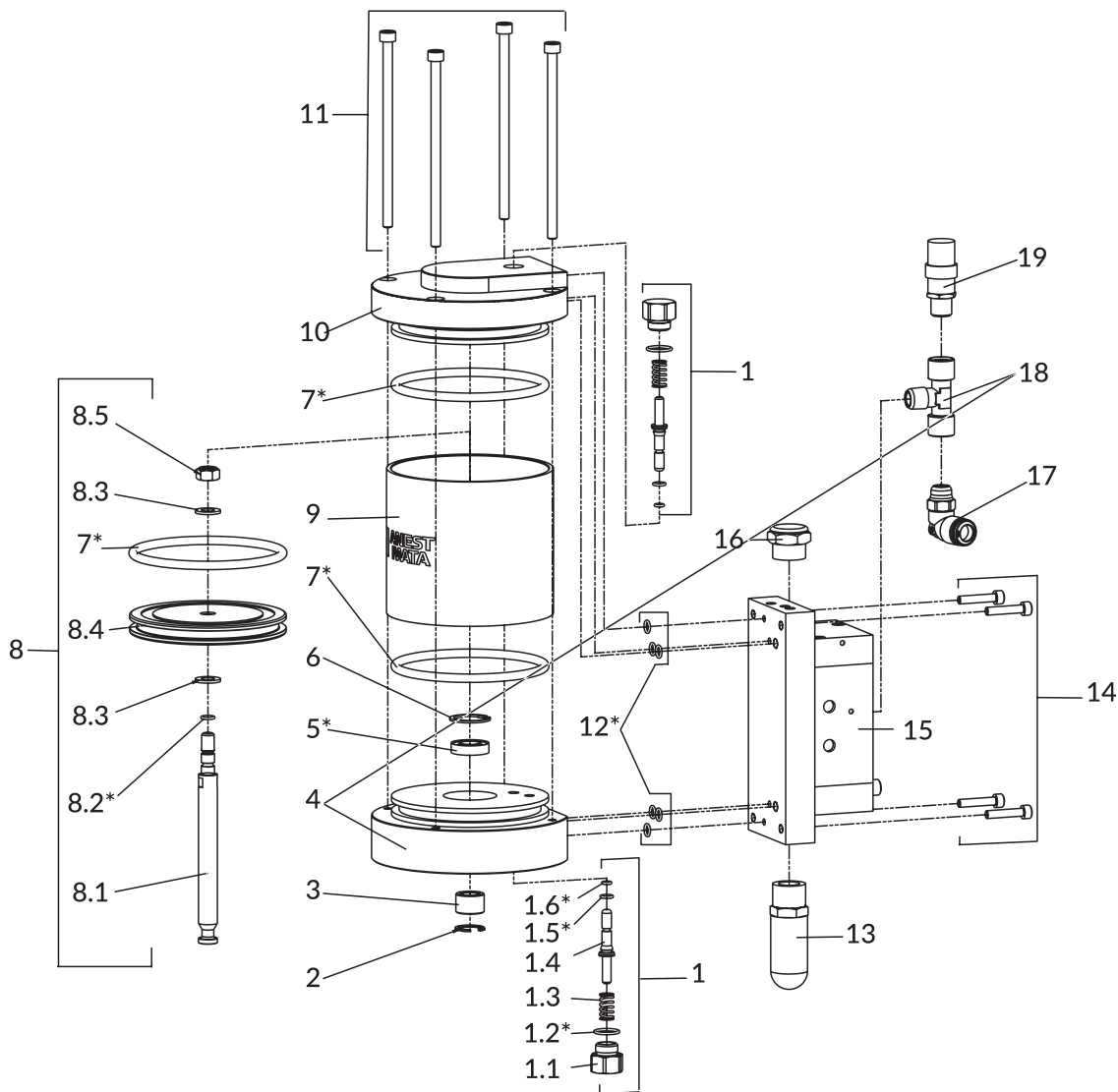
REP.	CODE	DESCRIPTION
1	940000A0	MOTEUR AIR
2	940036A0	BIELLE
3	960051A0	VOYANT 15
4	940163A0	ANNEAU
5	940162A0	COUPLAGE
6	940093A0	PROTECTION GAUCHE
7	940094A0	PROTECTION DROITE
8	960047A0	BOULON POUR BRIDE M5x12
9	940014A0	ENSEMBLE POMPE FLUIDE
10	940170A0	JEU DE VIS ET RONDELLES (3+3+3 pcs.)

BAS DE POMPE (code: 940014A0)

REP.	CODE	DESCRIPTION
1	940031A0	SUPPORT
2	960011A0	O-RING 2.0-29.5
3	940112A0	BRIDE
4	940126A0	ADAPTATEUR FEMELLE EN V (SUPÉRIEUR)
5	940069A0	JEU DE GARNITURE EN V (SUPÉRIEUR) (3 PE + 2 PTFE)
6	940123A0	ADAPTATEUR MÂLE EN V (SUPÉRIEUR)
7	940122A0	RESSORT MULTI ONDES (SUPÉRIEUR)
8	940121A0	SUPPORT DE RESSORT (SUPÉRIEUR)
9	940015A0	TUBE D'ASPIRATION
10	940032A0	JOINT SORTIE PRODUIT
11	960040A0	PRISE
12	940166A0	TIGE D'ASPIRATION
13	940127A0	SUPPORT DE RESSORT (INFÉRIEUR)
14	940128A0	RESSORT EMBOÎTÉ (INFÉRIEUR)
15	940129A0	ADAPTATEUR MÂLE EN V (INFÉRIEUR)
16	940070A0	JEU DE GARNITURE EN V (INFÉRIEUR) (3 PE + 2 PTFE)
17	940132A0	ADAPTATEUR FEMELLE À JOINT EN V (INFÉRIEUR)
18	06662025	BILLE 5/16"
19	940021A0	PORTE-VALVE (ENSEMBLE)
20	960014A0	VOYANT 20
21	04944770	GARNITURE PORTE-VALVE
22	06662050	BILLE 5/8"
23	960015A0	O-RING 3.53-23.39
24	940033A0	ADAPTATEUR DE VANNE (ENSEMBLE)



ICON-A233N Pièces détachées



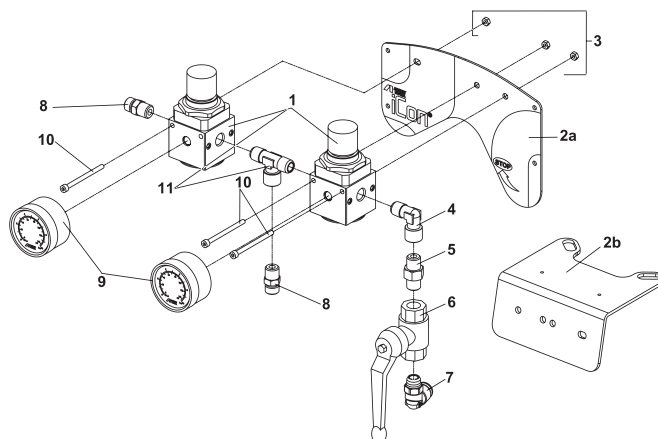
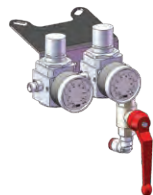
REP.	CODE	DESCRIPTION
1	940073A0	JEU VANNE PILOTE
1.1	940007A0	BOUCHON VANNE
1.2*	96997009	O-RING \varnothing 1.5-13.5
1.3	940006A0	RESSORT VANNE
1.4	940005A0	AXE VANNE
1.5*	96997003	O-RING \varnothing 1,5-5,5
1.6*	96997012	O-RING \varnothing 1.5-3.5
2	960000A0	VOYANT 18
3	940002A0	METAL
4	940001A0	MODULE INFÉRIEUR
5*	960001A0	U-PACKING
6	960002A0	VOYANT 24
7*	960004A0	O-RING \varnothing 5.33-89.69
8	940065A0	JEU DE TIGES DE PISTON
8.1	940159A0	TIGE PISTON
8.2*	960052A0	O-RING \varnothing 1.5-6

REF.	CODE	DESCRIPTION
8.3	06363080	WASHER
8.4	940004A0	PISTON PNEUMATIQUE
8.5	960003A0	AUTOBLOQUANT
9	940008A0	CYLINDRE
10	940010A0	CAPOT HAUT
11	960006A0	BOULON DOUILLE M6x120 (4 pcs.)
12	960010A0	SILENCIEUX
13	96350525	BOIULON DOUILLE M5x25 (4 pcs.)
14	940174A0	AIR DE FONCTIONNEMENT VALVE
15	04447820	FILTRE D'ÉCHAPPEMENT
16	960017A0	UNION COUDE
17	UL30030000	JOINT EN T
18	UL30036000	SOUPAPE DE SÉCURITÉ
19	940072A0	(*) JEU DE JOINTS TORIQUES POUR MOTEUR PNEUMATIQUE ET VANNE AIR

VERSION CHARIOT



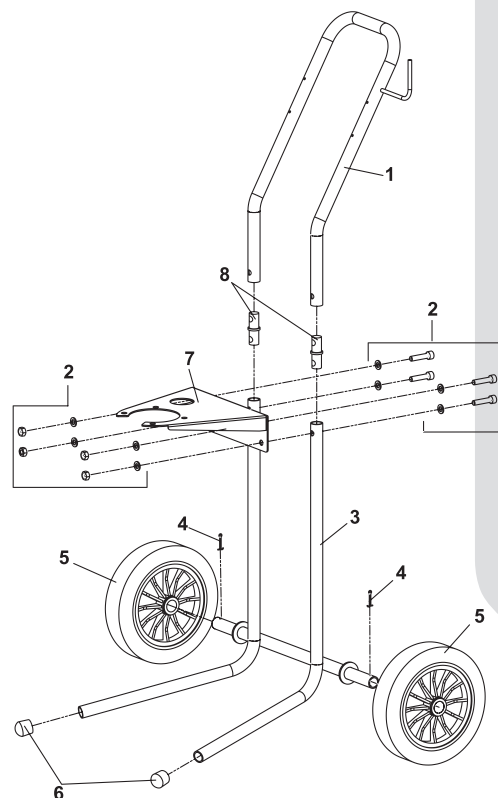
VERSION ÉQUERRE



REP.	CODE	DESCRIPTION
	940155A0	REGULATEUR AIR POUR VERSION CHARIOT
	940158A0	REGULATEUR AIR POUR VERSION MURALE
1	UI00070001	REGULATEUR AIR
2a	940156A0	PANNEAU (VERSION CHARIOT)
2b	UL00005201	PLAQUE REGULATEUR AIR (VERSION MURALE)
3	UL300700	VIS M4 (3 pcs.)
4	UL300201	JOINT EN L
5	UL300101	MAMELON
6	UL30034901	VANNE A BILLE AVEC TROU D'ÉCHAPPEMENT
7	960017A0	UNION DE COUDE
8	UL30010501	MAMELON SPECIAL R1/4" - G1/4"
9	02004003	JAUGE DE PRESSION (bar - psi)
10	06350455	BOULON M4x55 (3 pcs.)
11	UL300303	JOINT EN T

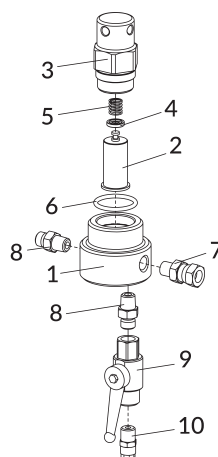
CART À ROULETTE (code: 940085A0)

REP.	CODE	DESCRIPTION
1	940113A0	STRUCTURE CART
2	940169A0	PACK VIS, ECROUS ET RONDELLES (4+4+8 pcs.)
3	UL300811	BROCHE FENDUE
4	UL200001	ROUE
5	960019A0	CASQUETTE EN CAOUTCHOUC
6	940087A0	SUPPORT MURAL
7	940089A0	ELEMENT DE CONNEXION



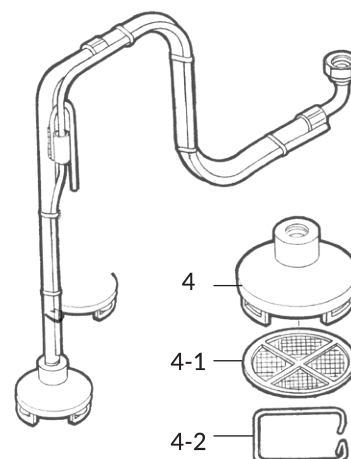
FILTRE À PEINTURE

REP.	CODE	DESCRIPTION
	140002A0	FILTRE PEINTURE TF-1S
1	940053A0	CORPS DE FILTRE
2	VFM2704	FILTRE 100 MESH
3	940054A0	CYLINDRE
4	940055A0	WASHER
5	940056A0	RESSORT FILTRE
6	960021A0	O-RING 3.53-32.92
7	96859022	JOINT PIVOTANT R1/4" M - G1/4" F
8	UL300462	JOINT G1/4" - R1/4"
9	UL30090100	VANNE DE VIDANGE
10	UL300302	JOINT DE TUYAU



CANNE D'ASPIRATION

REP.	CODE	DESCRIPTION
	0101010000	TUYAU ASPIRATION - 50 MESH
4	UL1000701	COUVERCLE CANNE ASPIRATION
4-1	0040720100	FILTRE 50 MESH
4-2	00407203	CLIPS FIXATION CANNE



NEW

PACK AIRLESS :

- POMPE AIRLESS ICON
- PISTOLET AIRLESS ALG-7 TE WB
- BUSE + SUPPORT DE BUSE RÉVERSIBLE
- TUYAU HAUTE PRESSION



Pistolet ALG-7 TE WB page 122



Buse + support

Code buse: voir page 68



Code tuyau HP: voir page 79

N = INOX

CODE	ENSEMBLE	ICON-A433N POMPE AIRLESS			ALG-7 TE WB PISTOLET AIRLESS			Tuyau
		Rapport	Pression produit max	Débit max	Modèle du pistolet	Type de filtre	Pression max produit	
74000160FR10	ICON-A433N-FR10	36:1	250 bar	5.2 l/min	ALG-7 TE WB	100 Mesh	250 bar	10m
74000160FR15	ICON-A433N-FR15							15m
74000160FR20	ICON-A433N-FR20							20m

Précisez le modèle de buse dont vous avez besoin.

CODE	ENSEMBLE	ICON-A333N POMPE AIRLESS			ALG-7 TE WB PISTOLET AIRLESS			Tuyau
		Rapport	Pression produit max	Débit max	Modèle du pistolet	Type de filtre	Pression max produit	
74000170FR10	ICON-A333N-FR10	32:1	224 bar	3.6 l/min	ALG-7 TE WB	100 Mesh	250 bar	10m
74000170FR15	ICON-A333N-FR15							15m
74000170FR20	ICON-A333N-FR20							20m

iCon

De la peinture bois et métal, au revêtement de surface extérieur en passant par la réparation des bateaux, les pompes AIRLESS **ICON®** idéales pour les applications haute pression sont parfaitement adaptées aux exigences du secteur industriel gros débit.

Les avantages des pompes Icon® résident dans leur assemblage, leur démontage et leur maintenance extrêmement simples ainsi que leur excellente fiabilité.

DONNÉES TECHNIQUES		ICON-A333N	ICON-A433N
MODÈLE DE POMPE:		PP-3260N	PP-3688N
POIDS:		40 Kg	46.5 Kg
DIMENSIONS (LxPxH):		496 x 627 x 1164 mm	
FILTRE DE PEINTURE:	Filtre de peinture	TF-8N (100 Mesh)	
	Filtration canne	50 mesh	15 mesh
PRESSION SORTIE PRODUIT MAXI:		224 bar (22.4 MPa)	250 bar (25 MPa)
PRESSION ENTRÉE D'AIR MAXI:		7.0 bar (0.7 MPa)	
RAPPORT DE PRESSION:		32:1	36:1
T° D'UTILISATION:		5°~40° C	
NIVEAU SONORE:		99.7 dB(A)	97.2 dB(A)
COMPRESSEUR NÉCESSAIRE:		> 1.5 Kw	
DÉBIT PRODUIT:	Débit par cycle	60 ml	88 ml
	Débit maxi. l/min	3.6 l/min	5.2 l/min
NOMBRE DE CYCLES PAR MINUTE		60 cyc	
RACCORD AIR / PRODUIT		ENTRÉE AIR: M1/4" BSP / PRODUIT: M1/4" BSP	



POMPE AIRLESS ICON

CARACTÉRISTIQUES

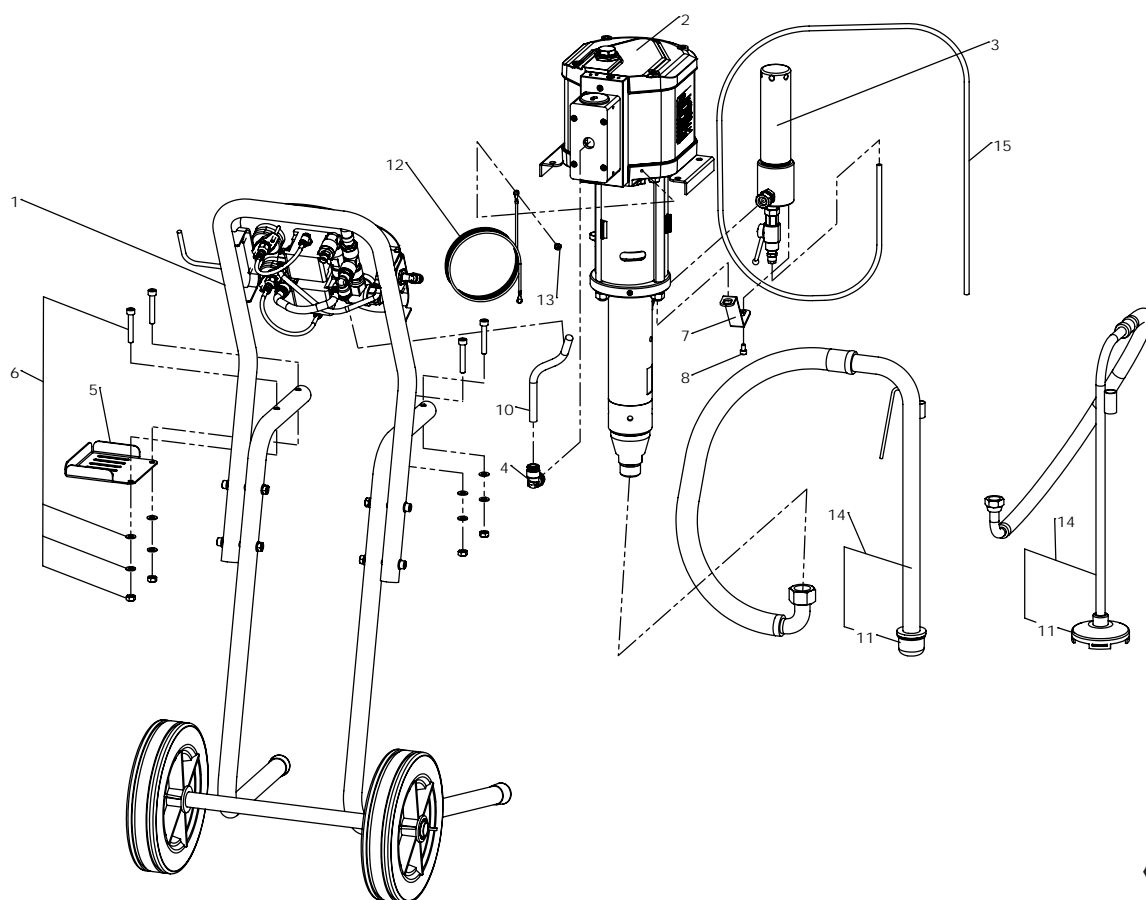
Tous les modèles sont sur cart (ou équerre) avec:

- Régulateur d'air
- Filtre de peinture (TF-8N voir page 74)
- Canne d'aspiration avec filtre
- Tuyau retour produit
- Valve d'air de sécurité

ICON-A433N ICON-A333N POMPE AIRLESS		
CODE	POMPE	CONFIGURATION
14050180	ICON-A433N	POMPE AIRLESS (36:1) version chariot
14050190	ICON-A333N	POMPE AIRLESS (32:1) version chariot
74050180M	ICON-A433N	POMPE AIRLESS (36:1) version équerre
74050190M	ICON-A333N	POMPE AIRLESS (32:1) version équerre
74050199	A333N/A433N	KIT 2 SORTIES

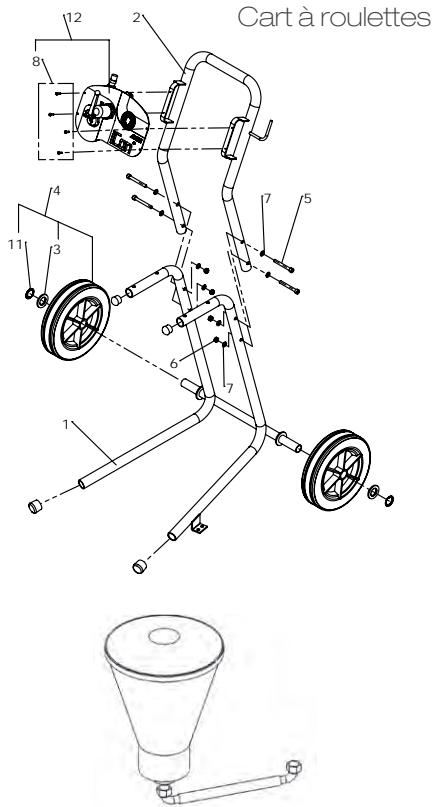


ICON-A433N & ICON-A333N Pièces détachées



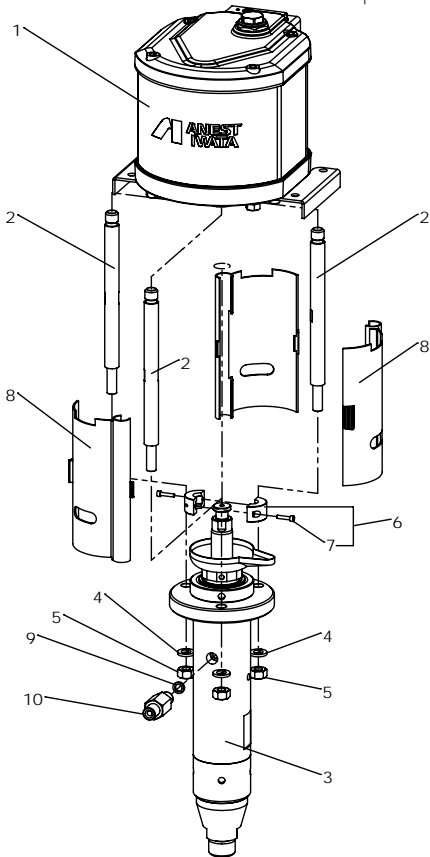
CONFIGURATION

Rep.	Code	Désignation	ICON-M433N	ICON-M333N
	04005460	ÉQUERRE MURALE	x	x
1	04445670	CART À ROULETTE	x	x
2	14050130	POMPE COMPLÈTE NUE 36:1	PP-3688N	--
2	14050140	POMPE COMPLÈTE NUE 32:1	PP-3260N	x
3	1457000000	FILTRE PRODUIT COMPLET	TF-8N (voir page 74)	x
4	04444920	COUDE ADAPTATEUR	M1/2"x ø12	x
5	04444740	SUPPORT ACCESSOIRES		x
6	94447890	ENSEMBLE VIS		x
7	04001270	ÉQUERRE DE FILTRE		x
8	06350612	VIS	M6x10	x
10	04444690	TUYAU AIR	ø12	x
11	04444760	CRÉPINE ASPIRATION MÉTAL	M28x1.5 15mesh	--
11	UL10000701	CRÉPINE ASPIRATION COMPLÈTE	M15x50mesh	x
12	ME100001	CÂBLE DE TERRE		x
13	06155024	VIS	M5x10	x
14	94444750	CANNE ASP STD COMPLÈTE	M28x1.5	--
14	0101010000	CANNE ASP STD COMPLÈTE	M15	x
14	71010012	CANNE ASP 200L	INOX F1/2" / CRÉPINE 15x10	x
14	71010025	CANNE ASP 200L	INOX F1" / CRÉPINE 28x1,5	--
14-2	VFM3011	TAMIS 50 MESH	--	x
14-2	VFM3012	TAMIS 100 MESH	--	x
14-3	00407203	ANNEAU DE RETENUE	--	x
15	00100030	TUYAU RETOUR PRODUIT	8x6	x
16	94445770	LIQUIDE DE PROTECTION JOINTS	Huilde coupelle 1/2 L	x
17	04445760	CLÉ DE DÉMONTAGE		x



Cart à roulettes

Pompe nue



CART À ROULETTES

Code	Désignation	Rep.	
04445670	CART À ROULETTES pour ICON-M433N/ ICON-M333N		
94445680	EMBASE	ROULETTES (2 pcs.)+ RONDELLES (2 pcs.) + ANNEAUX ÉLASTIQUES (2 pcs.)	1
04444730	POIGNÉE		2
04445720	RONDELLE		3
94444960	ROULETTES		4
04447890	VIS M8	(1 x 4 pcs.)	5
06361081	ECROU M8		6
06363080	RONDELLES M8		7
94444790	VIS M4x16	(1 x 4 pcs.)	8
04447900	ANNEAUX ÉLASTIQUES		11
94445740	ENSEMBLE RÉGULATEURS		12

GODET GRAVITÉ 6L POUR ICON

Code	Désignation
0102000602	GODET 6L + TUBE + FILTRE ICON 333
0102000610	GODET 6L + TUBE + FILTRE ICON 433

ÉQUERRE MURALE

Code	Désignation
04005460	KIT ÉQUERRE MURALE

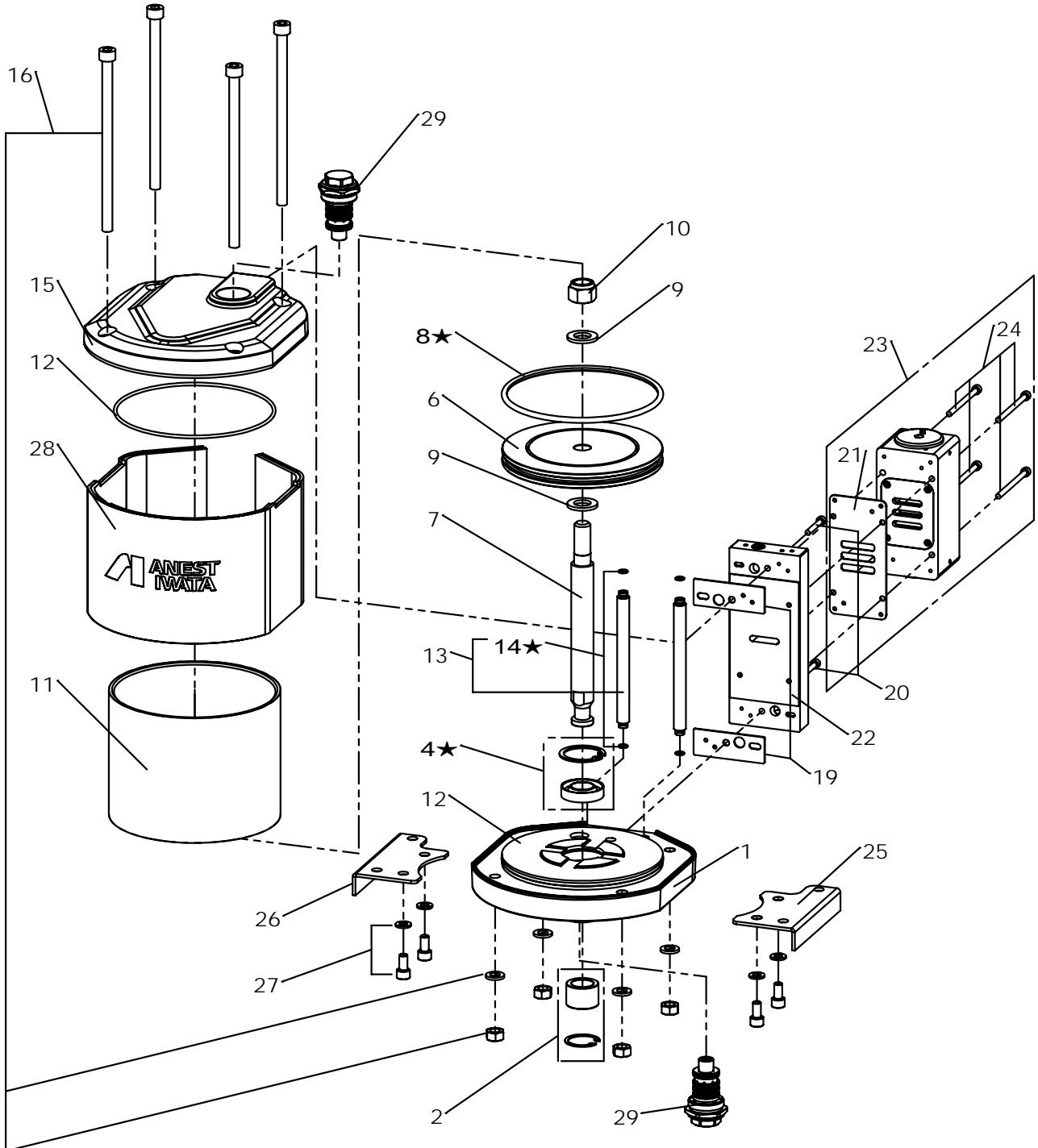
POMPE NUE

Code	Désignation		Rep.
14050130	PP-3688N POMPE NUE POUR ICON-M433N		s/dde
14050140	PP-3260N POMPE NUE POUR ICON-M333N		s/dde
04946700	MOTEUR AIR COMPLET	pour ICON-M433N	1
04946750	MOTEUR AIR COMPLET	pour ICON-M333N	1
04938220	ENTRETOISE		2
04946730	BAS DE POMPE	pour ICON-M433N	3
04946760	BAS DE POMPE	pour ICON-M333N	3
06362120	RONDELLE FREIN	M12	4
06361121	ECROU	M12	5
94938230	ACCOUPLLEMENT	pour ICON-M433N	6
94943870	ACCOUPLLEMENT	pour ICON-M333N	6
94939540	VIS	M4x20 (1 x 2 pcs.)	7
04938240	CAPOT DE PROTECTION		8
04938260	JOINT RACCORD PRODUIT		9
04938250	RACCORD SORTIE PRODUIT		10

ICON-A433N & ICON-A333N Pièces détachées

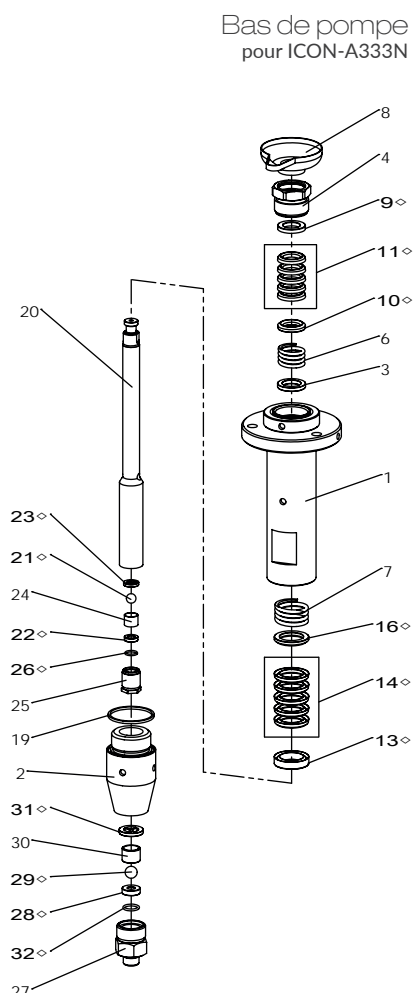
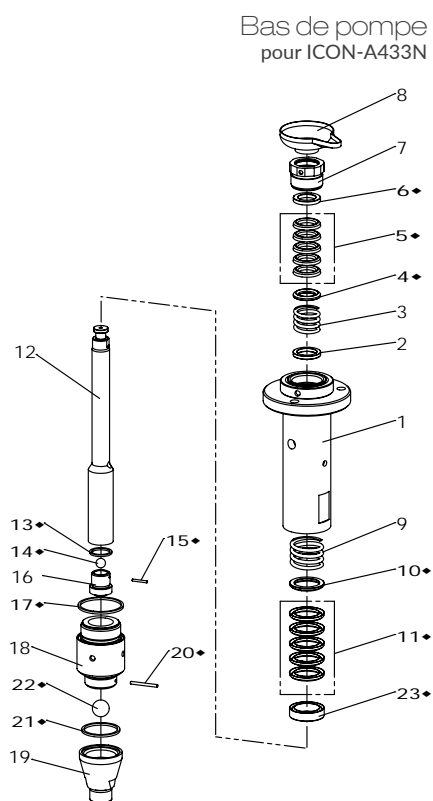
MOTEUR AIR COMPLET				
Code	Désignation	Rep.	ICON-M433N	ICON-M333N
04946700	MOTEUR COMPLET pour ICON-M433N			
04946750	MOTEUR COMPLET pour ICON-M333N			
94938600	BASE MOTEUR	1	x	--
94944860	BASE MOTEUR	1	--	x
94938620	GUIDE	MÉTAL ø 22 x ø 32 x L22 + CIRCLIPS	2	x
94944870	GUIDE	MÉTAL ø 18 x ø 25 x L25 + CIRCLIPS	2	--
94943830	JOINT À LÈVRE	JOINT À LÈVRE + CIRCLIPS	4*	x
94946600	JOINT À LÈVRE	JOINT À LÈVRE + CIRCLIPS	4*	--
94939290	PISTON AIR		6	x
94944900	PISTON AIR		6	--
94939300	AXE		7	x
94944910	AXE		7	--
04943730	O-RING	ø 5.34 x ø 145.42	8*	x
04944980	O-RING	ø 5.34 x ø 113.7	8*	--
96471162	RONDELLE	M16 (1 x 2 pcs.)	9	x
96471142	RONDELLE	M14 (1 x 2 pcs.)	9	--
04939460	ECROU FREIN	M16	10	x
04944960	ECROU FREIN	M14	10	--
94939270	CYLINDRE		11	x
94944880	CYLINDRE		11	--
94943740	JOINT O-RING	ø 3 x ø 154	12	x
94944990	JOINT O-RING	ø 3 x ø 119.5	12	--
94939320	TUBE AIR		13	x
96637607	O-RING SET	O-RING ø 1.5 x ø 6.5	14*	x
94939310	COUVERCLE		15	x
94944920	COUVERCLE		15	--
94939480	BOULON		16	x
94944970	BOULON		16	--
94939350	JOINT PLAT	(1 x 2 pcs.)	19	x
94939520	VIS	M5xL35 (1 x 2 pcs.)	20	x
04939340	JOINT PLAT		21	x
94939330	EMBASE AIR		22	x
94946720	DISTRIBUTEUR D'AIR		23	x
94939530	JEU DE VIS	M5x75	24	x
04939450	ÉQUERRE GAUCHE		25	x
04944950	ÉQUERRE GAUCHE		25	--
04939440	ÉQUERRE DROITE		26	x
04944940	ÉQUERRE DROITE		26	--
94939490	VIS + RONDELLE		27	x
94447750	COUVERCLE		28	x
94447830	COUVERCLE		28	--
94946710	VALVE DE PILOTAGE		29	x
04001490	KIT MAINTENANCE MOTEUR AIR	*		x
04002030	KIT MAINTENANCE MOTEUR AIR	*		--

(*) Pièces détachées INCLUS dans LE KIT MAINTENANCE



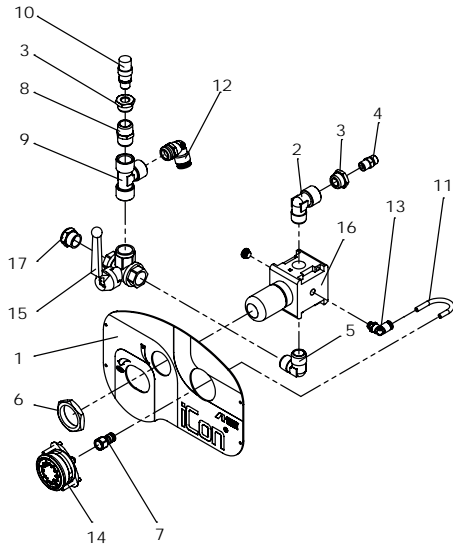
POMPE AIRLESS HAUTE PRESSION

ICON-A433N & ICON-A333N Pièces détachées

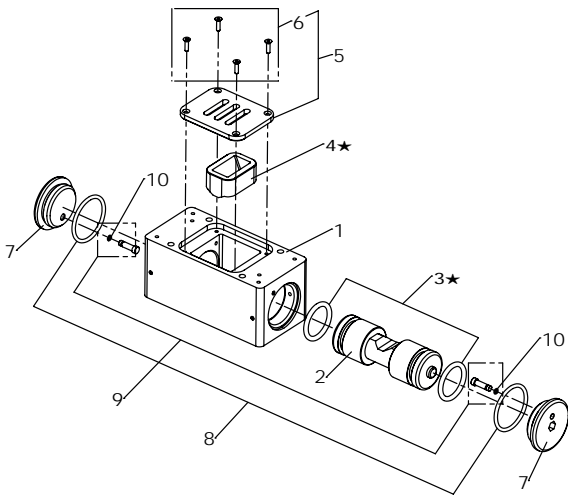


BAS DE POMPE		
Code	Désignation	Rep.
04946730	BAS DE POMPE pour ICON-M433N	
04001520	CYLINDRE PRODUIT	1
04938380	APPUI DE RESSORT SUP	2
04938370	RESSORT SUP	3
04938320	RONDELLE APPUI MÂLE SUP	4*
04001500	KIT DE JOINTS "V" SUP	5*
04938350	RONDELLE APPUI FEMELLE SUP	6*
940175A0	ECROU DE JOINT	7
960053A0	JOINT pour écrou de joint (rep.7)	
04938490	COUPE SOLVANT	8
04938360	RESSORT INF	9
04938470	APPUI DE RESSORT MÂLE INF	10*
04001510	KIT DE JOINTS "V" INF	11*
94938400	PISTON	12
04938420	JOINT DE SIÈGE	13*
06662045	BILLE 9/16"	14*
04938430	GOUPILLE	15*
94938410	SIÈGE REFOULEMENT	16
04000210	JOINT DE CYLINDRE	17*
94938300	TUBE ASPIRATION	18
94938310	SIÈGE ASPIRATION	19
04938390	GOUPILLON	20*
04000140	JOINT DE SIÈGE	21*
06662100	BILLE 1"	22*
04938440	RONDELLE APPUI FEMELLE INF	23*
04002020	KIT BAS DE POMPE ICON-M433N (inclus les pièces *)	
04946760	BAS DE POMPE pour ICON-M333N	
04002100	CYLINDRE PRODUIT	1
94943910	TUBE ASPIRATION	2
04944740	APPUI DE RESSORT	3
940176A0	ECROU DE JOINT	4
960053A0	JOINT pour écrou de joint (rep.4)	
04944730	RESSORT SUP	6
04944720	RESSORT INF	7
04938490	COUPE SOLVANT	8
04943990	RONDELLE APPUI FEMELLE SUP	9*
04943960	RONDELLE APPUI MÂLE SUP	10*
04002040	KIT JOINTS "V" SUP	11*
04944810	RONDELLE APPUI FEMELLE INF	13*
04002060	KIT DE JOINTS "V" INF	14*
04944840	APPUI DE RESSORT MÂLE INF	16*
04000240	JOINT DE CYLINDRE	19
94944750	PISTON	20
06662040	BILLE 1/2"	21*
04944780	SIÈGE REFOULEMENT	22*
04944770	JOINT DE SIÈGE	23*
04944790	GUIDE BILLE	24
04944760	APPUI DE SIÈGE	25
04944800	JOINT O-RING	26*
04943920	RACCORD ASPIRATION	27
04943930	SIÈGE ASPIRATION	28*
06662050	BILLE	29*
04943940	GUIDE BILLE	30
04943950	JOINT DE GUIDE	31*
04946590	JOINT O-RING	32*
04002120	KIT BAS DE POMPE ICON-M333N (inclus les pièces*)	

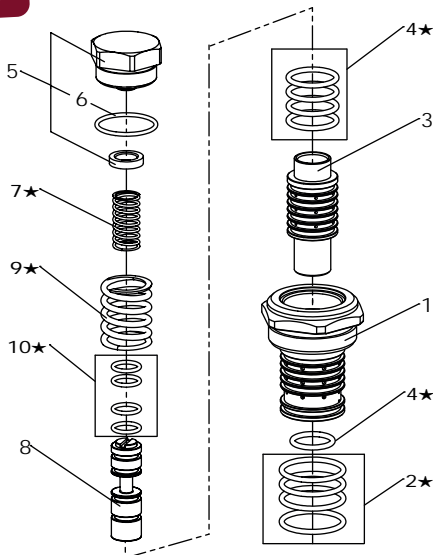
Régulateur d'air



Distributeur d'air



NEW



RÉGULATEUR D'AIR

Code	Désignation	Rep.	
94445740	RÉGULATEUR D'AIR COMPLET		
04444640	PLAQUE	1	
04444800	RÉGULATEUR	2	
04445850	RACCORD "T"	FMF 1/2"	3
04444910	RACCORD	MM1/2"	4
04444930	COUDE	MF 1/2"	5
04444860	REDUCTEUR	G1/2" - G1/4"	6
UL30010501	RACCORD	R1/4" - G1/4"	7
04444650	MANOMÈTRE		8
04444940	COUDE	1/8" - ø 6	9
04444850	RACCORD "T"	FFF 1/2"	10
04444920	COUDE MÂLE	1/2" x ø12	11
UL30036000	SOUPAPE DE SÉCURITÉ		12
04444950	RACCORD FEMELLE	1/4" - ø6	13
04444870	TRAVERSÉE DE CLOISON	1/4"	14
04444840	VANNE 3 VOIES	1/2"	17
04447940	COUDE	1/8" - ø 8	19
04444670	TUYAU 1	ø 6 - 160mm	20
04447920	TUYAU 2	ø 6 - 200mm	21
04444680	TUYAU 3	ø 8 - 80mm	22
04447930	TUYAU 5	ø 12	23
04444830	ECROU DE RÉGULATEUR		24
04447820	SILENCIEUX		25
04001230	COUDE	1/4"	26
04001130	COUDE	1/2" ø 8	27

DISTRIBUTEUR D'AIR (rep.23)

Code	Désignation	Rep.
94946720	DISTRIBUTEUR D'AIR	
94939360	CORPS DISTRIBUTEUR	1
04939410	TIRROIR	2
94000440	JOINT O-RING ø 4 x ø 28	(2 pcs.) 3*
04939370	INVERSEUR	4*
94939380	PLAQUE INVERSEUR	5
94943720	VIS	(4 pcs.) 6
04939390	BOUCHON	7
94943770	JOINT O-RING ø 3 x ø 38	(2 pcs.) 8
94939400	ENSEMBLE PISTONS rep. 9 (2 pcs.) + rep. 10 (2 pcs.)	9
04943810	JOINT O-RING ø 1 x ø 3	10

VALVE DE PILOTAGE (rep.29)

Code	Désignation	Rep.
94946710	VALVE DE PILOTAGE	
94938610	CORPS DE VALVE	1
--	JOINT O-RING	ø 2 x ø 21.5 2*
94939220	VALVE	3
--	JOINT 'RING	ø 2 x ø 14 4*
94939230	BOUCHON	5
--	JOINT O-RING	ø 1.5 x ø 22 6
04939240	RESSORT	7*
94939260	TIROIR	8
04939250	RESSORT DE VALVE	9*
--	JOINT O-RING	ø 1.5 x ø 9 10*
04001390	KIT JOINT COMPLET	

Buses AIRLESS RÉVERSIBLES



Code	Désignation
87450042W	SUPPORT DE BUSE RÉVERSIBLE F 11/16 - 16 FILETS
89050100	HUILE DE COUPELLE ALS / MSU 1/2 L

CODE BUSES HP RÉVERSIBLES

Buse avec insert en carbure de Tungstène haute précision, garantissant une longue durée de vie.

Les buses réversibles permettent le débouchage aisé de la buse par son système de rotation.

Equipez-vous obligatoirement du support réversible à l'achat d'un pistolet.

QUAND CHANGER LA BUSE?

La buse doit être changée lorsque son usure réduit la largeur de jet de plus de 25%. Une buse usée nécessitera davantage de passes et consommera plus de peinture.

Code	Diamètre de buse	Largeur de jet (mm)	Débit en l/min	
			à 30 cm de distance	à 105 bars / à 140 bars
UL900930	0,009" 0,23mm	150 mm	0,255	0,296
UL900940		178 mm		
UL900950		203 mm		
UL900960		230 mm		
UL901130	0,011" 0,28 mm	165 mm	0,38	0,45
UL901140		190 mm		
UL901150		216 mm		
UL901160		250 mm		
UL901320	0,013" 0,33 mm	135 mm	0,575	0,68
UL901330		170 mm		
UL901340		203 mm		
UL901350		229 mm		
UL901360		260 mm		
UL901530	0,015" 0,38mm	180 mm	0,75	0,87
UL901540		216 mm		
UL901550		254 mm		
UL901560		275 mm		
UL901580		330 mm		
UL901830	0,018" 0,46mm	190mm	1,125	1,35
UL901840		254 mm		
UL901850		279 mm		
UL901860		325 mm		
UL902130	0,021" 0,53mm	220 mm	1,54	1,76
UL902140		279 mm		
UL902150		305 mm		
UL902160		360 mm		
UL902630	0,026" 0,66mm	250 mm	2,29	2,7
UL902640		305 mm		
UL902650		356 mm		
UL902660		395 mm		

ACCESSOIRES

Code	Désignation
W2COM6164 1	AIGUILLE DE DÉBOUCHAGE (X12 PIÈCES)
03235590 2	JOINT DE BUSE HP (UNITÉ)
73235590	JOINT DE BUSE HP (1 X 10)





ALS - 653 N KE

Pompe INOX 45/1

ALS - 663 N KE

Pompe INOX 63/1



CARACTÉRISTIQUES

- Pompe double effet: débit constant de la peinture.
- Finition de haute qualité: 2 étages de filtration (canne d'aspiration et sortie de pompe).
- Grande rapidité d'exécution grâce à son débit important.
- Polyvalente: convient pour faible et moyenne viscosité.
- Rinçage rapide diminuant les consommations de solvant .
- Coût de maintenance réduit: pièces détachées limitées et grande simplicité de conception.
- Convient pour 1 ou 2 opérateurs kit 2 sorties (sur demande).
- Une réponse à tous vos besoins: sur charriot/ équerre murale.
- Equipement complet: filtre peinture + régulateur d'air.
- "N": Version acier Innox: compatible hydro et solvanté.
- Sécurité maximum: vanne d'arrêt d'urgence et soupape de sécurité

MODÈLES					
ALS-653 N KE	45:1	270	6.0	12.5 (50 cyc)	30
ALS-663 N KE	63:1	378		11 (50 cyc)	30

• Raccord air: G1/4" • Raccord produit: G1/4"

MODÈLES	ALS-653 N KE	ALS-663 N KE
FILTRATION SORTIE DE POMPE	60 MESH	60 MESH
SYSTÈME D'ASPIRATION	CANNE SOUPLE	CANNE SOUPLE
NIVEAU SONORE	93 dB(A)	93 dB(A)
MATIÈRE BAS DE POMPE	ACIER INOX	ACIER INOX
DIMENSIONS (l x L x H)	50 x 50 x 100cm	50 x 50 x 100cm
POIDS	90 KG	86 KG
FILETAGE ENTRÉE D'AIR	M1/2" BSP	M1/2" BSP
FILETAGE SORTIE PRODUIT	M1/4" BSP	M1/4" BSP
FILETAGE CANNE D'ASPIRATION	M1/2" BSP	M3/4" BSP
MONTAGE DE LA POMPE	SUR CHARIOT	SUR CHARIOT
BASSE / MOYENNE / HAUTE VISCOSITÉ	OUI / OUI / OUI	OUI / OUI / OUI
PRODUIT THIXO	OUI	OUI



Code produit

Code	Modèle	Désignation
14057800	ALS 653 N	POMPE HAUTE PRESSION INOX (45/1)
14057810	ALS 663 N	POMPE HAUTE PRESSION INOX (63/1)

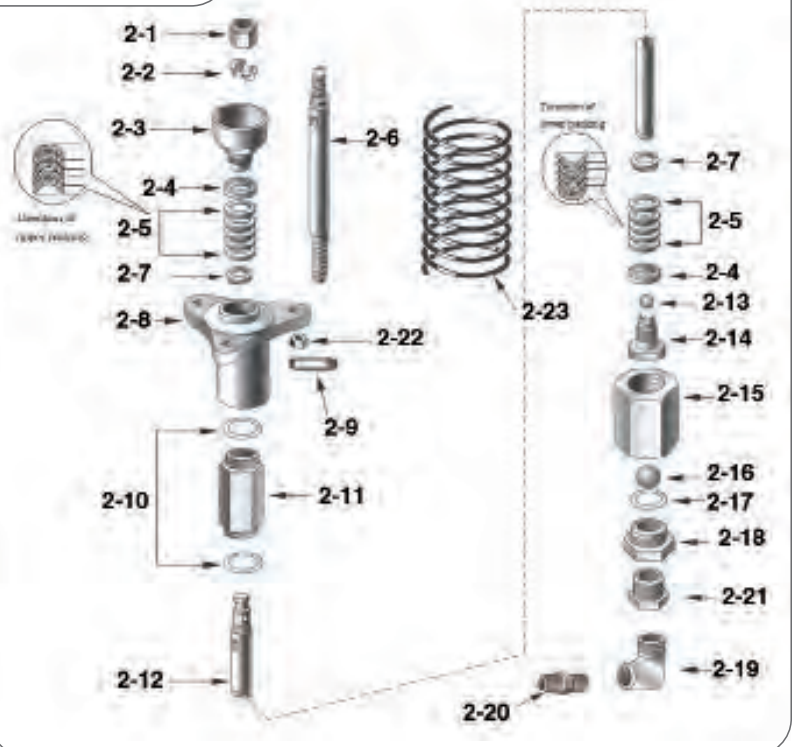
PIÈCES DÉTACHÉES VOIR PAGES 72-73

Moteur pneumatique

| ALS 653 N KE - ALS 663 N KE



Pompes | ALS 653 N KE - ALS 663 N KE



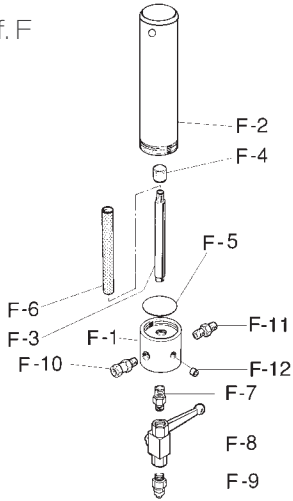
ALS-653 N KE | ALS-663 N KE (45/1; 63/1) Pièces détachées

Rep.	Code	Désignation	Modèle
1-1	98019180	VIS A OEIL	
1-2	98020180	RACCORD AIR COUDE	
1-3	98021180	VIS	
1-4	98022180	RONDELLE GROWER	
1-5	98023180	COUVERCLE MOTEUR AIR	
1-6	98018190	GOUPILLE	
1-7	98019190	VIS	
1-8	98020190	RONDELLE GROWER	
1-9	98021190	BOUCHON	
1-10	98022190	RESSORT	
1-11	98023190	GUIDE RESSORT	
1-12	98018200	PISTON	
1-13	98019200	ROULEAU	
1-14	98020200	BOITIER INVERSEUR	
1-15	98021200	AMORTISSEUR	
1-16	98022200	RONDELLE	
1-17	98018150	ÉCROU	
1-18	98019150	RONDELLE ÉLASTIQUE	
1-19	98020150	VIS + RONDELLE	
1-20	98021150	BOUCHON 6 PANS CREUX	
1-21	98022150	COLLECTEUR	
1-22	98023150	JOINT PLAT	
1-23	98018160	JOINT PLAT DE VALVE	
1-24	98019160	SIÈGE DE VALVE	
1-25	98020160	VIS	
1-26	98021160	VALVE D'AIR	
1-27	98022160	JOINT O-RING	
1-28	98023160	RESSORT	
1-29	98018170	BOITIER DE VALVE	
1-30	98019170	OEILLET	
1-31	98020170	MOYEU	
1-32	98021170	PALIER	
1-33	98022170	GUIDE JOINT	
1-34	98023170	JOINT CUIR	
1-35	98018180	GARNITURE	
1-36	98020290	CYLINDRE AIR	
1-37	98021290	JOINT PLAT DE CYLINDRE	
1-38	98022290	JOINT O-RING DE PISTON	
1-39-1	98023290	PISTON AIR	
1-39-2	98018300	GUIDE PISTON	
1-40	98020340	KIT AXE PISTON	
1-41	98023300	TUBE PISTON	
1-42	98018310	JOINT U	
1-44	98020310	JOINT O-RING	
1-45	98021310	EMBASE MOTEUR AIR	
1-46	98022310	SIÈGE	
1-47	98023310	RONDELLE GROWER	
1-48	98018320	VIS HEXAGONALE	
1-49	98019370	CIRCLIPS	
1-50	UL30035900	VALVE SÉCURITÉ	
1-51	98019750	GROUND WIRE	
Pièces POMPES ALS 663/653 N KE			
2-1	98021260	ÉCROU CHAPEAU	
2-2	98022260	DEMI ACCOUPLEMENT (1 x 1 pcs)	
2-3	98020350	COUPELLE A SOLVANT	ALS 663 N KE
2-3	98023260	COUPELLE A SOLVANT	ALS 653 N KE
2-4	98026080	BAGUE FEMELLE APPUI JOINT TEFLON (1 x 2 pcs)	ALS 663 N KE
2-4	98024030	BAGUE FEMELLE APPUI JOINT TEFLON (1 x 2 pcs)	ALS 653 N KE
2-5	94381830	JOINT "V" TÉFLON (1 x 5 pcs)	ALS 663 N KE
2-5	94381900	JOINT "V" TÉFLON (1 x 5 pcs)	ALS 653 N KE
2-6	98021270	TIGE DE LIAISON	

Rep.	Code	Désignation	Modèle
2-7	98027080	BAGUE MALE APPUI JOINT TEFLON (1 x 2 pcs)	ALS 663 N KE
2-7	98025030	BAGUE MALE APPUI JOINT TEFLON (1 x 2 pcs)	ALS 653 N KE
2-8	98028080	PUMP HOUSING	ALS 663 N KE
2-8	98026030	PUMP HOUSING	ALS 653 N KE
2-9	98027030	NIPPLE	
2-10	98028030	JOINT TORIQUE (TEFLON®) (1 x 2 pcs)	
2-11	98029080	SLEEVE	ALS 663 N KE
2-11	98029030	SLEEVE	ALS 653 N KE
2-12	98024090	ROD	ALS 663 N KE
2-12	98024040	ROD	ALS 653 N KE
2-13	98025040	BILLE REFOULEMENT D22MM 7/8"	ALS 663 N KE
2-14	98025090	PISTON	ALS 663 N KE
2-14	98026040	PISTON	ALS 653 N KE
2-15	98027040	INTAKE HOUSING	
2-16	98028040	BILLE ASPIRATION D32MM 1/4"	ALS 663 N KE
2-17	98029040	JOINT TORIQUE (TEFLON®)	
2-18	98024050	INTAKE VALVE	
2-19	98025050	ELBOW	
2-20	98026050	NIPPLE	
2-21	98027050	BUSHING	
2-22	98023270	NUT	
2-23	98020750	SAFETY GUARD	
Pièces détachées anciens modèles POMPES ALS 663/653 N KE			
2-1	98021260	ECROU CHAPEAU	ALS 663/653
2-2	98022260	DEMI ACCOUPLEMENT	ALS 663/653
2-3	98020350	COUPELLE À SOLVANT	ALS 663
2-3	98023260	COUPELLE À SOLVANT	ALS 653
2-4	98021350	RONDELLE D'APPUI FEMELLE	ALS 663
2-4	98018270	RONDELLE D'APPUI FEMELLE	ALS 653
2-7	98021270	TIGE DE LIAISON	ALS 663/653
2-8	98023350	RONDELLE D'APPUI MÂLE	ALS 663
2-8	98022270	RONDELLE D'APPUI MÂLE	ALS 653
2-9	98023270	ECROU	ALS 663/653
2-10	98018360	CORPS DE POMPE	ALS 663
2-10	98018280	CORPS DE POMPE	ALS 653
2-11	98019360	JOINT	ALS 663
2-11	98019280	JOINT	ALS 653
2-12	98020360	CHEMISE DE CYLINDRE	ALS 663
2-12	98020280	CHEMISE DE CYLINDRE	ALS 653
2-13	98021360	TIGE PISTON	ALS 663
2-13	98021280	TIGE PISTON	ALS 653
2-14	98022280	VIS	ALS 663/653
2-15	98023280	BILLE REFOULEMENT	ALS 663/653
2-16	98022360	RONDELLE	ALS 663
2-16	98018290	RONDELLE	ALS 653
2-17	98023360	SIÈGE DE REFOULEMENT	ALS 663
2-17	98019290	SIÈGE DE REFOULEMENT	ALS 653
2-18	98021340	BAGUE DE RETENUE	ALS 663
2-18	98022230	BAGUE DE RETENUE	ALS 653
2-19	98022340	GOUPILLE	ALS 663
2-19	98023230	GOUPILLE	ALS 653
2-20	98023340	JOINT O-RING	ALS 663
2-20	98018240	JOINT O-RING	ALS 653
2-21	98019240	BILLE D'ASPIRATION	ALS 663/653
2-22	98018350	GUIDE DE BILLE	ALS 663
2-22	98020240	GUIDE DE BILLE	ALS 653
2-23	98019350	CAGE ASPIRATION	ALS 663
2-23	98021240	CAGE ASPIRATION	ALS 653
2-24	98022240	RACCORD À 90°	ALS 663/653
2-25	98023240	RACCORD ENTRÉE PRODUIT	ALS 663/653
2-26	98018250	RACCORD SORTIE PRODUIT	ALS 663/653

FILTRE PEINTURE pour POMPES AIRLESS / MULTI SPRAY

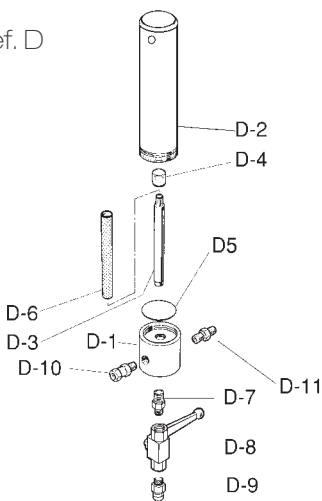
Ref. F



TF 8 pour ALS-333 C | ALS-433 C | MSU-323 C

Rep.	Code	Désignation
-	145600000	FILTRE PEINTURE EN ACIER TF8
F-1	04560670	EMBASE DE FILTRE
F-2	04561670	CAGE DE FILTRE
F-3	0457000300	SUPPORT FILTRE
F-4	0457000400	BOUCHON DDP120
F-5	06639045	JOINT O-RING TF1/8/9
F-6	VFM2503	TAMIS 100 MESH (FILTRE PRODUIT)
F-7	UL300020	RACCORD MM 3/8-1/4"
F-8	UL300900	ROBINET DE PURGE HP 1/4"
F-9	UL300302	RACCORD M1/4-tuy 6/8"
F-10	UL300018	RACCORD 1/4" 3/8" MM
F-11	UL300012	RACCORD SORTIE PRODUIT M1/4"
F-12	06990412	RACCORD LIAISON POMPE/FILTRE

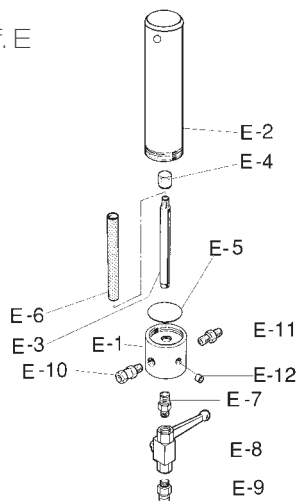
Ref. D



TF 8 N pour ICON M433N - M333N | A433N - A333N | pour ALS-423 TX -433 TX | MSU-323 CTX -423 TX -433 TX | 113N

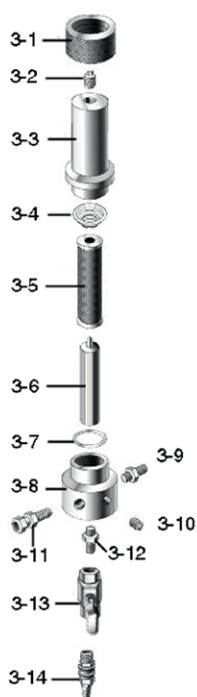
Rep.	Code	Désignation
-	145700000	FILTRE PEINTURE HP ENTièrement EN INOX TF-8N
D-1	0457000200	CORPS
D-2	0457000100	CYLINDRE
D-3	0457000300	SUPPORT FILTRE
D-4	0457000400	BOUCHON DDP120
D-5	06639045	JOINT O RING TF1/8/9
D-6	VFM2503	TAMIS 100 MESH (jaune)
D-7	UL300453	RACCORD HP 3/8"- 1/4"
D-8	UL30090100	SOUPAPE À DEUX VOIES G 1/4" FF
D-9	UL300302	RACCORD M1/4-TUYAU 6/8"

Ref. E



TF 9 pour ALS-453 C

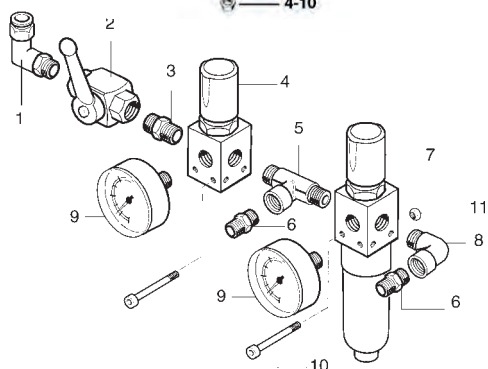
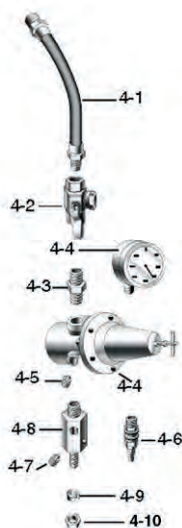
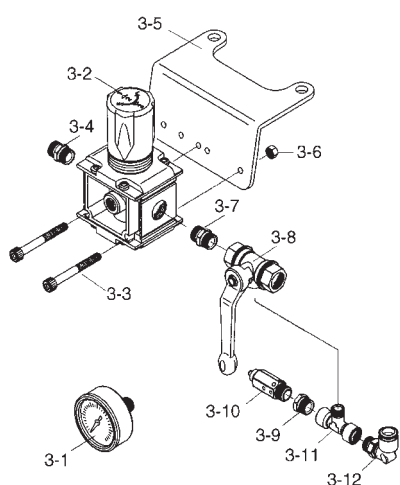
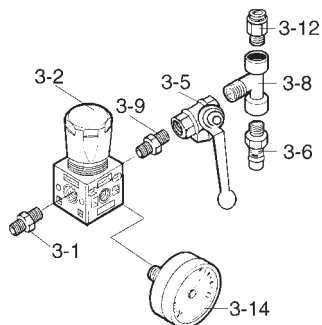
Rep.	Code	Désignation
-	1458000000	TF-9 FILTRE PEINTURE HP
E-1	04566670	CORPS
E-2	04561670	TUBE
E-3	0457000300	SUPPORT FILTRE
E-4	0457000400	BOUCHON DDP120
E-5	06639045	JOINT O-RING TF1/8/9
E-6	VFM2503	TAMIS 100 Mesh (JAUNE)
E-7	UL300020	RACCORD MM 3/8"-1/4"
E-8	UL300900	ROBINET DE PURGE HP 1/4"
E-9	UL300302	RACCORD M1/4"- TUYAU 6/8"
E-10	UL300018	RACCORD 1/4" 3/8" MM
E-11	UL300012	RACCORD SORTIE PRODUIT M1/4"
E-12	06990412	RACCORD LIAISON POMPE/FILTRE



Filtre peinture pour ALS-653 N KE | ALS-663 N KE

Rep.	Code	Désignation	
-	14965300	FILTRE PEINTURE COMPLET ALS 653-663	
3-1	98019250	ÉCROU DE FILTRE	653/663
3-2	98020250	BOUCHON	653/663
3-4	98022250	RESSORT	653/663
3-5	98023250	TAMIS 60 Mesh	
3-6	98018260	SUPPORT DE TAMIS	
3-7	98019260	JOINT DE FILTRE	
3-9	98023200	RACCORD DE SORTIE	653/663
3-10	98018210	BOUCHON	653/663
3-11	98019210	RACCORD ENTRÉE PRODUIT	653/663
3-12	98020210	RACCORD MM	653/663
3-13	98021210	ROBINET DE PURGE HP	
3-14	98022210	RACCORD DE PURGE	

REGULATEUR AIR pour POMPES AIRLESS / MULTI SPRAY



Régulateur air pour ALS-333 C

Rep.	Code	Désignation
-	0200309101	KIT RÉGULATEUR AIR ALS 333 NM
3-1	UL30010501	RACCORD AIR 1/4MM
3-2	UI00070000	RÉGULATEUR AIR 1/4" POMPE
3-5	UL30034901	VANNE 3 VOIES 1/4" FFF
3-6	UL30036000	SOUPAPE SÉCURITÉ 1/4" - 8 BAR
3-8	UL30030000	TE FMF 1/4"
3-9	UL300101	RACCORD MM 1/4"
3-12	UL300312	RACCORD ÉQUERRE ORIENTABLE M1/4"
3-14	02004003	MANOMÈTRE 10 BAR M1/8"

Régulateur air pour ALS-433 C | 433 TX | 453 C | 423 TX

Rep.	Code	Désignation
-	0200309401	KIT RÉGULATEUR AIR ALS 4XX
3-1	02004003	MANOMÈTRE 10 BAR M1/8"
3-2	UI00080000	RÉGULATEUR AIR 3/8"
3-3	UL30061900	VIS
3-4	0475050110	RACCORD ENTRÉE AIR G1/4"- R 3/8"
3-5	UL00005200	PLAQUE DE FIXATION
3-6	UL30070600	ÉCROU
3-7	UL30010200	RACCORD MM 3/8"
3-8	UL30034801	VANNE 3 VOIES 3/8" FFF
3-9	UL300163	RÉDUCTION M3/8" F1/4"
3-10	UL30036000	SOUPAPE SÉCURITÉ 1/4" - 8 BAR
3-11	UL30029800	TE FMF 3/8"
3-12	UL30031300	RAC. ORIENTABLE M3/8" - tuy 10mm

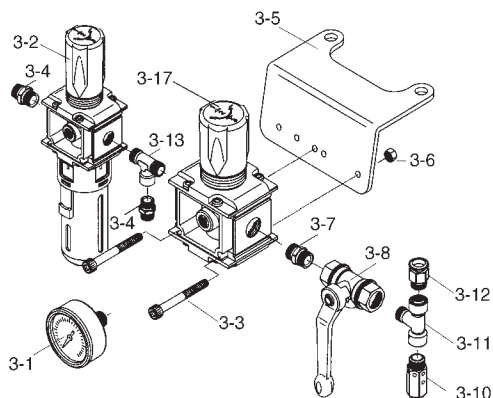
Régulateur air pour ALS-653 N KE | ALS-663 N KE

Rep.	Code	Désignation
-	0200653000	RÉGUL. AIR COMPLET ALS 653/663
4-1	98023210	TUYAU AIR
4-2	UL30035000	VANNE AIR
4-3	98019220	RACCORD
4-5	98021220	BOUCHON
4-6	98023220	COUPLEUR RAPIDE AIR
4-7	98018230	BOUCHON
4-8	98019230	DISTRIBUTEUR AIR
4-9	98020230	RONDELLE

Régulateur d'air pour MSU-113N

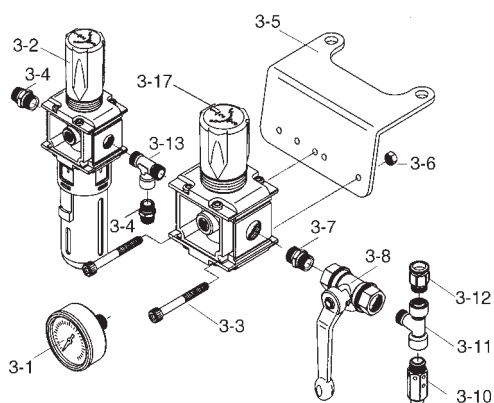
Rep.	Code	Désignation
-	04307151	ENSEMBLE RÉGLAGE AIR
2	UL30034901	SOUPAPE À 3 VOIES FFF1/4"
3	UL300101	RACCORD MM 1/4"
4	UI00070000	RÉGULATEUR AIR FF1/4" (POMPE) (DROITE)
5	UL300303	RACCORD EN "T" MFM1/4"
6	UL30010501	RACCORD R1/4"M - G1/4" F
7	UI00070100	RÉGULATEUR AIR AVEC FILTRE FF1/4"
8	UL300201	RACCORD EN L R1/4"M - G1/4" F
9	02004003	MANOMÈTRE
10	UL300615	VIS À TROU HEXAGONAL (Option)
11	UL300700	RÉGUL. AIR FF1/4" (POMPE) (DROITE)

REGULATEUR AIR pour POMPES AIRLESS / MULTI SPRAY



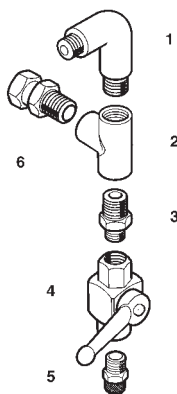
Régulateur air pour MSU-323 C | MSU-323 CTX

Rep.	Code	Désignation
-	9200309502	ENSEMBLE RÉGLAGE AIR
3-1	02004003	MANOMÈTRE ALS/MSU 10 BAR M1/8"
3-2	UI00070100	RÉGULATEUR AIR + FILTRE
3-3	UL300615	VIS
3-4	UL30010501	RACCORD AIR M 1/4"
3-5	UL00005200	PLAQUE DE FIXATION
3-6	UL300700	ÉCROU
3-7	UL300101	RACCORD MM 1/4"
3-8	UL30034901	VANNE 3 VOIES 1/4" FFF
3-10	UL30036000	SOUPAPE DE SÉCURITÉ 1/4" - 8 BAR
3-11	UL30030000	TE FMF1/4"
3-13	UL300303	TE MFM 1/4"
3-17	UI00070000	RÉGULATEUR AIR POMPE 1/4"



Régulateur air pour MSU-423 TX | MSU-433 TX

Rep.	Code	Désignation
-	0200309601	KIT RÉGULATEUR AIR MSU 4XX
3-1	02004003	MANOMÈTRE 10BAR M1/8" (Option)
3-2	UI00070100	RÉGULATEUR AIR + FILTRE
3-3	UL30061900	VIS
3-4	0475050110	RACCORD ENTRÉE AIR MM38" - 1/4"
3-5	UL00005200	PLAQUE DE FIXATION
3-6	UL30070600	ÉCROU
3-7	UL30010200	RACCORD MM3/8"
3-8	UL30034801	VANNE 3 VOIES 3/8" FFF
3-9	UL300163	RÉDUCTION M3/8" - F1/4"
3-10	UL30036000	SOUPAPE DE SÉCURITÉ 1/4" - 8 BAR
3-11	UL30029800	TE FMF 3/8"
3-13	UL30029900	TE MFM 3/8"
3-16	UL30010501	RACCORD AIR M1/4"
3-17	UI00080000	RÉGULATEUR AIR 3/8"

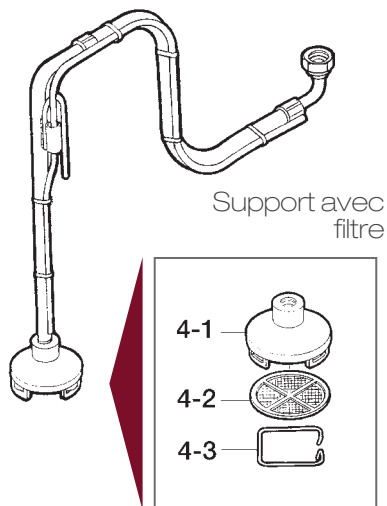


Ensemble robinet + purge Inox pour MSU-113 N

Rep.	Code	Désignation
-	04326160	SOUPAPE DE DÉCHARGEMENT
1	06858141	RACCORD R3/8" - G1/4"
2	06641103	RACCORD EN T RP 3/8" FFF
3	UL300453	RACCORD EN R 3/8"M - R1/4"M
4	UL30090100	SOUPAPE À 2 VOIES G1/4" FF
5	06891239	RACCORD PORTE TUYAU R1/4" M M8x16
6	06859591	RACCORD TOURNANT R3/8"M - G3/8"F

CANNE D'ASPIRATION et CART pour pompes

Canne d'aspiration



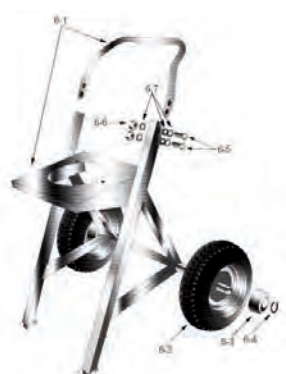
CANNE D'ASPIRATION avec FILTRE pour POMPE HAUTE PRESSION

Rep.	Code	Désignation
pour ALS 333C - ALS 433C - ALS 453C / MSU 323C		
-	0101009000	CANNE D'ASPIRATION COMPLÈTE 1/2" + FILTRE 50 MESH
4-2	VFM3011	FILTRE 50 MESH
4-2	VFM3012	FILTRE 100 MESH
4-3	00407203	RESSORT
4-4	UL10000701	COUVERCLE + FILTRE 50 MESH
pour ALS 423 TX - ALS 433TX / MSU 423 TX - MSU 433 TX - MSU B303/MSU B193		
-	0101030000	CANNE D'ASPIRATION COMPLÈTE F3/4" + FILTRE 30 MESH
4-2	VFM3010	FILTRE 30 MESH
4-3	00407203	RESSORT
pour MSU 323 CTX - MSU 113N		
-	0101010001	CANNE D'ASPIRATION COMPLÈTE F3/4" + FILTRE 50 MESH
4-2	VFM3011	FILTRE 50 MESH
4-2	VFM3012	FILTRE 100 MESH
4-3	00407203	RESSORT
pour MSU 321 N		
-	0101040000	CANNE D'ASPIRATION COMPLÈTE F3/4" + FILTRE 50 MESH
4-4	UL10000701	COUVERCLE + FILTRE F15 x 1.00



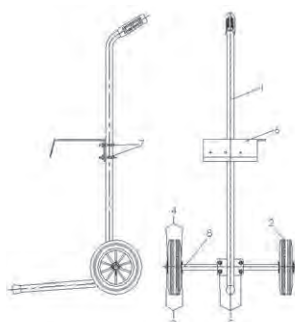
CANNE D'ASPIRATION avec FILTRE pour ALS-653 N KE | ALS-633 N KE

Rep.	Code	Désignation	Raccord
-	0101000000	CANNE ASPIRATION COMPLÈTE	
5-1	98025070	TAMIS	653/663
5-2	98020320	RESSORT	653/663
5-3	98021320	COUVERCLE	653/663
5-4	98022320	TUBE	653/663
5-5	98023320	COUDE	653/663



CART. ROULETTES pour ALS-653 N KE | ALS-663 N KE

Rep.	Code	Désignation
6-1	98019330	CART. ET POIGNÉE
6-2	98020330	ROUE
6-3	98021330	ROULEMENT DE ROUE
6-4	98022330	ANNEAU RETENUE
6-5	98023330	VIS
6-6	98018340	ÉCROU
6-7	98019340	RONDELLE



CART. ROULETTES pour MSU-113N

Rep.	Code	Désignation
-	04320150	CART.
1	04930360	CHASSIS
2	UL200001	ROULETTE
3	UL300811	CAPUCHON EN CAOUTCHOUC
4	Z00019	RONDELLE
5	04323150	SUPPORT DE FIXATION
6	04931360	PLAQUE
7	04329150	CRAMPILLON
8	04330150	ARBRE



Code	Désignation
86050007K2	Housse de protection pour tuyaux en TYVEK® 7,5m / larg 12cm (vendu par 2)

TUYAUX PRODUIT HAUTE PRESSION

Code	Désignation	Raccord	Type	Long.
Tuyaux produit				
00102505	TUYAU PEINTURE HP	3/16"	F1/4" (4,8mm)	350 Bar / noir 5 M
00102507	TUYAU PEINTURE HP	3/16"	F1/4" (4,8mm)	350 Bar / noir 7,5 M
00102510	TUYAU PEINTURE HP	3/16"	F1/4" (4,8mm)	350 Bar / noir 10 M
00103007	TUYAU PEINTURE HP	1/4"	F1/4" (6,4mm)	325 Bar / noir 7,5 MM
00103010	TUYAU PEINTURE HP	1/4"	F1/4" (6,4mm)	325 Bar / noir 10 M
00103015	TUYAU PEINTURE HP	1/4"	F1/4" (6,4mm)	325 Bar / noir 15 M
00103020	TUYAU PEINTURE HP	1/4"	F1/4" (6,4mm)	325 Bar / noir 20 M
00103025	TUYAU PEINTURE HP	1/4"	F1/4" (6,4mm)	325 Bar / noir 25 M
00103030	TUYAU PEINTURE HP	1/4"	F1/4" (6,4mm)	325 Bar / noir 30 M
00104010	TUYAU PEINTURE HP	3/8"	F3/8" (9,6mm)	250 Bar / noir 10 M
00104020	TUYAU PEINTURE HP	3/8"	F3/8" (9,6mm)	250 Bar / noir 20 M
00104410	TUYAU PEINTURE HP	3/8"	F3/8" (9,5mm)	450 Bar / noir 10 M
00104425	TUYAU PEINTURE HP	3/8"	F3/8" (9,5mm)	450 Bar / noir 25 M

Raccords de jonction pour tuyaux produit

00101100	RACCORD HP	ACIER	MM1/4"
878740013	RACCORD HP	INOX	MM1/4"
878740023	RACCORD HP	INOX	MM 1/4" - 3/8"
878740033	RACCORD HP	INOX	MM 3/8" - 3/8"
878740803	RACCORD HP	INOX	M 1/4" - F3/8"
878740551	RACCORD	ACIER	F1/4"BSP - M1/2"JIC
878740811	RACCORD	ACIER	M1/4" BSP - F1/2" JIC

Kit tuyaux 3/8" HP : Tuyau + Adaptateur pompe + Fouet

70104111	KIT TUYAUTERIE	3/8"	11 M - 240 B
70104116	KIT TUYAUTERIE	3/8"	16 M - 240 B
70104121	KIT TUYAUTERIE	3/8"	21 M - 240 B
70104126	KIT TUYAUTERIE	3/8"	26 M - 240 B

TUYAUX AIR

Code	Désignation	Raccord	Longueur
Tuyaux air			
77090035	TUYAU AIR	8 x 14	F1/4" 5 MÈTRES
77090037	TUYAU AIR	8 x 14	F1/4" 7,5 MÈTRES
77090030	TUYAU AIR	8 x 14	F1/4" 10 MÈTRES
77090039	TUYAU AIR	8 x 14	F1/4" 15 MÈTRES
77090034	TUYAU AIR	8 x 14	F1/4" 20 MÈTRES

Raccords de jonction pour tuyaux air

87040090	RACCORD AIR	CHROMÉ	MM1/4"
----------	-------------	--------	--------

TUYAUX MIXTE (PRODUIT | AIR) MULTI SPRAY ICON MSGS200

Code	Désignation	Diamètre	Raccord	Pression	Long
14000460	TUYAUX MIXTE JUMELÉ	produit 3/16" air 5x8mm	Prod. F1/4" NPSM Air F1/4" BSP	Air 17 bar Peinture 250 bar	5 M
14000470	TUYAUX MIXTE JUMELÉ	produit 3/16" air 5x8mm	Prod. F1/4" NPSM Air F1/4" BSP	Air 17 bar Peinture 250 bar	7,5 M
14000480	TUYAUX MIXTE JUMELÉ	produit 3/16" air 5x8mm	Prod. F1/4" NPSM Air F1/4" BSP	Air 17 bar Peinture 250 bar	10 M
14000490	TUYAUX MIXTE JUMELÉ	produit 3/16" air 5x8mm	Prod. F1/4" NPSM Air F1/4" BSP	Air 17 bar Peinture 250 bar	15 M
14000500	TUYAUX MIXTE JUMELÉ	produit 3/16" air 5x8mm	Prod. F1/4" NPSM Air F1/4" BSP	Air 17 bar Peinture 250 bar	20 M

NHT-25



Accessoires par quantité



Tableaux de correspondances mesh / μ

16 mesh	975 μ
20 mesh	750 μ
30 mesh	500 μ
50 mesh	300 μ
60 mesh	238 μ

70 mesh	210 μ
80 mesh	175 μ
100 mesh	149 μ
140 mesh	100 μ
170 mesh	90 μ

200 mesh	74 μ
250 mesh	60 μ
270 mesh	50 μ
325 mesh	40 μ
400 mesh	35 μ

Rep.1



CODE	Modèle	Taille
Rep.1		
VFM2200	Pour pompes ALS653	15 mesh Ø26,5 H144mm
VFM2201		30 mesh Ø26,5 H144mm
VFM2202		60 mesh Ø26,5 H144mm
VFM2203		100 mesh Ø26,5 H144mm
VFM2204		150 mesh Ø26,5 H144mm
VFM2205		200 mesh Ø26,5 H144mm
VFM2209		300 mesh Ø26,5 H144mm
VFM2210		400 mesh Ø26,5 H144mm
VFM2211		500 mesh Ø26,5 H144mm
VFM2212		600 mesh Ø26,5 H144mm

Rep.2



Rep.2		
VFM2401	FILTRES Pompes Airless et Multispray	n°30 - 20 mesh Ø27 H115mm
VFM2402		n°20 - 30 mesh Ø27 H115mm
VFM2403		n°15 - 45 mesh Ø27 H115mm
VFM2404		n°12 - 55 mesh Ø27 H115mm
VFM2405		n°8 - 70 mesh Ø27 H115mm
VFM2406		n°6 - 85 mesh Ø27 H115mm
VFM2407		n°4 - 140 mesh Ø27 H115mm
VFM2408		n°3 - 170 mesh Ø27 H115mm
VFM2409		n°2 - 200 mesh Ø27 H115mm
VFM2410		n°1 - 325 mesh Ø27 H115mm
VFM2411		n°5 - 100 mesh Ø27 H115mm
VFM2412		n°9 - 60 mesh Ø27 H115mm



VLA6225025	25MICRONS - 460 MESH	①
VLA6225052	60MICRONS - 280 MESH	①
VLA6225100	120MICRONS - 140MESH	①
87060013	MICROFILTRE X1 GM PCG6 / GRAVITE	②
94011240	MICROFILTRER PR PCG600-P2 WS400	②
03515500	MICROFILTRE PCG6 PM 250 μ ROUGE (STD)	②
87060012	MICROFILTRE PC12 200 μ (X1) / SUCCION	②



CODE	Désignation	
VLA006225	PORTE FILTRE MF 3/8" DELRIN NOIR	
87050010	FILTRE CROSSE IWF 1/4-1/4 M/F	⑤
77070035	KIT DE NETTOYAGE "ESSENTIEL" (10 PIECES)	③
VAIU8510	LUBRIFIANT OIL PISTOLET 7ML	④

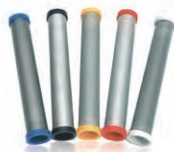
Rep.3



Rep.4



Rep.5



Rep.6



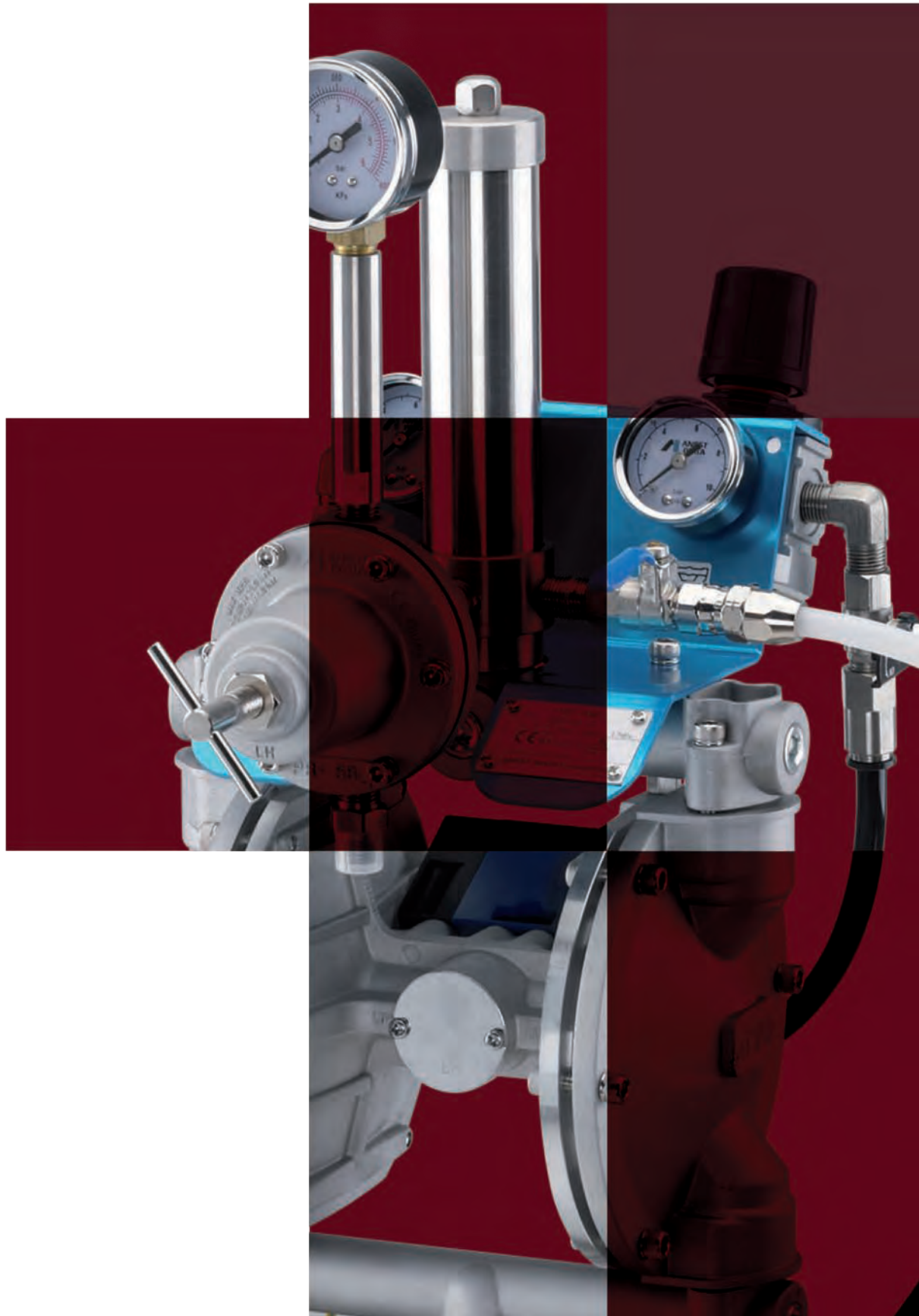
Rep.7



Rep.8



CODE	Modèle	Taille	COULEUR
Rep. 3			
VFM2001	FILTRES Pistolet MSGS-200	30 mesh	Vert
VFM2002		50 mesh	Blanc
VFM2003		65 mesh	Noir
VFM2004		100 mesh	Jaune
VFM2005		150 mesh	Bleu
VFM2006		200 mesh	Rouge
VFM2018		300 mesh	Argent
Rep. 4			
VFM2007	FILTRES Pistolet ALG7	50 mesh	Rouge
VFM2008		100 mesh	Jaune
Rep. 5			
VFM2501	FILTRES Pour pompes DPS 90/120 ALS 333/433 ICON 333/433	30 mesh	Bleu
VFM2502		60 mesh	Noir
VFM2503		100 mesh	Jaune
VFM2504		150 mesh	Rouge
VFM2505		200 mesh	Blanc
VFM2506		300 mesh	Orange
VFM2507		500 mesh	Orange
Rep. 6			
VFM2701	FILTRES Pour pompes ICON 233	30 mesh - Ø26 H53mm	Bleu
VFM2702		50 mesh - Ø26 H53mm	Orange
VFM2703		70 mesh - Ø26 H53mm	Jaune
VFM2704		100 mesh - Ø26 H53mm	Noir
VFM2705		150 mesh - Ø26 H53mm	Rouge
VFM2706		200 mesh - Ø26 H53mm	Blanc
Rep. 7			
VFM3010	TAMIS Pour pompes DPS 70 /90/120 ICON 233/333 ALS 333/433	30 mesh - Ø 87mm	Orange
VFM3011		50 mesh - Ø 87m	Rouge
VFM3013		100 mesh - Ø 83mm	Blanc
Rep. 8			
VFM3012	Se monte en complément du VFM3011	20 mesh - Ø 83mm	



A votre service

HAINAUT, BRABANT-WALLON, BRUXELLES
Philippe Michotte - 0475 43 19 85

NAMUR, LIÈGE, LUXEMBOURG, G-D LUXEMBOURG
Daniel Masillon - 0477 61 33 91

INDUSTRIE
Dirk Jacobs - 0473 44 52 52

Air-Gunsta
ANEST IWATA Group

**ANEST
IWATA**

DRESTER

Herkules

IRT
STRIPES

RUPES

SCANGRIP
INNOVATION FROM DENMARK



Greyhound
Equipment & Tools for Automotive & Industry

FORT EN INNOVATION

Vip Tools

www.viptools.be

NEERLANDWEG 12
BE - 2610 WILRIJK
TEL : +32 (0) 3 844 52 52
INFO@VIPTOOLS.BE



Air-GUNER
ANEST IWATA Group

ANEST IWATA DRESTER

Herkules IRT^{III} SYSTEME

RUPES SCANGRIP[®]
INNOVATION FROM DENMARK