

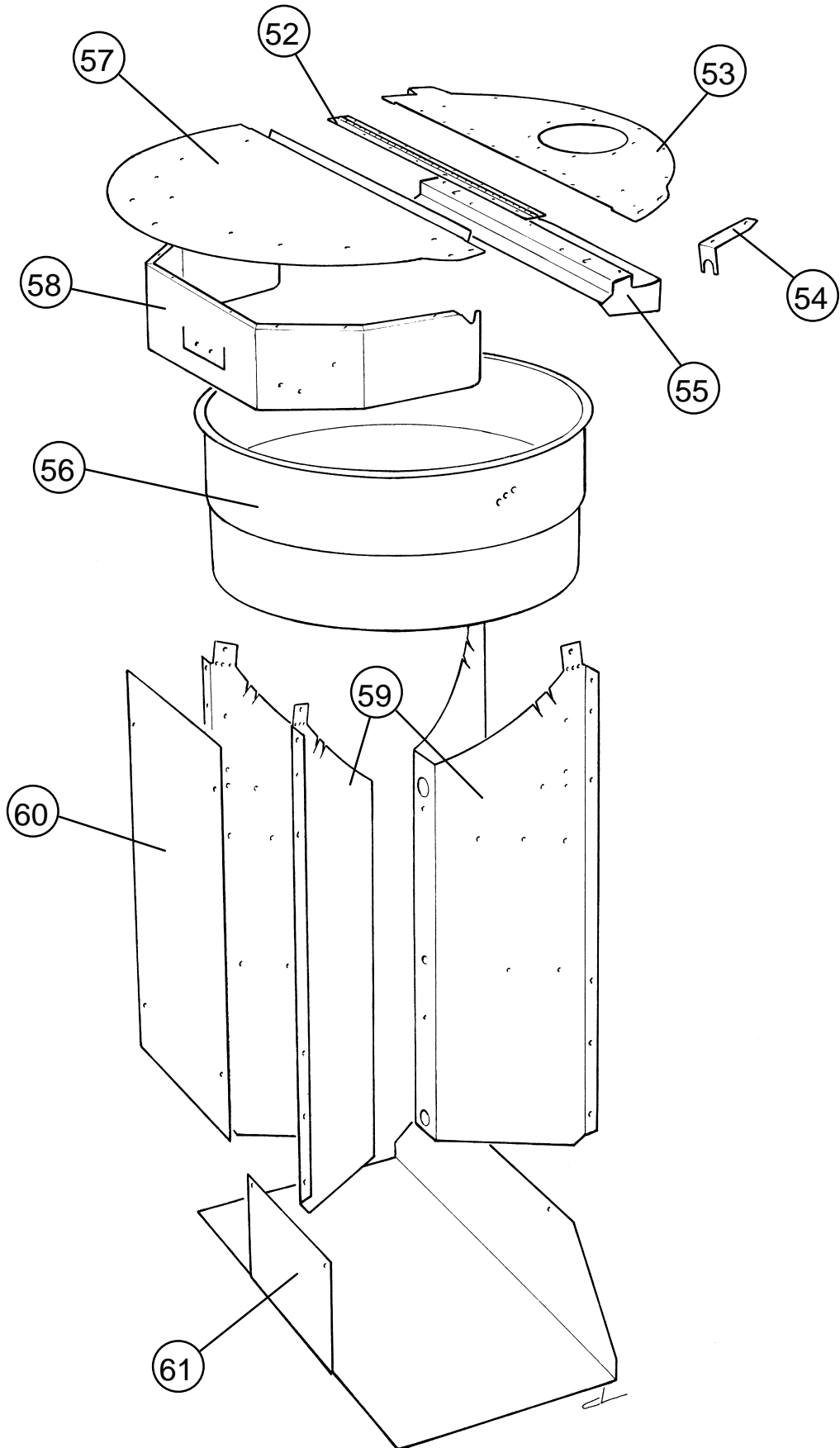
DRESTER 3600 - spare parts

No.	Part No.	English	Deutsch	Francais	Svenska
1	6297, 0,55 m	HOSE Ø21 BLACK	SCHLAUCH Ø21 SCHWARZ	TUYAU Ø21 NOIR	SLANG Ø21 SVART
2	5042, 0,85 m	HOSE Ø17 BLACK	SCHLAUCH Ø17 SCHWARZ	TUYAU Ø17 NOIR	SLANG Ø17 SVART
3	3677, 0,99 m	HOSE Ø8 BLUE	SCHLAUCH Ø8 BLAU	TUYAU Ø8 BLEU	SLANG Ø8 BLÅ
4	5040-1, 0,87 m	HOSE Ø8 BLACK	SCHLAUCH Ø8 SCHWARZ	TUYAU Ø8 NOIR	SLANG Ø8 SVART
5	4956, 0,32 m	HOSE Ø6 WHITE	SCHLAUCH Ø6 WEISS	TUYAU Ø6 BLANC	SLANG Ø6 VIT
6	2164-1, 0,34 m	HOSE Ø6 BLACK	SCHLAUCH Ø6 SCHWARZ	TUYAU Ø6 NOIR	SLANG Ø6 SVART
7	5101-1, 0,46 m	HOSE Ø6 BLUE	SCHLAUCH Ø6 BLAU	TUYAU Ø6 BLEU	SLANG Ø6 BLÅ
8	5101-1, 1,49 m	HOSE Ø6 BLUE	SCHLAUCH Ø6 BLAU	TUYAU Ø6 BLEU	SLANG Ø6 BLÅ
9	2164-1, 0,45 m	HOSE Ø6 BLACK	SCHLAUCH Ø6 SCHWARZ	TUYAU Ø6 NOIR	SLANG Ø6 SVART
10	3517, 1,34 m	HOSE Ø6 BLACK	SCHLAUCH Ø6 SCHWARZ	TUYAU Ø6 NOIR	SLANG Ø6 SVART
11	5117, 0,95 m	HOSE Ø6 BLACK	SCHLAUCH Ø6 SCHWARZ	TUYAU Ø6 NOIR	SLANG Ø6 SVART
12	2164-1, 0,12 m	HOSE Ø6 BLACK	SCHLAUCH Ø6 SCHWARZ	TUYAU Ø6 NOIR	SLANG Ø6 SVART
13	4956, 2,18 m	HOSE Ø6 WHITE	SCHLAUCH Ø6 WEISS	TUYAU Ø6 BLANC	SLANG Ø6 VIT
14	4956, 1,56 m	HOSE Ø6 WHITE	SCHLAUCH Ø6 WEISS	TUYAU Ø6 BLANC	SLANG Ø6 VIT
15	6420-1, 0,215 m	HOSE Ø12 WHITE	SCHLAUCH Ø12 WEISS	TUYAU Ø6 BLANC	SLANG Ø6 SVART
16	8936	HOSE CLAMP	SCHLAUCHKLEMME	PINCE DE TUYAU	SLANGKLÄMMA
17	8257	COUPLING	KUPPLUNG	ACCOUPEMENT	KOPPLING
18	6299	COUPLING	KUPPLUNG	ACCOUPEMENT	KOPPLING
19	8290	NUT	MUTTER	BOULON	MUTTER
20	6898	HOSE CLAMP	SCHLAUCHKLEMME	PINCE DE TUYAU	SLANGKLÄMMA
21	9093	COUPLING	KUPPLUNG	ACCOUPEMENT	KOPPLING
22	8265	COUPLING	KUPPLUNG	ACCOUPEMENT	KOPPLING
23	5355	PIECE OF HOSE	SCHLAUCHSTÜCK	TUYAU	SLANGBIT
24	2006	COUPLING	KUPPLUNG	ACCOUPEMENT	KOPPLING
25	4691	COUPLING	KUPPLUNG	ACCOUPEMENT	KOPPLING
26	2674	COUPLING	KUPPLUNG	ACCOUPEMENT	KOPPLING
27	6975	STRAINER	SIEB	TAMIS	SIL
28	4574	VENTILATOR	VENTILATOR	VENTILATEUR	VENTILATOR
29	R4167	NOZZLES (3 PCS)	DÜSE (3 STÜCK)	BUSE (3 PCES)	MUNSTYCKE (3 PACK)
30	R8194	BOTTOM STRAINER	BODENSIEB	TAMIS DU FOND	BOTTENSIL
31	9208	COUPLING	KUPPLUNG	ACCOUPEMENT	KOPPLING
32	R3603	FOOT VALVE	FUSSCHALTER	VALVE À PIED	FOTVENTIL
33	8967	COUPLING	KUPPLUNG	ACCOUPEMENT	KOPPLING
34	3483	COUPLING	KUPPLUNG	ACCOUPEMENT	KOPPLING
35	8287	NOZZLE FOR MANUAL CLEANING	MUNDSTÜCK	BUSE	MANUELLT MUNSTYCKE
36	5454	COUPLING	KUPPLUNG	ACCOUPEMENT	KOPPLING
37	2007	COUPLING	KUPPLUNG	ACCOUPEMENT	KOPPLING
38	8275	COUPLING	KUPPLUNG	ACCOUPEMENT	KOPPLING
39	9083	TAPERED PLUG	STOPFEN	BOUCHON	PLUGGMONTAGE 3
40	9197	COUPLING	KUPPLUNG	ACCOUPEMENT	KOPPLING
41	8363	COUPLING, DRILLED	KUPPLUNG, GEBORRT	ACCOUPEMENT, PERCÉ	KOPPLING, BORRAD
42	R6160-3	PUMP	PUMPE	POUMPE	PUMP
43	R3524-8	TIMER WITH COUPLINGS	ZEITVENTIL MIT KUPPLUNGEN	MINUTERIE AUTOMATIQUE AVEC ACCOUPEMENTS	TIMER MED KOPPLINGAR
44	4733	FILTER	FILTEREINHEIT	FILTRE	FILTER
45	R3522	CAPILLARY, BLACK	KAPILLAR, SCHWARZ	CAPILLAIRE, NOIR	KAPILLÄR, SVART
46	R2093-2	REGULATOR	REGULATOR	RÉGULATEUR	REGULATOR
47	R8350	MOISTURE TRAP	WASSERABSCHIEDER	SÉPARATEUR D'EAU	VATTENAVSKILJARE
48	R8178	SAFETY VALVE	SICHERHEITSVENTIL	VALVE DE SÉCURITÉ	SÄKERHETSVENTIL
49	R8421	GUN PLUG SET	PISTOLENANSCHLUSS-SATZ	RACCORDEMENT DE PISTOLET COMPL.	PISTOLPLUGGSATS
50	11713	BALL VALVE	VENTIL	VALVE	KULVENTIL
51	3926	COUPLING	KUPPLUNG	ACCOUPEMENT	KOPPLING
52	R9173	HINGE WITH RIVETS	SCHARNIER MIT NITEN	CHARNIÈRE AVEC RIVETS	GÅNGJÄRN INKL. POP-NITAR
53	R8912	LID BRACKET WITH RIVETS	KLAPPENHALTER MIT NITEN	SUPPORT DE COUVERCLE AVEC RIVETS	LUCKFÄSTE INKL. POP-NITAR
54	8172	VALVE HOLDER	VENTILHALTER	SUPPORT DE VALVE	VENTILKONSOL
55	R8915	MAZE PLATE WITH RIVETS	LABYRINTHPLATTE MIT NITEN	PLATEAU DE LABYRINTHE AVEC RIVETS	LABYRINTSKIVA INKL. POP-NITAR

DRESTER 3600 - spare parts

No.	Part No.	English	Deutsch	Français	Svenska
56	R9079	VESSEL WITH RIVETS	WASCHWANNE MIT NITEN	CUVE DE LAVAGE AVEC RIVETS	TVÄTTKÄRL INKL. POP-NITAR
57	R8913	LID WITH RIVETS	KLAPPE MIT NITEN	COUVERCLE AVEC RIVETS	LUCKA INKL. POP-NITAR
58	R8914	SPLASH PLATE WITH RIVETS	SCHUTZBLECH MIT NITEN	TÔLE DE PROTECTION AVEC RIVETS	STÅNKSÅRM INKL. POP-NITAR
59	6643-A	STAND	STATIVSÄULE	PIED DE SUPPORT	STATIVBEN
60	9081-A	FRONT PLATE	VORDERBLECH	PLAQUE FRONTALE	FRONTPLÅT
61	8195	BASE PLATE	BODENPLATTE	PLATEAU DE BASE	BOTTENPLÅT
62	8255	COUPLING	KUPPLUNG	ACCOUPEMENT	KOPPLING
63	3247	VENTILATOR NOZZLE	VENTILATOR MUNDSTÜCK	BUSE DE VENTILATEUR	VENTILATORMUNSTYCKE
64	9335	MAGNET PLATE	MAGNETPLATTE	PLAQUE MAGNÉTIQUE	MAGNETPLÅTTA
65	3489	COUPLING	KUPPLUNG	ACCOUPEMENT	KOPPLING
66	5115	COUPLING	KUPPLUNG	ACCOUPEMENT	KOPPLING
67	5630	COUPLING	KUPPLUNG	ACCOUPEMENT	KOPPLING
68	R9302-2	TAPERED PLUG (JAPAN)	STOPFEN (JAPAN)	BOUCHON (JAPON)	PLUGGMONTAGE (JAPAN 1)
69	3617	TRIGGER CLIP	KLEMMBÜGEL	ÉTRIER DE SERRAGE	BYGELKLÄMMA
70	8292	EXTENSIONPIPE, STANDARD	VERLÄNGERUNGSROHR, STANDARD	TUBE DE PROLONGEMENT, STANDARD	FÖRLÄNGNINGSRÖR, STANDARD
71	R3719	FLUSH FUNNEL	SPRÜHTRICHTERSATZ	ENTONNOIR COMPL.	SPOLTRATTSATZ
72	R8286	LID HOLDER	DECKELHALTER	SUPPORT DE COUVERCLE	LOCKHÅLLARE
73	8508	LID CLAMP	DECKELKLAMMER	PINCE DE COUVERCLE	LOCKKLÄMMA
74	6743	CUP HOLDER	GEFÄSSHALTER	SUPPORT DE RÉCIPENT	KOPPHÅLLARE
75	R9178	VALVE SET	VENTILSATZ	VALVE COMPL.	VENTILSATZ
76	R3545	MAGNET SET	MAGNETSATZ	AIMANT COMPL.	MAGNETSATZ
77	R4585	VENTILATOR FLANGE	VENTILATORFLANSCH	REBORD DE VENTILATEUR	VENTILATORFLÅNS
78	8251	PUSH PIECE	VENTILFERSE	BUTÉE DE VALVE	VENTILKLACK
79	8147	SPRAY CRADLE	DÜSENKRANZ	COURONNE DE BUSES	INREDNING
80	2006	COUPLING	KUPPLUNG	ACCOUPEMENT	KOPPLING
81	3772	EXTENSIONPIPE	VERLÄNGERUNGSROHR	TUBE DE PROLONGEMENT	FÖRLÄNGNINGSRÖR
82	9260	2-GUN SPRAY CRADLE	DÜSENKRANZ FÜR ZWEI PISTOLEN	COURONNE DE BUSES POUR DEUX PISTOLETS	DUBBELINREDNING

DRESTER 3600



DRESTER 3600

