

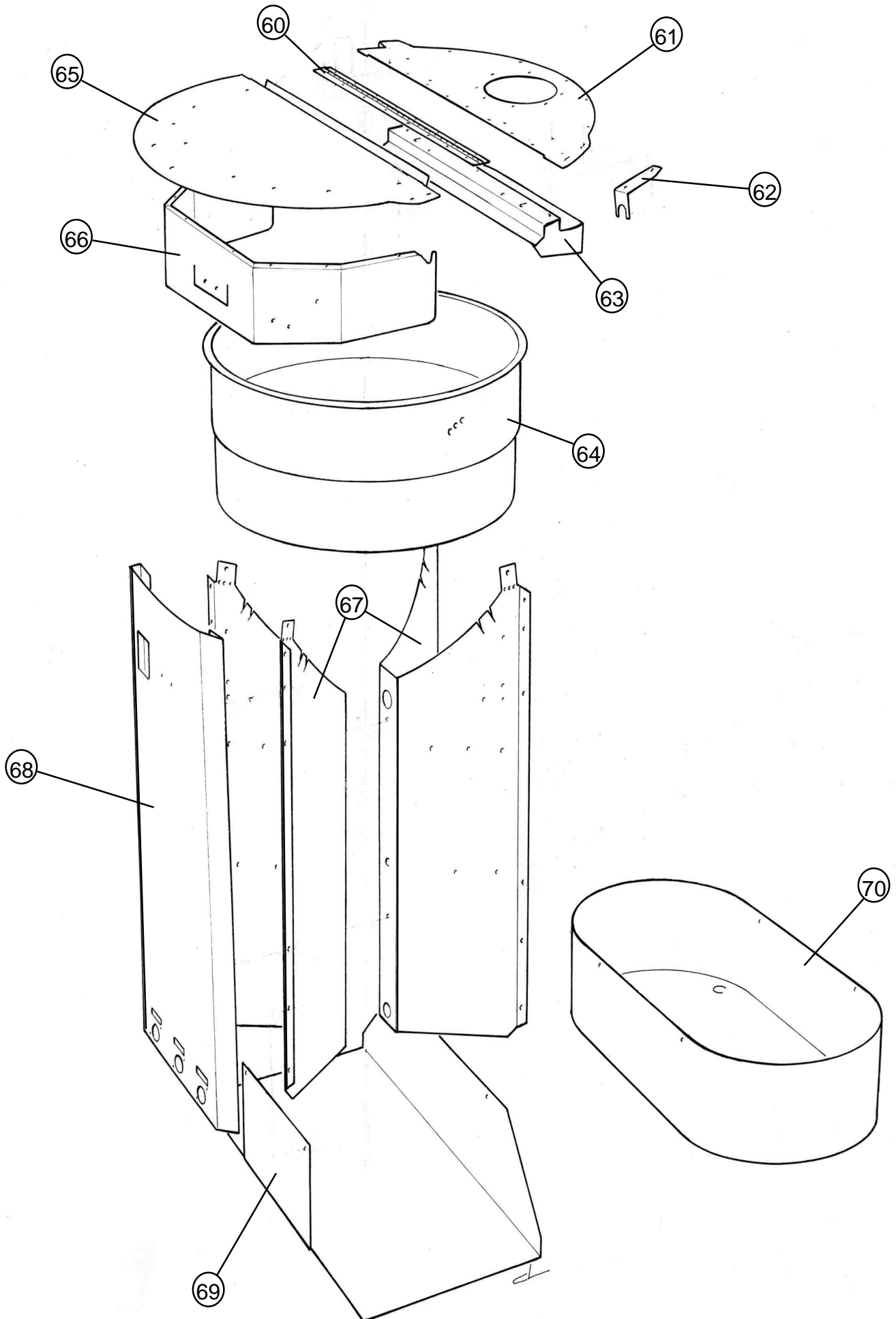
DRESTER 8000 - spare parts

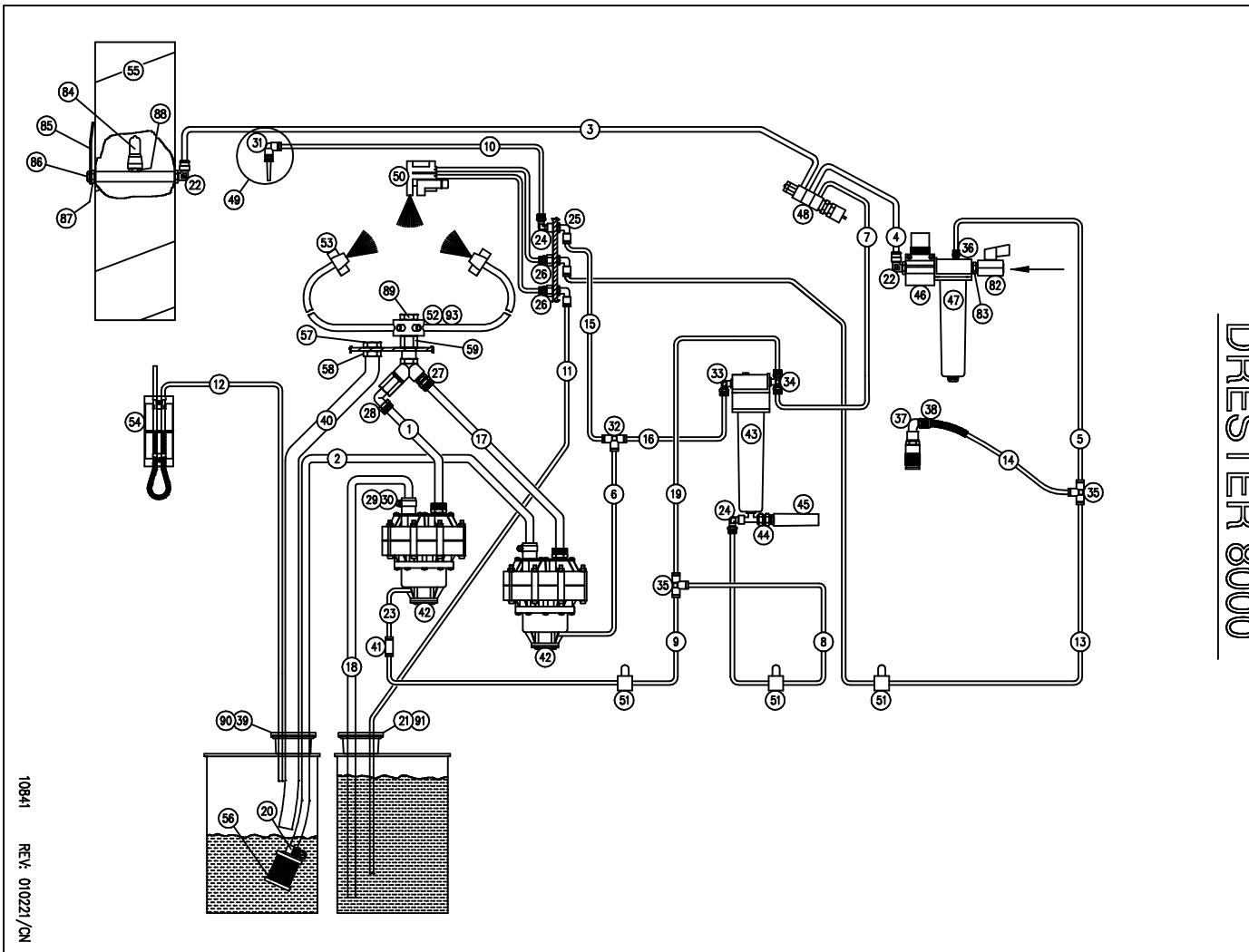
No.	Part No.	English	Deutsch	Francais	Svenska
1	6420-1, 0,175 m	HOSE Ø12 WHITE	SCHLAUCH Ø12 WEISS	TUYAU Ø12 BLANC	SLANG Ø12 VIT
2	5042, 1,07 m	HOSE Ø17 BLACK	SCHLAUCH Ø17 SCHWARZ	TUYAU Ø17 NOIR	SLANG Ø17 SVART
3	3677, 0,99 m	HOSE Ø8 BLUE	SCHLAUCH Ø8 BLAU	TUYAU Ø8 BLEU	SLANG Ø8 BLÅ
4	5040-1, 0,87 m	HOSE Ø8 BLACK	SCHLAUCH Ø8 SCHWARZ	TUYAU Ø8 NOIR	SLANG Ø8 SVART
5	4956, 0,60 m	HOSE Ø6 WHITE	SCHLAUCH Ø6 WEISS	TUYAU Ø6 BLANC	SLANG Ø6 VIT
6	2164-1, 0,34 m	HOSE Ø6 BLACK	SCHLAUCH Ø6 SCHWARZ	TUYAU Ø6 NOIR	SLANG Ø6 SVART
7	5101-1, 2,0 m	HOSE Ø6 BLUE	SCHLAUCH Ø6 BLAU	TUYAU Ø6 BLEU	SLANG Ø6 BLÅ
8	6612-1, 0,69 m	HOSE Ø6 RED	SCHLAUCH Ø6 ROT	TUYAU Ø6 ROUGE	SLANG Ø6 RÖD
9	6944, 0,76 m	HOSE Ø6 YELLOW	SCHLAUCH Ø6 GELB	TUYAU Ø6 JAUNE	SLANG Ø6 GUL
10	3517, 1,34 m	HOSE Ø6 BLACK	SCHLAUCH Ø6 SCHWARZ	TUYAU Ø6 NOIR	SLANG Ø6 SVART
11	5117, 0,95 m	HOSE Ø6 BLACK	SCHLAUCH Ø6 SCHWARZ	TUYAU Ø6 NOIR	SLANG Ø6 SVART
12	6589, 0,95 m	HOSE Ø6 TRANSPARENT	SCHLAUCH Ø6 TRANSPARENT	TUYAU Ø6 TRANSPARENT	SLANG Ø6 TRANSPARENT
13	4956, 2,52 m	HOSE Ø6 WHITE	SCHLAUCH Ø6 WEISS	TUYAU Ø6 BLANC	SLANG Ø6 VIT
14	4956, 2,20 m	HOSE Ø6 WHITE	SCHLAUCH Ø6 WEISS	TUYAU Ø6 BLANC	SLANG Ø6 VIT
15	2164-1, 0,94 m	HOSE Ø6 BLACK	SCHLAUCH Ø6 SCHWARZ	TUYAU Ø6 NOIR	SLANG Ø6 SVART
16	2164-1, 1,2 m	HOSE Ø6 BLACK	SCHLAUCH Ø6 SCHWARZ	TUYAU Ø6 NOIR	SLANG Ø6 SVART
17	6420-1, 0,41 m	HOSE Ø12 WHITE	SCHLAUCH Ø12 WEISS	TUYAU Ø12 BLANC	SLANG Ø6 SVART
18	5042, 1,07 m	HOSE Ø17 BLACK	SCHLAUCH Ø17 SCHWARZ	TUYAU Ø17 NOIR	SLANG Ø17 SVART
19	5101-1, 0,68 m	HOSE Ø6 BLUE	SCHLAUCH Ø6 BLAU	TUYAU Ø6 BLEU	SLANG Ø6 BLÅ
20	6898	HOSE CLAMP	SCHLAUCHKLEMME	PINCE DE TUYAU	SLANGKLÄMMA
21	8384	TAPERED PLUG	STOPFEN	BOULON	PLUGGMONTAGE 2
22	8265	COUPLING	KUPPLUNG	ACCOUPEMENT	KOPPLING
23	6944, 0,34 m	HOSE Ø6 YELLOW	SCHLAUCH Ø6 GELB	TUYAU Ø6 JAUNE	SLANG Ø6 GUL
24	2006	COUPLING	KUPPLUNG	ACCOUPEMENT	KOPPLING
25	4691	COUPLING	KUPPLUNG	ACCOUPEMENT	KOPPLING
26	2674	COUPLING	KUPPLUNG	ACCOUPEMENT	KOPPLING
27	8264	COUPLING	KUPPLUNG	ACCOUPEMENT	KOPPLING
28	8258	COUPLING	KUPPLUNG	ACCOUPEMENT	KOPPLING
29	8936	HOSE CLAMP	SCHLAUCHKLEMME	PINCE DE TUYAU	SLANGKLÄMMA
30	5355	PIECE OF HOSE	SCHLAUCHSTÜCK	TUYAU	SLANGBIT
31	9208	COUPLING	KUPPLUNG	ACCOUPEMENT	KOPPLING
32	8344	COUPLING, DRILLED	KUPPLUNG, GEBOHRT	ACCOUPEMENT, PERCÉ	KOPPLING, BORRAD
33	5637-1	COUPLING	KUPPLUNG	ACCOUPEMENT	KOPPLING
34	3483	COUPLING	KUPPLUNG	ACCOUPEMENT	KOPPLING
35	9197	COUPLING	KUPPLUNG	ACCOUPEMENT	KOPPLING
36	5454	COUPLING	KUPPLUNG	ACCOUPEMENT	KOPPLING
37	2007	COUPLING	KUPPLUNG	ACCOUPEMENT	KOPPLING
38	8275	COUPLING	KUPPLUNG	ACCOUPEMENT	KOPPLING
39	8383	TAPERED PLUG	STOPFEN	BOULON	PLUGGMONTAGE 1
40	6297, 0,55 m	HOSE Ø21 BLACK	SCHLAUCH Ø21 SCHWARZ	TUYAU Ø21 NOIR	SLANG Ø21 SVART
41	8363	COUPLING, DRILLED	KUPPLUNG, GEBOHRT	ACCOUPEMENT, PERCÉ	KOPPLING, BORRAD
42	R6160-3	PUMP	PUMPE	POMPE	PUMP
43	R3524-6	TIMER WITH COUPLINGS	ZEITVENTIL MIT KUPPLUNGEN	MINUTERIE AUTOMATIQUE AVEC ACCOUPLEMENTS	TIMER MED KOPPLINGAR
44	4733	FILTER	FILTEREINHEIT	FILTRE	FILTER
45	R3522	CAPILLARY, BLACK	KAPILLAR, SCHWARZ	CAPILLAIRE, NOIR	KAPILLÄR, SVART
46	R2093-2	REGULATOR	REGULATOR	RÉGULATEUR	REGULATOR
47	R8350	MOISTURE TRAP	WASSERABSCHIEDER	SÉPARATEUR D'EAU	VATTENAVSKILJARE
48	R8178	SAFETY VALVE	SICHERHEITSVENTIL	VALVE DE SÉCURITÉ	SÄKERHETSVENTIL
49	R8421	GUN PLUG SET	PISTOLENANSCHLUSS-SATZ	RACCORDEMENT DE PISTOLET COMPL.	PISTOLPLUGGSATS
50	8287	NOZZLE FOR MANUAL CLEANING	MUNDSTÜCK	BUSE	MANUELLT MUNSTYCKE
51	R3603	FOOT VALVE	FUSSCHALTER	VALVE À PIED	FOTVENTIL
52	8147	SPRAY CRADLE	DÜSENKRANZ	COURONNE DE BUSES	INREDNING
53	R4167	NOZZLES (3 PCS)	DÜSE (3 STÜCK)	BUSE (3 PCES)	MUNSTYCKE (3 PACK)
54	8288	LEVEL INDICATOR	NIVEAUMESSEINRICHTUNG	INDICATEUR DE NIVEAU	NIVÅINDIKATOR
55	4574	VENTILATOR	VENTILATOR	VENTILATEUR	VENTILATOR
56	6975	STRAINER	SIEB	TAMIS	SIL
57	8290	NUT	MUTTER	BOULON	MUTTER
58	6299	COUPLING	KUPPLUNG	ACCOUPEMENT	KOPPLING

DRESTER 8000 - spare parts

No.	Part No.	English	Deutsch	Francais	Svenska
59	8257	COUPLING	KUPPLUNG	ACCOUPEMENT	KOPPLING
60	R8276	HINGE WITH RIVETS	SCHARNIER MIT NITEN	CHARNIÈRE AVEC RIVETS	GÅNGJÄRN INKL. POP-NITAR
61	R8169	LID BRACKET WITH RIVETS	KLAPPENHALTER MIT NITEN	SUPPORT DE COUVERCLE AVEC RIVETS	LUCKFASTE INKL. POP-NITAR
62	8172	VALVE HOLDER	VENTILHALTER	SUPPORT DE VALVE	VENTILKONSOL
63	8184	MAZE PLATE	LABYRINTHPLATTE	PLATEAU LABYRINTHE	LABYRINTSKIVA
64	6654	VESSEL	WASCHWANNE	CUVE DE LAVAGE	TVÄTTKÄRL
65	R8175	LID WITH RIVETS	KLAPPE MIT NITEN	COUVERCLE AVEC RIVETS	LUCKA INKL. POP-NITAR
66	R8176	SPLASH PLATE WITH RIVETS	SCHUTZBLECH MIT NITEN	TÔLE DE PROTECTION AVEC RIVETS	STÄNKSKÄRM INKL. POP-NITAR
67	6643-A	STAND	STATIVSÄULE	PIED DE SUPPORT	STATIVBEN
68	8180-A	FRONT PLATE	VORDERBLECH	PLAQUE FRONTALE	FRONTPLÅT
69	8195	BASE PLATE	BODENPLATTE	PLATEAU DE BASE	BOTTENPLÅT
70	6642	BASE VESSEL	BODENWANNE	FOND COLLECTEUR	BOTTENKÄRL
71	R3719	FLUSH FUNNEL	SPRÜHTRICHTERSATZ	ENTONNOIR COMPL.	SPOLTRATTSATZ
72	R8286	LID HOLDER	DECKELHALTER	SUPPORT DE COUVERCLE	LOCKHÅLLARE
73	8508	LID CLAMP	DECKELKLAMMER	PINCE DE COUVERCLE	LOCKKLÄMMA
74	6743	CUP HOLDER	GEFÄSSHALTER	SUPPORT DE RÉCIPIENT	KOPPHÅLLARE
75	R8194	BOTTOM STRAINER	BODENSIEB	TAMIS DU FOND	BOTTENSIL
76	R3545	MAGNET SET	MAGNETSATZ	AIMANT COMPL.	MAGNETSATS
77	R4585	VENTILATOR FLANGE	VENTILATORFLANSCH	REBORD DE VENTILATEUR	VENTILATORFLÄNS
78	8251	PUSH PIECE	VENTILFERSE	BUTÉE DE VALVE	VENTILKLACK
79	3617	TRIGGER CLIP	KLEMMBÜGEL	ÉTRIER DE SERRAGE	BYGELKLÄMMA
80	8292	EXTENSIONPIPE, STANDARD	VERLÄNGERUNGSROHR, STANDARD	TUBE DE PROLONGEMENT, STANDARD	FÖRLÄNGNINGSRÖR, STANDARD
81	R9178	VALVE SET	VENTILSATZ	VALVE COMPL.	VENTILSATS
82	11713	BALL VALVE	VENTIL	VALVE	KULVENTIL
83	3926	COUPLING	KUPPLUNG	ACCOUPEMENT	KOPPLING
84	3247	VENTILATOR NOZZLE	VENTILATOR MUNDSTÜCK	BUSE DE VENTILATEUR	VENTILATORMUNSTYCKE
85	9335	MAGNET PLATE	MAGNETPLATTE	PLAQUE MAGNÉTIQUE	MAGNETPLATTA
86	3489	COUPLING	KUPPLUNG	ACCOUPEMENT	KOPPLING
87	5115	COUPLING	KUPPLUNG	ACCOUPEMENT	KOPPLING
88	5630	COUPLING	KUPPLUNG	ACCOUPEMENT	KOPPLING
89	8255	COUPLING	KUPPLUNG	ACCOUPEMENT	KOPPLING
90	R9302-1	TAPERED PLUG (JAPAN)	STOPFEN (JAPAN)	BOULON (JAPON)	DUNKPLUGG (JAPAN)
91	8772	TAPERED PLUG (JAPAN)	STOPFEN (JAPAN)	BOULON (JAPON)	DUNKPLUGG (JAPAN)
92	3772	EXTENSIONPIPE	VERLÄNGERUNGSROHR	TUBE DE PROLONGEMENT	FÖRLÄNGNINGSRÖR
93	9260	2-GUN SPRAY CRADLE	DÜSENKRANZ FÜR ZWEI PISTOLEN	COURONNE DE BUSES POUR DEUX PISTOLETS	DUBBELINREDNING
	R10450	SERVICE KIT	SERVICESTATZ	SET DE PIÈCES POUR SERVICE	SERVICEKIT

DRESTER 8000





10841 REV: 010221/CN

UKRES I ER 8UU